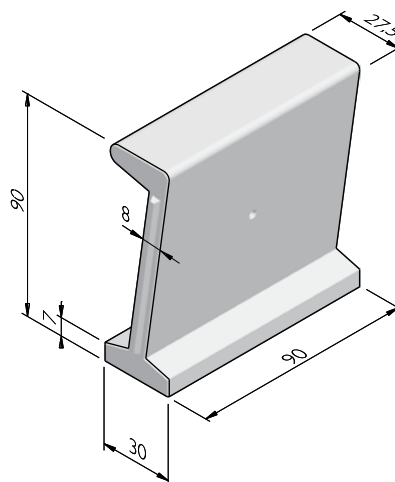


## FICHE DE LIGNE DE PRODUITS ÉLÉMENTS POUR BACS À SABLE

### ÉLÉMENTS POUR BACS À SABLE 90X30

Dimensions (lxLxh cm)	Type	Poids (kg)
30x90x90 <sup>1</sup>	droite	235,00

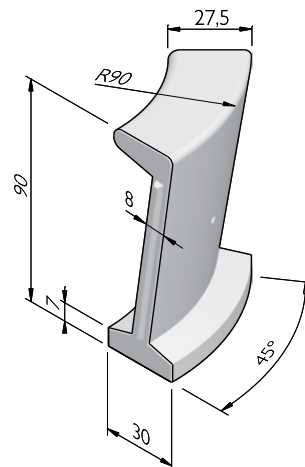
<sup>1</sup> Différentes formes peuvent être créées en combinant des éléments droits et arrondis.



### ÉLÉMENTS POUR BACS À SABLE 90X30 COURBE

Rayon = R (m)	Longueur (cm)	Type	Poids (kg)
0,90 <sup>1</sup>	70	courbe	156,00
0,90 int <sup>1</sup>	70	courbe	204,00

<sup>1</sup> Différentes formes peuvent être créées en combinant des éléments droits et arrondis.



## STRUCTURES

La ligne de produit Éléments pour bacs à sable est disponible dans les structures suivantes:

Béton autoplaçant	Apparence de béton lisse, gris ou de couleur et à couler dans quasiment n'importe quelle forme
-------------------	--

Street  Art

Street  Safe

Street  Care

Street  Works

Les caractéristiques ont été collectées avec le plus grand soin et rédigées selon les dernières connaissances techniques. Stradus décline toute responsabilité en cas d'erreur ou de lacune et toute conséquence en découlant. Dans l'intérêt de l'innovation, nous nous réservons le droit d'adapter nos produits et systèmes.

## FICHE DE LIGNE DE PRODUITS ÉLÉMENTS POUR BACS À SABLE

### COULEURS

#### Béton autoplaçant



Blanc

Gris clair

Gris foncé

Noir

Jaune

Rouge

Autres couleurs sont disponibles sur demande. Selon le réglage de l'imprimante et de l'ordinateur les couleurs peuvent différer du produit finalement livré.

### QUALITÉ

Stradus Infra s'engage à proposer des produits et des solutions de qualité supérieure. Nous plaçons la barre toujours plus haut, en étoffant nos connaissances et en offrant une formation continue à notre personnel. La maîtrise et l'amélioration de la qualité ont toujours fait partie de la culture de notre organisation. Nos produits sont tous certifiés CE et sont, dans la mesure du possible, fournis avec un label BENOR, un label KOMO ou un label Deutsche Überwachung. Constituant une certification volontaire, ces labels confirment que le fabricant réalise correctement ses contrôles industriels internes et que les performances qu'il déclare sont conformes aux normes. Pour le contrôle externe périodique, des organismes mandatés vérifient l'application correcte du contrôle industriel interne par le fabricant et prélèvent les échantillons nécessaires pour effectuer des essais de contrôle.



Street  Art

Street  Safe

Street  Care

Street  Works

Les caractéristiques ont été collectées avec le plus grand soin et rédigées selon les dernières connaissances techniques. Stradus décline toute responsabilité en cas d'erreur ou de lacune et toute conséquence en découlant. Dans l'intérêt de l'innovation, nous nous réservons le droit d'adapter nos produits et systèmes.