

## CAHIER DES CHARGES - BLOCS JUMBO - STANDARD

### CAHIER DES CHARGES

Pour les dimensions et les couleurs de nos éléments de trafic nous référons aux pages suivantes.

Les éléments de trafic sont fabriqués selon le principe de pré-compactage. La couche d'usure et la couche sous-jacente sont assemblées en une seule opération et sont indissolublement liées. La structure est compacte et homogène.

La composition du béton pour la fabrication de la couche sous-jacente consiste de grès. Cette roche sédimentaire offre une résistance extrême à l'abrasion, une très bonne résistance mécanique et une bonne résistance aux influences chimiques.

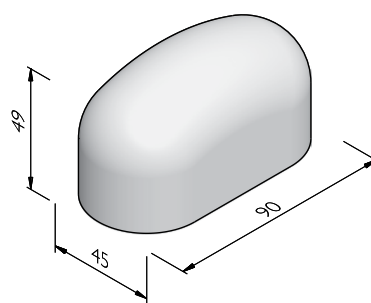
La composition du béton pour la couche d'usure est à base de sable d'un bassin fluvial régional, de ciment du type CEM III/A 42,5 N CE LA BENOR, d'adjuvants éventuels et de 70 % de granulats colorés d'origine pierre naturelle de haute qualité en différentes gradations. Les granulats sont tellement sélectionnés et constants ce qui garantit la densité du volume. La couche d'usure est tout à fait colorée dans la masse.

Pour accentuer et rendre visible les granulats naturels à la couche d'usure, cette couche est légèrement lavée après la production.

Attention: Seule la face supérieure (chanfrein compris) de l'élément linéaire est standard colorée. Dans le cas d'une pose en saillie, le sous-béton sera donc visible sur la face latérale. Sur demande, aussi le sous-béton peut être coloré.

### BLOCS JUMBO 45X49

Dimensions (Lxlxh cm)	Poids (kg)
90x45x49	340,75



Street  Art

Street  Safe

Street  Care

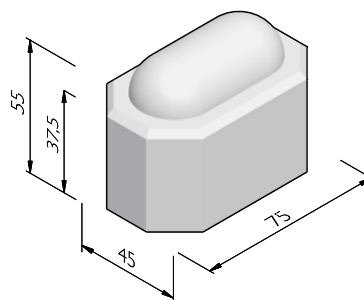
Street  Works

Les caractéristiques ont été collectées avec le plus grand soin et rédigées selon les dernières connaissances techniques. Stradus décline toute responsabilité en cas d'erreur ou de lacune et toute conséquence en découlant. Dans l'intérêt de l'innovation, nous nous réservons le droit d'adapter nos produits et systèmes.

## CAHIER DES CHARGES - BLOCS JUMBO - STANDARD

### BLOCS JUMBO CLASSIQUES 45X55

Dimensions (Lxlxh cm)	Poids (kg)
75x45x55	324,38



### STRUCTURES

La ligne de produit Blocs Jumbo est disponible dans les structures suivantes:	
Standard	Apparence bétonné, gris ou coloré

### COULEURS

#### STANDARD



Gris clair

Gris foncé

Pierre bleue O26

Noir

Autres couleurs sont disponibles sur demande. Selon le réglage de l'imprimante et de l'ordinateur les couleurs peuvent différer du produit finalement livré.

Street  Art

Street  Safe

Street  Care

Street  Works

Les caractéristiques ont été collectées avec le plus grand soin et rédigées selon les dernières connaissances techniques. Stradus décline toute responsabilité en cas d'erreur ou de lacune et toute conséquence en découlant. Dans l'intérêt de l'innovation, nous nous réservons le droit d'adapter nos produits et systèmes.