

## CAHIER DES CHARGES - COUSSINS BERLINOIS - BÉTON AUTOPLAÇANT

### CAHIER DES CHARGES

Pour les dimensions et les couleurs de nos éléments de trafic nous référons aux pages suivantes.

Les coussins berlinois préfabriqués en béton armé sont conformément aux dispositions de l'arrêté royal du 3 mai 2002.

Les coussins sont pourvus tout autour de 4 côtés inclinés en béton blanc. Après l'installation la différence de niveau entre la route et la surface de coussin est de 60 mm. L'installation ne nécessite pas de rénovation approfondie de la voirie, ce qui est souvent le cas pour l'installation de ralentisseurs et de plateaux. Un avantage supplémentaire est que les vélos et les cyclomoteurs peuvent passer à côté des coussins et continuer leur chemin. Les éléments sont pourvus d'un treillis d'armature présentant des mailles de 100 mm et une épaisseur de fil de 8 mm.

Les 4 côtés inclinés sont réalisés d'un béton blanc à base de ciment blanc. L'épaisseur de couche minimale est de 15 mm. Les lignes sont appliquées pendant la production des coussins et seront indissolublement liées à cet élément. Le marquage des lignes des éléments lavés est réalisé en quartz blanc grossièrement lavé. Sur demande, aussi le centre de ces éléments pourra être lavé avec une couleur à choix. Dans ce cas, le marquage des lignes est réalisé en béton autoplaçant.

En raison des contraintes techniques, fournir les deux parties des éléments en version lavée est impraticable. Aussi, lors de la choix pour des éléments type 'motif pavés', il est irréalisable de les fournir avec un centre lavé.

Les éléments de trafic sont réalisés en béton autoplaçant et colorés dans la masse.

Le béton autoplaçant est une variante de béton présentant une fluidité très élevée. Une fois coulé, le béton ne doit plus être compacté. Le béton auto plaçant permet de remplir des formes même complexes sans vibrage. Le poids spécifique et la fluidité élevés du béton autoplaçant lui permettent de s'écouler facilement autour des treillis d'armature épais et de combler même les plus petits interstices. Le béton présente une résistance élevée à la ségrégation.

Pour la mise en œuvre, les 2 longs côtés sont chacun dotés de 2 douilles pouvant accueillir des anneaux de levage amovibles offrant une capacité de levage individuelle de 2 tonnes. Douilles M16 pour les éléments 175 x 170 cm et M24 pour les éléments 300x180 cm.

Street  Art

Street  Safe

Street  Care

Street  Works

## CAHIER DES CHARGES - COUSSINS BERLINOIS - BÉTON AUTOPLAÇANT

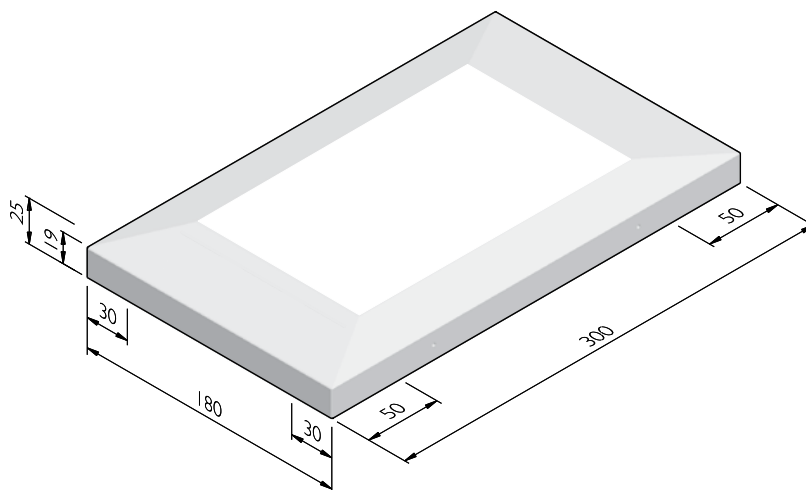
### COUSSIN BERLINOIS 300X180

Dimensions (Lxlxh cm)	Type	Poids (kg)
300x180x19/25 <sup>1,2,3</sup>	motif standard	3030,00
300x180x19/25 <sup>1,2,3</sup>	motif pavés	3030,00

1 Dispositif de levage : 4 x M16 (côté).

2 Disponible en version standard et lavée.

3 Dispositifs d'ancrage disponibles sur demande.



Street  Art

Street  Safe

Street  Care

Street  Works

Les caractéristiques ont été collectées avec le plus grand soin et rédigées selon les dernières connaissances techniques. Stradus décline toute responsabilité en cas d'erreur ou de lacune et toute conséquence en découlant. Dans l'intérêt de l'innovation, nous nous réservons le droit d'adapter nos produits et systèmes.

## CAHIER DES CHARGES - COUSSINS BERLINOIS - BÉTON AUTOPLAÇANT

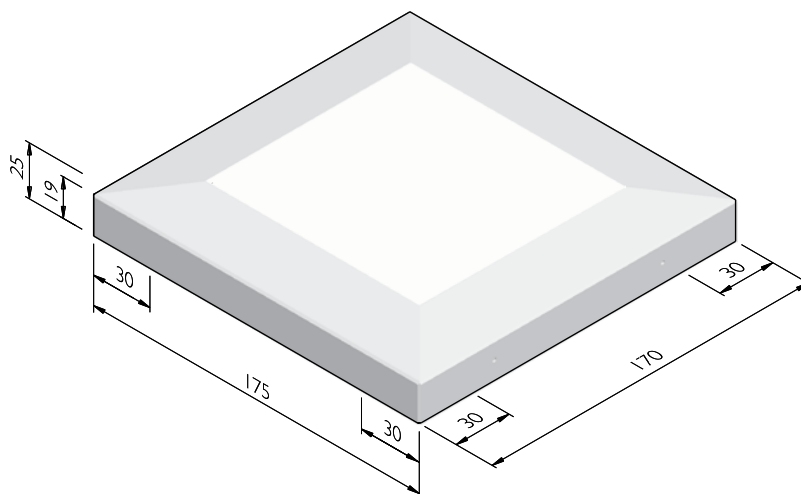
### COUSSIN BERLINOIS 170X175

Dimensions (Lxlxh cm)	Type	Poids (kg)
170x175x19/25 <sup>1,2,3</sup>	motif standard	1622,00
170x175x19/25 <sup>1,2,3</sup>	motif pavés	1622,00

1 Dispositif de levage : 4 x M16 (côté).

2 Disponible en version standard et lavée.

3 Dispositifs d'ancrage disponibles sur demande.



### STRUCTURES

La ligne de produit Coussins Berlinois est disponible dans les structures suivantes:

Béton autoplaçant	Apparence de béton lisse, gris ou de couleur et à couler dans quasiment n'importe quelle forme
-------------------	--

### COULEURS

#### BÉTON AUTOPLAÇANT



Blanc

Gris clair

Gris foncé

Noir

Rouge

Autres couleurs sont disponibles sur demande. Selon le réglage de l'imprimante et de l'ordinateur les couleurs peuvent différer du produit finalement livré.

Street  Art

Street  Safe

Street  Care

Street  Works

Les caractéristiques ont été collectées avec le plus grand soin et rédigées selon les dernières connaissances techniques. Stradus décline toute responsabilité en cas d'erreur ou de lacune et toute conséquence en découlant. Dans l'intérêt de l'innovation, nous nous réservons le droit d'adapter nos produits et systèmes.