

CAHIER DES CHARGES - RALENTISSEURS TRAPÉZOÏDAUX - BÉTON AUTOPLAÇANT

CAHIER DES CHARGES

Pour les dimensions et les couleurs de nos éléments de trafic nous référons aux pages suivantes.

Les ralentisseurs de vitesse préfabriqués en béton armé sont conformément aux dispositions de l'arrêté royal du 3 mai 2002.

Les côtés présentent un rétrécissement de 8 à 10 mm vers la base pour éviter les joints ouverts au cas où la chaussée serait bombée. Pour éviter l'écaillage ou l'endommagement de la surface d'usure, la face supérieure des éléments présente une finition à l'épreuve des éclats. La face supérieure est pourvue sur tout le pourtour d'un biseau de 4 x 4 mm et d'un élargissement de 5 mm sur une hauteur de 25 mm vers la base. Les éléments sont pourvus d'un treillis d'armature, présentant des mailles de 150 mm et une épaisseur de fil de 8 mm, ainsi que des écarteurs nécessaires en matière synthétique.

Le marquage des lignes est réalisé de béton blanc à base de ciment blanc, de quartz blanc et de grenette de calibres divers. L'épaisseur de couche minimale est de 15 mm. Les lignes sont appliquées pendant la production des éléments ralentisseurs et seront indissolublement liées à cet élément. Les lignes sont appliquées dans les creux prévus dans l'élément préfabriqué.

Les éléments de trafic sont réalisés en béton autoplaçant et colorés dans la masse.

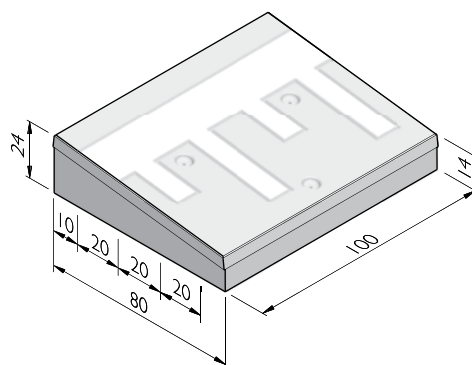
Le béton autoplaçant est une variante de béton présentant une fluidité très élevée. Une fois coulé, le béton ne doit plus être compacté. Le béton auto plaçant permet de remplir des formes même complexes sans vibration. Le poids spécifique et la fluidité élevés du béton autoplaçant lui permettent de s'écouler facilement autour des treillis d'armature épais et de combler même les plus petits interstices. Le béton présente une résistance élevée à la ségrégation.

Pour la mise en œuvre, les éléments de trafic sont prévus de 3 creux d'ancrage. Après l'installation, ces creux d'ancrage sont couverts d'un bouchon d'étanchéité semi-circulaire en matière synthétique.

RALENTISSEURS 70/80

Dimensions (LxIxh cm)	Pourcentage d'inclinaison (%)	Poids (kg)
80x50x14/24 ^{1,2,3,4}	14	212,00
80x100x14/24 ^{2,3,4,5}	14	380,00

- 1 Ancre : 3x crochet d'ancrage M12x200x50 4.8V.
- 2 Dispositif de levage : 3 x ancre à tête sphérique 1,3 T.
- 3 Avec marquage en béton blanc résistant à l'usure.
- 4 Disponible en version standard et lavée.
- 5 Ancre : 6x crochet d'ancrage M12x200x50 4.8V.



Street  Art

Street  Safe

Street  Care

Street  Works

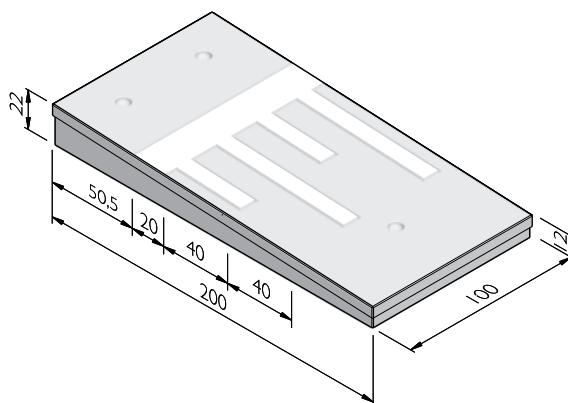
Les caractéristiques ont été collectées avec le plus grand soin et rédigées selon les dernières connaissances techniques. Stradus décline toute responsabilité en cas d'erreur ou de lacune et toute conséquence en découlant. Dans l'intérêt de l'innovation, nous nous réservons le droit d'adapter nos produits et systèmes.

CAHIER DES CHARGES - RALENTISSEURS TRAPÉZOÏDAUX - BÉTON AUTOPLAÇANT

RALENTISSEURS 200

Dimensions (Lxlxh cm)	Pourcentage d'inclinaison (%)	Poids (kg)
200x50x12/22 ^{1,2,3,4}	5	442,00
200x100x12/22 ^{1,2,3,5}	5	800,00

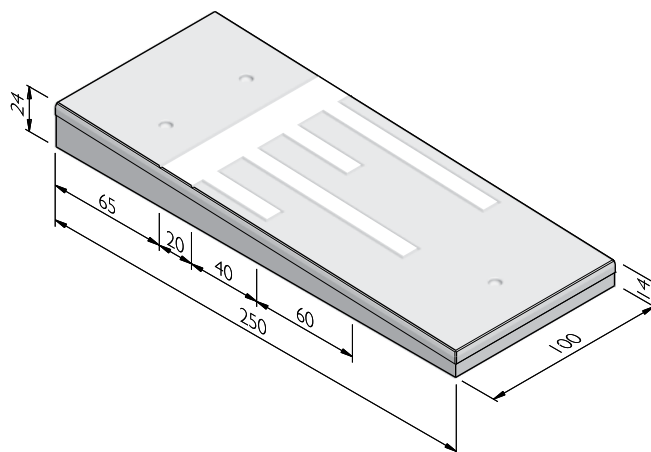
- 1 Avec marquage en béton blanc résistant à l'usure.
- 2 Disponible en version standard et lavée.
- 3 Dispositif de levage : 3 x ancrage à tête sphérique 1.3 T.
- 4 Ancrage : 3x crochet d'ancrage M12x200x50 4.8V.
- 5 Ancrage : 8x crochet d'ancrage M12x200x50 4.8V.



RALENTISSEURS 250

Dimensions (Lxlxh cm)	Pourcentage d'inclinaison (%)	Poids (kg)
250x50x14/24 ^{1,2,3,4}	4	525,00
250x75x14/24 ^{1,2,3,5,6}	4	837,00
250x100x14/24 ^{1,2,3,5}	4	1160,00

- 1 Avec marquage en béton blanc résistant à l'usure.
- 2 Disponible en version standard et lavée.
- 3 Dispositif de levage : 3 x ancrage à tête sphérique 1.3 T.
- 4 Ancrage : 3x crochet d'ancrage M12x200x50 4.8V.
- 5 Ancrage : 8x crochet d'ancrage M12x200x50 4.8V.
- 6 Disponible en version gauche et droite.



Street  Art

Street  Safe

Street  Care

Street  Works

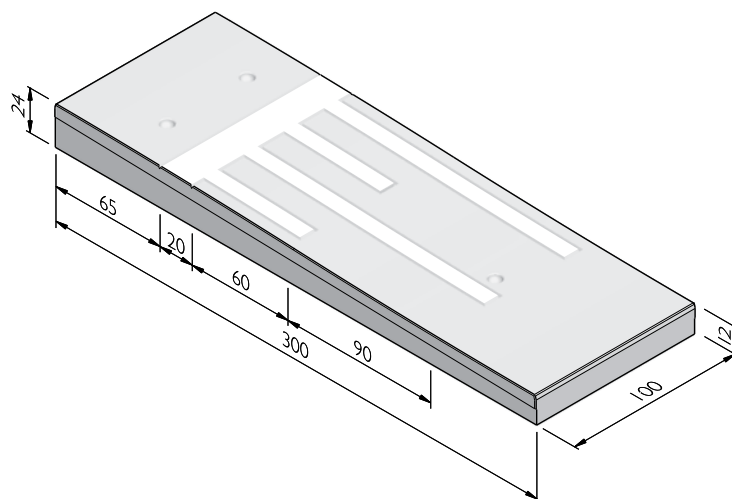
Les caractéristiques ont été collectées avec le plus grand soin et rédigées selon les dernières connaissances techniques. Stradus décline toute responsabilité en cas d'erreur ou de lacune et toute conséquence en découlant. Dans l'intérêt de l'innovation, nous nous réservons le droit d'adapter nos produits et systèmes.

CAHIER DES CHARGES - RALENTISSEURS TRAPÉZOÏDAUX - BÉTON AUTOPLAÇANT

RALENTISSEURS 300

Dimensions (Lxlxh cm)	Pourcentage d'inclinaison (%)	Poids (kg)
300x50x12/24 ^{1,2,3,4}	4	634,50
300x100x12/24 ^{1,3,4,5}	4	1269,00

- 1 Dispositif de levage : 3 x ancrage à tête sphérique 1,3 T.
- 2 Ancrage : 3x crochet d'ancrage M12x200x50 4.8V.
- 3 Avec marquage en béton blanc résistant à l'usure.
- 4 Disponible en version standard et lavée.
- 5 Ancrage : 8x crochet d'ancrage M12x200x50 4.8V.



STRUCTURES

La ligne de produit Ralentisseurs trapézoïdaux est disponible dans les structures suivantes:

Béton autoplaçant	Apparence de béton lisse, gris ou de couleur et à couler dans quasiment n'importe quelle forme
-------------------	--

COULEURS

BÉTON AUTOPLAÇANT



Blanc

Gris clair

Gris foncé

Noir

Rouge

Autres couleurs sont disponibles sur demande. Selon le réglage de l'imprimante et de l'ordinateur les couleurs peuvent différer du produit finalement livré.

Street  Art

Street  Safe

Street  Care

Street  Works

Les caractéristiques ont été collectées avec le plus grand soin et rédigées selon les dernières connaissances techniques. Stradus décline toute responsabilité en cas d'erreur ou de lacune et toute conséquence en découlant. Dans l'intérêt de l'innovation, nous nous réservons le droit d'adapter nos produits et systèmes.