

CAHIER DES CHARGES - ÉLÉMENTS D'ENCADREMENT D'ARBRE PLANUM - BÉTON AUTOPLAÇANT

CAHIER DES CHARGES

Pour les dimensions et les couleurs de notre mobilier urbain nous référons aux pages suivantes.

Le mobilier urbain est réalisé en béton autoplaçant et coloré dans la masse.

Le béton autoplaçant est une variante de béton présentant une fluidité très élevée. Une fois coulé, le béton ne doit plus être compacté. Le béton autoplaçant permet de remplir des formes même complexes sans vibration. Le poids spécifique et la fluidité élevés du béton autoplaçant lui permettent de s'écouler facilement autour des treillis d'armature épais et de combler même les plus petits interstices. Le béton présente une résistance élevée à la ségrégation.

Les éléments d'encadrement d'arbre sont caractérisés par des rainures droites reconnaissables qui masquent le raccord entre les deux parties des éléments d'encadrement d'arbre. Les éléments présentent également des trous d'infiltration renforcés dans les rainures. Ces orifices permettent une aération supplémentaire du sol ainsi que l'infiltration de l'eau. Les trous d'infiltration de Planum sont étroits dans le haut pour faciliter la marche et s'élargissent vers le bas pour optimiser l'approvisionnement en eau et en air.

Les éléments d'encadrement d'arbre sont dotés à l'extérieur de douilles filetées encastrees.

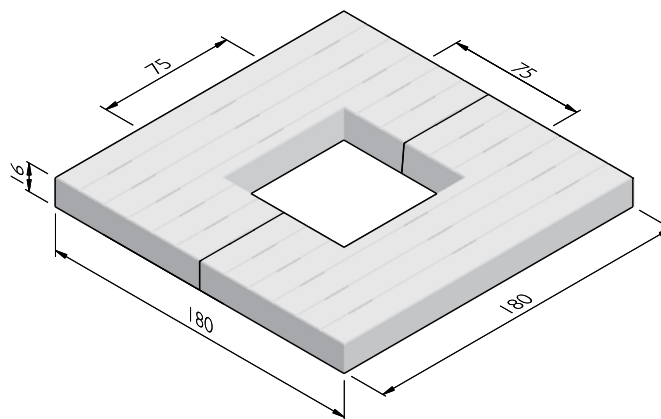
Les bacs à fleurs sont fabriqués conformément à la norme BRL 2368 et portent le label KOMO.

ÉLÉMENTS D'ENCADREMENT D'ARBRE PLANUM

Dimensions (LxIxh cm)	Type	Poids (kg)
90x90x16 ^{1,2}	S	107,00
120x120x16 ^{1,2}	M	199,00
150x150x16 ^{1,2}	L	324,00
180x180x16 ^{1,2}	XL	514,00
210x210x16 ^{1,2}	XXL	738,00

1 Les dimensions portent sur 2 parties.

2 Poids par partie.



Street  Art

Street  Safe

Street  Care

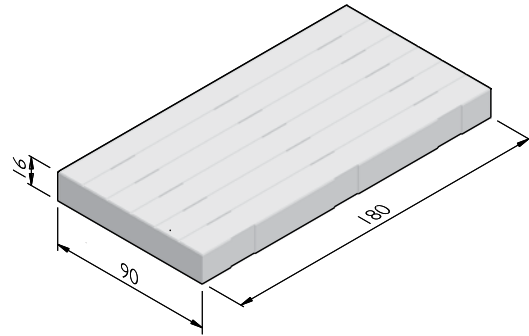
Street  Works

Les caractéristiques ont été collectées avec le plus grand soin et rédigées selon les dernières connaissances techniques. Stradus décline toute responsabilité en cas d'erreur ou de lacune et toute conséquence en découlant. Dans l'intérêt de l'innovation, nous nous réservons le droit d'adapter nos produits et systèmes.

CAHIER DES CHARGES - ÉLÉMENTS D'ENCADREMENT D'ARBRE PLANUM - BÉTON AUTOPLAÇANT

PLAQUE DE RALLONGE PLANUM

Dimensions (Lxlxh cm)	Type	Poids (kg)
90x45x16	S	141,00
120x60x16	M	243,00
150x75x16	L	389,00
180x90x16	XL	571,00
210x105x16	XXL	781,00



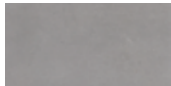
STRUCTURES

La ligne de produit Éléments d'encadrement d'arbre Planum est disponible dans les structures suivantes:

Béton autoplaçant	Apparence de béton lisse, gris ou de couleur et à couler dans quasiment n'importe quelle forme
-------------------	--

COULEURS

BÉTON AUTOPLAÇANT



Gris clair

Autres couleurs sont disponibles sur demande. Selon le réglage de l'imprimante et de l'ordinateur les couleurs peuvent différer du produit finalement livré.

Street  Art

Street  Safe

Street  Care

Street  Works

Les caractéristiques ont été collectées avec le plus grand soin et rédigées selon les dernières connaissances techniques. Stradus décline toute responsabilité en cas d'erreur ou de lacune et toute conséquence en découlant. Dans l'intérêt de l'innovation, nous nous réservons le droit d'adapter nos produits et systèmes.