

CAHIER DES CHARGES - BORDURES DE BACS À FLEURS 30 - LAVARO

CAHIER DES CHARGES

Pour les dimensions et les couleurs de notre mobilier urbain nous référons aux pages suivantes.

Le mobilier urbain se compose d'un noyau plein en béton et est tout à fait coloré dans la masse.

La composition du béton se compose de sable d'un bassin fluvial régional, de ciment, d'adjuvants éventuels et de 70 % de granulats colorés d'origine pierre naturelle de haute qualité en différentes gradations. Les granulats sont tellement sélectionnés et constants ce qui garantit la densité du volume. Le noyau plein en béton est tout à fait coloré dans la masse.

Pour accentuer et rendre visible les granulats naturels à la surface, la surface est légèrement lavée pendant la production.

DESCRIPTION DES COUCHES D'USURE

Gris 012

La couche d'usure est composée à base de 70% de granulats de pierre naturelle. Elle se compose de sable originaire d'un bassin fluvial régional, de ciment du type CEM III /A 42,5, d'adjuvants éventuels et de granit gris finement broyé de calibres divers. La couche d'usure inaltérable est améliorée par lavage léger.

Gris multicolore 070

La couche d'usure est composée à base de 70% de granulats de pierre naturelle. Elle se compose de sable originaire d'un bassin fluvial régional, de ciment du type CEM III /A 42,5, d'adjuvants éventuels, de basalte finement broyé, de porphyre finement broyé et de quartz blanc finement broyé de calibres divers. La couche d'usure inaltérable est améliorée par lavage léger.

Noir 100

La couche d'usure est composée à base de 70% de granulats de pierre naturelle. Elle se compose de sable originaire d'un bassin fluvial régional, de ciment du type CEM III /A 42,5, d'adjuvants éventuels et de basalte finement broyé de calibres divers. La couche d'usure inaltérable est améliorée par lavage léger.

Noir/ Vert 130

La couche d'usure est composée à base de 70% de granulats de pierre naturelle. Elle se compose de sable originaire d'un bassin fluvial régional, de ciment du type CEM III /A 42,5, d'adjuvants éventuels, de basalte finement broyé et de porphyre finement broyé de calibres divers. La couche d'usure inaltérable est améliorée par lavage léger.

Granit d'imitation lavé Jaune 460

La couche d'usure est composée à base de 70% de granulats de pierre naturelle. Elle se compose de sable originaire d'un bassin fluvial régional, de ciment du type CEM III /A 42,5, d'adjuvants éventuels, de basalte finement broyé et de gravier finement broyé de calibres divers. La couche d'usure inaltérable est améliorée par lavage léger.

Street  Art

Street  Safe

Street  Care

Street  Works

Les caractéristiques ont été collectées avec le plus grand soin et rédigées selon les dernières connaissances techniques. Stradus décline toute responsabilité en cas d'erreur ou de lacune et toute conséquence en découlant. Dans l'intérêt de l'innovation, nous nous réservons le droit d'adapter nos produits et systèmes.

CAHIER DES CHARGES - BORDURES DE BACS À FLEURS 30 - LAVARO

Blanc 701

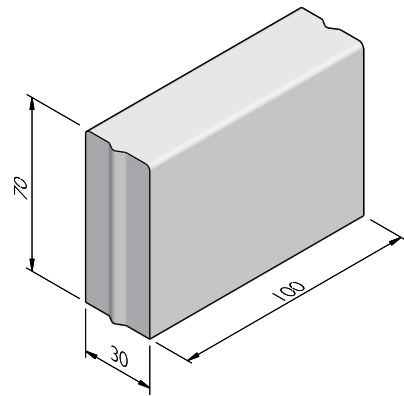
La couche d'usure est composée à base de 70% de granulats de pierre naturelle. Elle se compose de sable originaire d'un bassin fluvial régional, de ciment du type CEM II A-LL 42,5 N BLANC, d'adjuvants éventuels, de Madagascar finement broyé et de quartz blanc finement broyé de calibres divers. La couche d'usure inaltérable est améliorée par lavage léger.

Blanc/ Noir 705

La couche d'usure est composée à base de 70% de granulats de pierre naturelle. Elle se compose de sable originaire d'un bassin fluvial régional, de ciment du type CEM III /A 42,5, d'adjuvants éventuels, de basalte finement broyé et de quartz blanc finement broyé de calibres divers. La couche d'usure inaltérable est améliorée par lavage léger.

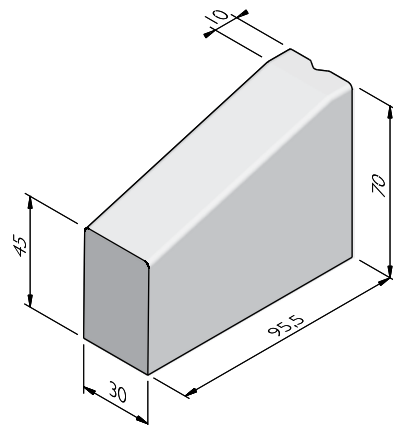
BORDURES DE BACS À FLEURS 30

Dimensions (lxLxh cm)	Poids (kg)	Raccord
30x100x70	494,00	TMV



BORDURES DE BACS À FLEURS 30

Dimensions (lxLxh cm)	Type	Poids (kg)	Raccord
30x95x70	droite	420,00	TMV
30x95x70	gauche	420,00	TMV



VERKLARING SLUITING

Street  Art

Street  Safe

Street  Care

Street  Works

Les caractéristiques ont été collectées avec le plus grand soin et rédigées selon les dernières connaissances techniques. Stradus décline toute responsabilité en cas d'erreur ou de lacune et toute conséquence en découlant. Dans l'intérêt de l'innovation, nous nous réservons le droit d'adapter nos produits et systèmes.

CAHIER DES CHARGES - BORDURES DE BACS À FLEURS 30 - LAVARO

TMV = Tenon et mortaise V

STRUCTURES

La ligne de produit Bordures de bacs à fleurs 30 est disponible dans les structures suivantes:	
Lavaro	Couche d'usure à 70% de pierre naturelle, lavée

COULEURS

LAVARO



Gris 012



Gris multicolore
070



Noir 100



Noir/ Vert 130



Granit d'imitation
lavé Jaune 460



Blanc 701



Blanc/ Noir 705

Autres couleurs sont disponibles sur demande. Selon le réglage de l'imprimante et de l'ordinateur les couleurs peuvent différer du produit finalement livré.

Street  Art

Street  Safe

Street  Care

Street  Works

Les caractéristiques ont été collectées avec le plus grand soin et rédigées selon les dernières connaissances techniques. Stradus décline toute responsabilité en cas d'erreur ou de lacune et toute conséquence en découlant. Dans l'intérêt de l'innovation, nous nous réservons le droit d'adapter nos produits et systèmes.