

## CAHIER DES CHARGES - BORDURES GRANDE BASTION 40/32 - LAVARO

### CAHIER DES CHARGES

Pour les dimensions et les couleurs de notre mobilier urbain nous référons aux pages suivantes.

Le mobilier urbain se compose d'un noyau plein en béton et est tout à fait coloré dans la masse.

La composition du béton se compose de sable d'un bassin fluvial régional, de ciment, d'adjuvants éventuels et de 70 % de granulats colorés d'origine pierre naturelle de haute qualité en différentes gradations. Les granulats sont tellement sélectionnés et constants ce qui garantit la densité du volume. Le noyau plein en béton est tout à fait coloré dans la masse.

Pour accentuer et rendre visible les granulats naturels à la surface, la surface est légèrement lavée pendant la production.

Les bordures Grande Bastion sont caractérisées par une surface supérieure de 40 cm et un côté assis incliné vers l'intérieur, combinés avec un bloc de fondation et un assemblage à tenon et mortaise en U masqué permettant une pose facile et rapide.

Les bordures Grande Bastion sont fabriquées conformément à la norme BRL 2368 et portent le label KOMO

### DESCRIPTION DES COUCHES D'USURE

#### Gris 012

La couche d'usure est composée à base de 70% de granulats de pierre naturelle. Elle se compose de sable originaire d'un bassin fluvial régional, de ciment du type CEM III /A 42,5, d'adjuvants éventuels et de granit gris finement broyé de calibres divers. La couche d'usure inaltérable est améliorée par lavage léger.

#### Gris multicolore 070

La couche d'usure est composée à base de 70% de granulats de pierre naturelle. Elle se compose de sable originaire d'un bassin fluvial régional, de ciment du type CEM III /A 42,5, d'adjuvants éventuels, de basalte finement broyé, de porphyre finement broyé et de quartz blanc finement broyé de calibres divers. La couche d'usure inaltérable est améliorée par lavage léger.

#### Noir 100

La couche d'usure est composée à base de 70% de granulats de pierre naturelle. Elle se compose de sable originaire d'un bassin fluvial régional, de ciment du type CEM III /A 42,5, d'adjuvants éventuels et de basalte finement broyé de calibres divers. La couche d'usure inaltérable est améliorée par lavage léger.

#### Noir/ Vert 130

La couche d'usure est composée à base de 70% de granulats de pierre naturelle. Elle se compose de sable originaire d'un bassin fluvial régional, de ciment du type CEM III /A 42,5, d'adjuvants éventuels, de basalte finement broyé et de porphyre finement broyé de calibres divers. La couche d'usure inaltérable est améliorée par lavage léger.

Street  Art

Street  Safe

Street  Care

Street  Works

Les caractéristiques ont été collectées avec le plus grand soin et rédigées selon les dernières connaissances techniques. Stradus décline toute responsabilité en cas d'erreur ou de lacune et toute conséquence en découlant. Dans l'intérêt de l'innovation, nous nous réservons le droit d'adapter nos produits et systèmes.

## CAHIER DES CHARGES - BORDURES GRANDE BASTION 40/32 - LAVARO

### Granit d'imitation lavé Jaune 460

La couche d'usure est composée à base de 70% de granulats de pierre naturelle. Elle se compose de sable originaire d'un bassin fluvial régional, de ciment du type CEM III /A 42,5, d'adjuvants éventuels, de basalte finement broyé et de gravier finement broyé de calibres divers. La couche d'usure inaltérable est améliorée par lavage léger.

### Blanc 701

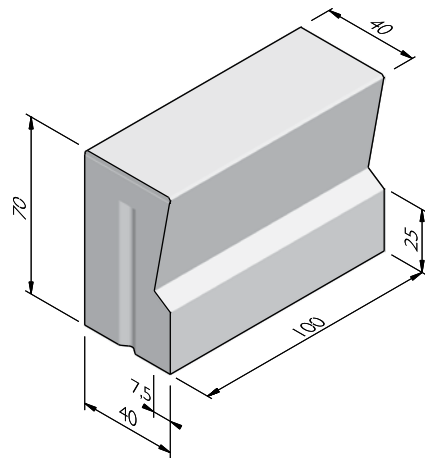
La couche d'usure est composée à base de 70% de granulats de pierre naturelle. Elle se compose de sable originaire d'un bassin fluvial régional, de ciment du type CEM II A-LL 42,5 N BLANC, d'adjuvants éventuels, de Madagascar finement broyé et de quartz blanc finement broyé de calibres divers. La couche d'usure inaltérable est améliorée par lavage léger.

### Blanc/ Noir 705

La couche d'usure est composée à base de 70% de granulats de pierre naturelle. Elle se compose de sable originaire d'un bassin fluvial régional, de ciment du type CEM III /A 42,5, d'adjuvants éventuels, de basalte finement broyé et de quartz blanc finement broyé de calibres divers. La couche d'usure inaltérable est améliorée par lavage léger.

### BORDURES GRANDE BASTION 40/32X70

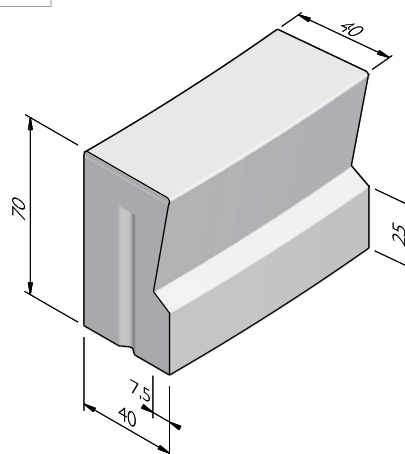
Type	Longueur (cm)	Poids (kg)
droite	100	620,00
gauche	100	620,00



## CAHIER DES CHARGES - BORDURES GRANDE BASTION 40/32 - LAVARO

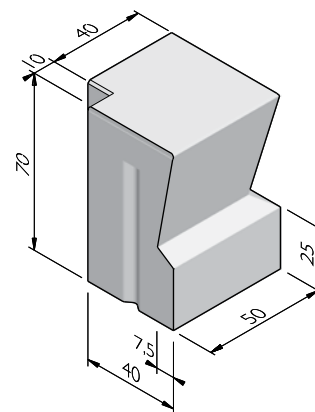
### BORDURES GRANDE BASTION 40/32X70 COURBE

Rayon = R (m)	Longueur (cm)	Poids (kg)	Nombre par 360°	Raccord
10,00	98	620,00	64	-
10,00 int	98	620,00	64	TMVm



### BORDURES GRANDE BASTION 40/32X70 COIN

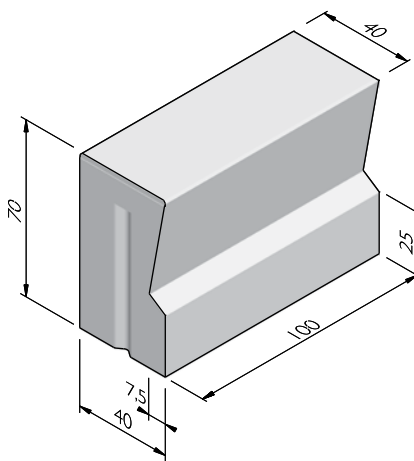
Coin	Longueur (cm)	Poids (kg)
90°	50	360,00
90° int	10	388,00



## CAHIER DES CHARGES - BORDURES GRANDE BASTION 40/32 - LAVARO

### BORDURES GRANDE BASTION 40/32X70 FIN

Type	Longueur (cm)	Poids (kg)
droite	100	620,00
gauche	100	620,00



### VERKLARING SLUITING

TMVm = Tenon et mortaise V masqué

### STRUCTURES

La ligne de produit Bordures grande bastion 40/32 est disponible dans les structures suivantes:	
Lavaro	Couche d'usure à 70% de pierre naturelle, lavée

### COULEURS

#### Lavaro



Gris 012



Gris multicolore  
070



Noir 100



Noir/ Vert 130



Granit d'imitation Blanc 701  
lavé Jaune 460



Blanc/ Noir 705

Autres couleurs sont disponibles sur demande. Selon le réglage de l'imprimante et de l'ordinateur les couleurs peuvent différer du produit finalement livré.

Street  Art

Street  Safe

Street  Care

Street  Works

Les caractéristiques ont été collectées avec le plus grand soin et rédigées selon les dernières connaissances techniques. Stradus décline toute responsabilité en cas d'erreur ou de lacune et toute conséquence en découlant. Dans l'intérêt de l'innovation, nous nous réservons le droit d'adapter nos produits et systèmes.