

## CAHIER DES CHARGES - BORDURES D'ARRÊT D'AUTOBUS TYPE S PROFIL 15 - BÉTON AUTOPLAÇANT

### CAHIER DES CHARGES

Pour les dimensions et les couleurs de nos bordures d'arrêt d'autobus nous référons aux pages suivantes.

Les bordures d'arrêt d'autobus sont caractérisées par une courbure dans la face avant de l'élément. Cette courbure est similaire au profil d'une pneu d'autobus et facilite de ce fait l'approche du bus. Ce qui en résulte une entrée / sortie facile et sécurisée pour les passagers.

Les bordures d'arrêt d'autobus type S sont dotées d'un assemblage à tenon et mortaise en U masqué qui garantit une pose facile et rapide, et assure une stabilité et durabilité accrue de l'arrêt de bus.

Les éléments linéaires sont réalisés en béton autoplaçant et colorés dans la masse.

Le béton autoplaçant est une variante de béton présentant une fluidité très élevée. Une fois coulé, le béton ne doit plus être compacté. Le béton auto plaçant permet de remplir des formes même complexes sans vibrage. Le poids spécifique et la fluidité élevés du béton auto plaçant lui permettent de s'écouler facilement autour des treillis d'armature épais et de combler même les plus petits interstices. Le béton présente une résistance élevée à la ségrégation.

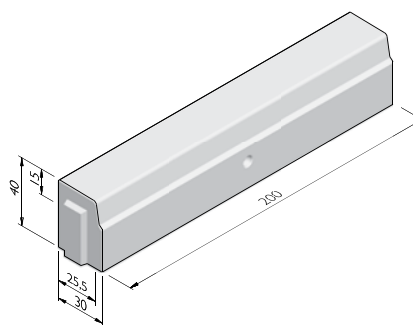
Les bordures d'arrêt d'autobus sont fabriquées conformément à la norme NEN EN1340, à la publication 233 du CROW et au guide des arrêts bus de De Lijn.

### ÉLÉMENTS DROITS

Dimensions (hxlxL cm)	Raccord	Poids (kg)
40x25/30x100 <sup>1,2</sup>	TMUm	265,00
40x25/30x200 <sup>1,2</sup>	TMUm	532,00

1 Couleur standard: blanc.

2 Les bordures d'arrêt d'autobus sont équipées d'une structure antidérapante sur la face supérieure.



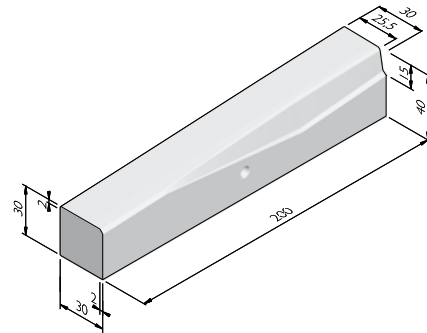
## CAHIER DES CHARGES - BORDURES D'ARRÊT D'AUTOBUS TYPE S PROFIL 15 - BÉTON AUTOPLAÇANT

### BORDURES DE TRANSITION À TYPE IB

De profil (cm)	À profil (cm)	Longueur (cm)	Poids (kg)	Raccord
30x30 2/2 <sup>1,2</sup>	Bordures d'arrêt d'autobus profil 15	200	504,00	TMUm
30x30 2/2 <sup>1</sup>	Bordures d'arrêt d'autobus profil 15	100	262,00	TMUm
Bordures d'arrêt d'autobus profil 15 <sup>1</sup>	30x30 2/2	100	262,00	TMUm
Bordures d'arrêt d'autobus profil 15 <sup>1,2</sup>	Type IB	200	504,00	TMUm

1 Couleur standard: blanc.

2 Les bordures d'arrêt d'autobus sont équipées d'une structure antidérapante sur la face supérieure.

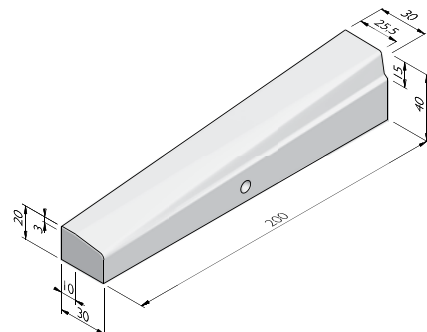


### BORDURES DE TRANSITION À TYPE IF1

De profil (cm)	À profil (cm)	Longueur (cm)	Poids (kg)	Raccord
20x30 20/3 <sup>1,2</sup>	10/30x20	200	412,00	TMUm
Bordures d'arrêt d'autobus profil 15 <sup>1,2</sup>	10/30x20	200	412,00	TMUm

1 Couleur standard: blanc.

2 Les bordures d'arrêt d'autobus sont équipées d'une structure antidérapante sur la face supérieure.



Street  Art

Street  Safe

Street  Care

Street  Works

Les caractéristiques ont été collectées avec le plus grand soin et rédigées selon les dernières connaissances techniques. Stradus décline toute responsabilité en cas d'erreur ou de lacune et toute conséquence en découlant. Dans l'intérêt de l'innovation, nous nous réservons le droit d'adapter nos produits et systèmes.

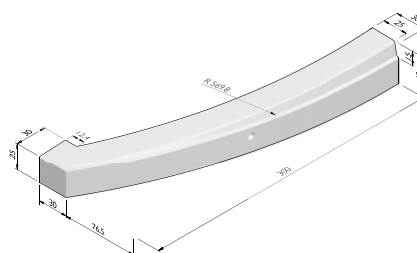
## CAHIER DES CHARGES - BORDURES D'ARRÊT D'AUTOBUS TYPE S PROFIL 15 - BÉTON AUTOPLAÇANT

### BORDURES DE TRANSITION À PLATEFORME D'ÎLE

De profil (cm)	À profil (cm)	Longueur (cm)	Type	Poids (kg)	Raccord
Bordures d'arrêt d'autobus profil 15 <sup>1,2</sup>	Sol naturel	300	droite	735,00	TMUm
Niveau du sol <sup>1,2</sup>	Bordures d'arrêt d'autobus profil 15	300	gauche	735,00	TMUm

1 Couleur standard: blanc.

2 Les bordures d'arrêt d'autobus sont équipées d'une structure antidérapante sur la face supérieure.

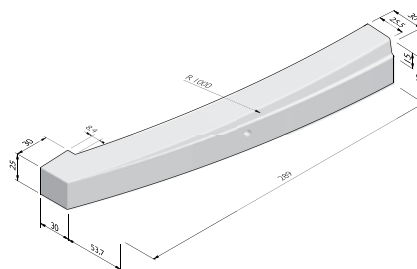


### BORDURES DE TRANSITION À PLATEFORME D'ÎLE EN FORME DE CHEVRON

De profil (cm)	À profil (cm)	Longueur (cm)	Type	Poids (kg)	Raccord
Bordures d'arrêt d'autobus profil 15 <sup>1,2</sup>	Sol naturel	290	droite	704,00	TMUm
Niveau du sol <sup>1,2</sup>	Bordures d'arrêt d'autobus profil 15	300	gauche	734,00	TMUm

1 Couleur standard: blanc.

2 Les bordures d'arrêt d'autobus sont équipées d'une structure antidérapante sur la face supérieure.



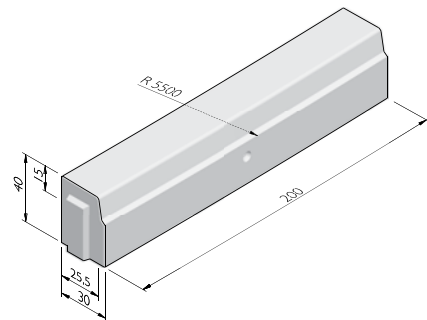
## CAHIER DES CHARGES - BORDURES D'ARRÊT D'AUTOBUS TYPE S PROFIL 15 - BÉTON AUTOPLAÇANT

### COURBES À PLATEFORME D'ÎLE EN FORME DE CHEVRON

Rayon = R (m)	Longueur (cm)	Poids (kg)	Nombre par 360°	Raccord
5,50 <sup>1,2</sup>	200	439,00	22	TMUm

1 Couleur standard: blanc.

2 Les bordures d'arrêt d'autobus sont équipées d'une structure antidérapante sur la face supérieure.



### VERKLARING SLUITING

TMUm = Tenon et mortaise U masqué

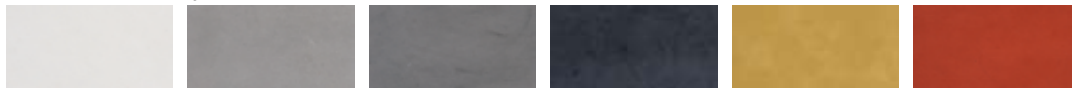
### STRUCTURES

La ligne de produit Bordures d'arrêt d'autobus type S profil 15 est disponible dans les structures suivantes:

Béton autoplaçant	Apparence de béton lisse, gris ou de couleur et à couler dans quasiment n'importe quelle forme
-------------------	--

### COULEURS

#### BÉTON AUTOPLAÇANT



Blanc

Gris clair

Gris foncé

Noir

Jaune

Rouge

Autres couleurs sont disponibles sur demande. Selon le réglage de l'imprimante et de l'ordinateur les couleurs peuvent différer du produit finalement livré.

Street  Art

Street  Safe

Street  Care

Street  Works

Les caractéristiques ont été collectées avec le plus grand soin et rédigées selon les dernières connaissances techniques. Stradus décline toute responsabilité en cas d'erreur ou de lacune et toute conséquence en découlant. Dans l'intérêt de l'innovation, nous nous réservons le droit d'adapter nos produits et systèmes.