

## CAHIER DES CHARGES - BORDURES D'ARRÊT D'AUTOBUS TYPE P PROFIL 18 - BÉTON AUTOPLAÇANT

### CAHIER DES CHARGES

Pour les dimensions et les couleurs de nos bordures d'arrêt d'autobus nous référons aux pages suivantes.

Les bordures d'arrêt d'autobus sont caractérisées par une courbure dans la face avant de l'élément. Cette courbure est similaire au profil d'une pneu d'autobus et facilite de ce fait l'approche du bus. Ce qui en résulte une entrée / sortie facile et sécurisée pour les passagers.

La largeur adaptée de ces types de bordures d'arrêt d'autobus minimise en outre la découpe du pavage environnant, si adjacentes à une bordure type IB et combinées avec les formats 22x11 et 22x22.

Les éléments linéaires sont réalisés en béton autoplaçant et colorés dans la masse.

Le béton autoplaçant est une variante de béton présentant une fluidité très élevée. Une fois coulé, le béton ne doit plus être compacté. Le béton auto plaçant permet de remplir des formes même complexes sans vibrage. Le poids spécifique et la fluidité élevés du béton autoplaçant lui permettent de s'écouler facilement autour des treillis d'armature épais et de combler même les plus petits interstices. Le béton présente une résistance élevée à la ségrégation.

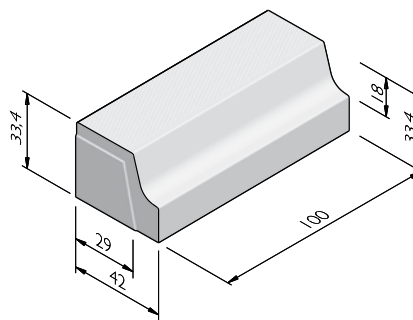
Les bordures d'arrêt d'autobus sont fabriquées conformément à la norme NEN EN1340, à la publication 233 du CROW et au Guide des arrêts de bus de De Lijn.

### ÉLÉMENTS DROITS

Dimensions (hxlxL cm)	Raccord	Poids (kg)
33,4x29/42x100 <sup>1,2</sup>	TMUm	294,40

<sup>1</sup> Couleur standard: blanc.

<sup>2</sup> Les bordures d'arrêt d'autobus sont équipées d'une structure antidérapante sur la face supérieure.

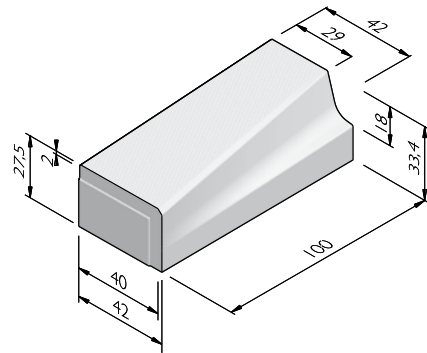


## CAHIER DES CHARGES - BORDURES D'ARRÊT D'AUTOBUS TYPE P PROFIL 18 - BÉTON AUTOPLAÇANT

### BORDURES DE TRANSITION 100 À TYPE IB

De profil (cm)	À profil (cm)	Longueur (cm)	Poids (kg)
29/42X27,5 2/2 <sup>1,2</sup>	Bordures d'arrêt d'autobus type P profil 18	100	300,00
Bordures d'arrêt d'autobus type P profil 18 <sup>1,2</sup>	42x27,4 2/2	100	300,00

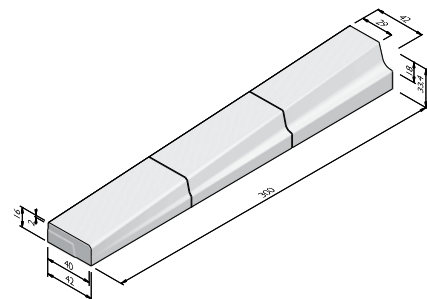
- 1 Les bordures d'arrêt d'autobus sont équipées d'une structure antidérapante sur la face supérieure.  
2 Couleur standard: blanc.



### BORDURES DE TRANSITION 300 À TYPE IB

De profil (cm)	À profil (cm)	Longueur (cm)	Type	Poids (kg)
33,2/42X27,5 <sup>1,2</sup>	42x22,2	100	Droite centre	240,00
33,2/42X27,5 <sup>1,2</sup>	Bordures d'arrêt d'autobus type P profil 18	100	Gauche haut	274,10
37,5/42x22,2 <sup>1,2</sup>	42x16,6 2/2	100	Droite bas	200,00
37,5/42x22,2 <sup>1,2</sup>	42x27,5	100	Gauche centre	240,00
42x16,6 2/2 <sup>1,2</sup>	42x22,2	100	Gauche bas	200,00
Bordures d'arrêt d'autobus type P profil 18 <sup>1,2</sup>	42x27,5	100	Droite haut	274,10

- 1 Les bordures d'arrêt d'autobus sont équipées d'une structure antidérapante sur la face supérieure.  
2 Couleur standard: blanc.



Street  Art

Street  Safe

Street  Care

Street  Works

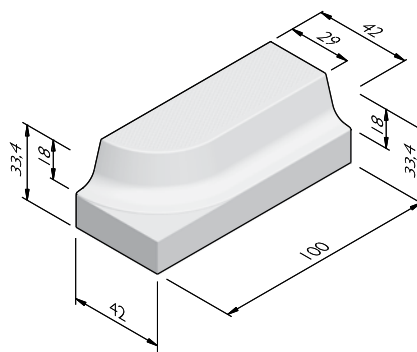
Les caractéristiques ont été collectées avec le plus grand soin et rédigées selon les dernières connaissances techniques. Stradus décline toute responsabilité en cas d'erreur ou de lacune et toute conséquence en découlant. Dans l'intérêt de l'innovation, nous nous réservons le droit d'adapter nos produits et systèmes.

## CAHIER DES CHARGES - BORDURES D'ARRÊT D'AUTOBUS TYPE P PROFIL 18 - BÉTON AUTOPLAÇANT

### COINS 90°

Coin	Longueur (cm)	Poids (kg)
90° <sup>1,2</sup>	100	270,60

- 1 Couleur standard: blanc.
- 2 Les bordures d'arrêt d'autobus sont équipées d'une structure antidérapante sur la face supérieure.



### VERKLARING SLUITING

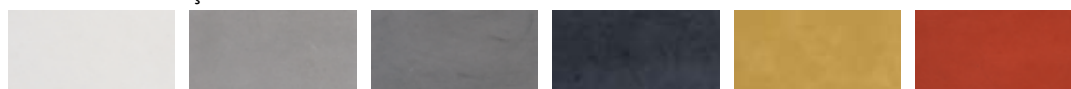
TMUm = Tenon et mortaise U masqué

### STRUCTURES

La ligne de produit Bordures d'arrêt d'autobus type P profil 18 est disponible dans les structures suivantes:	
Béton autoplaçant	Apparence de béton lisse, gris ou de couleur et à couler dans quasiment n'importe quelle forme

### COULEURS

#### BÉTON AUTOPLAÇANT



Blanc

Gris clair

Gris foncé

Noir

Jaune

Rouge

Autres couleurs sont disponibles sur demande. Selon le réglage de l'imprimante et de l'ordinateur les couleurs peuvent différer du produit finalement livré.

Street  Art

Street  Safe

Street  Care

Street  Works

Les caractéristiques ont été collectées avec le plus grand soin et rédigées selon les dernières connaissances techniques. Stradus décline toute responsabilité en cas d'erreur ou de lacune et toute conséquence en découlant. Dans l'intérêt de l'innovation, nous nous réservons le droit d'adapter nos produits et systèmes.