

CAHIER DES CHARGES - 35X15 2/2 TYPE IA - STANDARD

CAHIER DES CHARGES

Pour les dimensions et les couleurs de nos éléments linéaires nous référons aux pages suivantes.

Les éléments linéaires sont fabriqués selon le principe de pré-compactage. La couche d'usure et la couche sous-jacente sont assemblées en une seule opération et sont indissolublement liées. La structure est compacte et homogène.

La composition du béton pour la fabrication de la couche sous-jacente consiste de grès. Cette roche sédimentaire offre une résistance extrême à l'abrasion, une très bonne résistance mécanique et une bonne résistance aux influences chimiques.

La composition du béton pour la couche d'usure est à base de sable d'un bassin fluvial régional, de ciment du type CEM III/A 42,5 N CE LA BENOR, d'adjuvants éventuels et de granulats finement broyés. La couleur de la couche d'usure est obtenue par l'addition de colorants anorganiques sur base d'oxydes métalliques. La couche d'usure est tout à fait colorée dans la masse.

Attention: Seule la face supérieure (chanfrein compris) de l'élément linéaire est standard colorée. Dans le cas d'une pose en saillie, le sous-béton sera donc visible sur la face latérale. Sur demande, aussi le sous-béton peut être coloré.

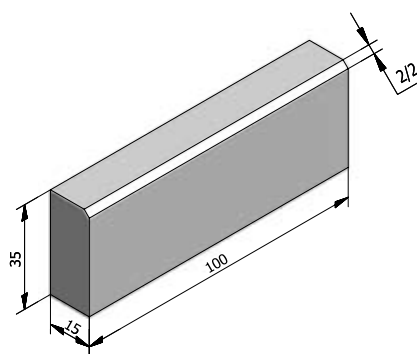
Après fabrication, les éléments linéaires sont stockés pendant au moins 24 heures dans une chambre de durcissement conditionnée.

Les éléments linéaires sont fabriqués conformément à la norme NBN EN1340 et portent le label BENOR.

ÉLÉMENTS DROITS

Dimensions (hxlxL cm)	Poids (kg)	Chanfrein (cm)
35x15x100 ¹	124,00	2/2

¹ La plupart de nos bordures, filets d'eau et bandes de contrebutage sont munis d'une entretoise. Les dessins sont fournis à titre indicatif uniquement. Veuillez contacter notre service commercial pour plus d'informations sur les entretoises possibles.



Street  Art

Street  Safe

Street  Care

Street  Works

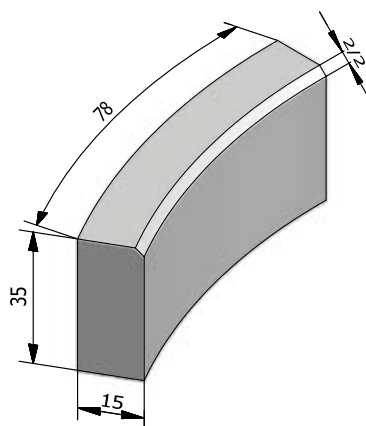
Les caractéristiques ont été collectées avec le plus grand soin et rédigées selon les dernières connaissances techniques. Stradus décline toute responsabilité en cas d'erreur ou de lacune et toute conséquence en découlant. Dans l'intérêt de l'innovation, nous nous réservons le droit d'adapter nos produits et systèmes.

CAHIER DES CHARGES - 35X15 2/2 TYPE IA - STANDARD

COURBES

Rayon = R (m)	Longueur (cm)	Poids (kg)	Nombre par 360°	Chanfrein (cm)
0,50 ¹	78	94,00	4	2/2
1,00 ¹	78	94,00	8	2/2
1,50 ¹	78	94,00	12	2/2
2,00 ¹	78	94,00	16	2/2
2,50 ¹	78	94,00	20	2/2
3,00 ¹	78	94,00	24	2/2
4,00 ¹	78	94,00	32	2/2
5,00 ¹	78	94,00	40	2/2
6,00-7,00 ¹	78	97,50	48-56	2/2
8,00-10,00 ¹	78	94,00	64-80	2/2
11,00-12,00 ¹	78	97,50	96	2/2
0,50 int ¹	78	94,00	4	2/2
2,00 int ¹	78	94,00	16	2/2
3,00 int ¹	78	94,00	24	2/2
5,00 int ¹	78	94,00	40	2/2
6,00 int ¹	78	94,00	40	2/2
8,00-10,00 int ¹	78	94,00	64-80	2/2
11,00-12,00 int ¹	78	94,00	88-96	2/2

¹ La plupart de nos bordures, filets d'eau et bandes de contrebutage sont munis d'une entretoise. Les dessins sont fournis à titre indicatif uniquement. Veuillez contacter notre service commercial pour plus d'informations sur les entretoises possibles.



Street  Art

Street  Safe

Street  Care

Street  Works

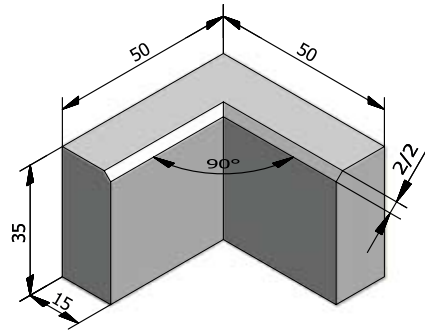
Les caractéristiques ont été collectées avec le plus grand soin et rédigées selon les dernières connaissances techniques. Stradus décline toute responsabilité en cas d'erreur ou de lacune et toute conséquence en découlant. Dans l'intérêt de l'innovation, nous nous réservons le droit d'adapter nos produits et systèmes.

CAHIER DES CHARGES - 35X15 2/2 TYPE IA - STANDARD

COINS 90°

Coin	Longueur (cm)	Poids (kg)
90° ¹	50	107,00
90° int ¹	50	107,00

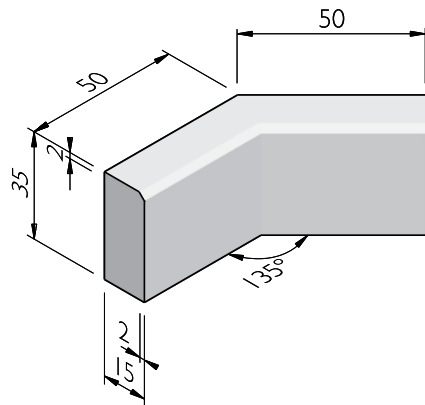
¹ La plupart de nos bordures, filets d'eau et bandes de contrebutage sont munis d'une entretoise. Les dessins sont fournis à titre indicatif uniquement. Veuillez contacter notre service commercial pour plus d'informations sur les entretoises possibles.



COINS 135°

Coin	Longueur (cm)	Poids (kg)
135° ¹	50	92,00
135° int ¹	50	92,00

¹ La plupart de nos bordures, filets d'eau et bandes de contrebutage sont munis d'une entretoise. Les dessins sont fournis à titre indicatif uniquement. Veuillez contacter notre service commercial pour plus d'informations sur les entretoises possibles.



STRUCTURES

La ligne de produit 35x15 2/2 Type IA est disponible dans les structures suivantes:

Standard	Apparence bétonné, gris ou coloré
----------	-----------------------------------

Street  Art

Street  Safe

Street  Care

Street  Works

Les caractéristiques ont été collectées avec le plus grand soin et rédigées selon les dernières connaissances techniques. Stradus décline toute responsabilité en cas d'erreur ou de lacune et toute conséquence en découlant. Dans l'intérêt de l'innovation, nous nous réservons le droit d'adapter nos produits et systèmes.

CAHIER DES CHARGES - 35X15 2/2 TYPE IA - STANDARD

COULEURS

STANDARD



Gris

Autres couleurs sont disponibles sur demande. Selon le réglage de l'imprimante et de l'ordinateur les couleurs peuvent différer du produit finalement livré.

Street  Art

Street  Safe

Street  Care

Street  Works

Les caractéristiques ont été collectées avec le plus grand soin et rédigées selon les dernières connaissances techniques. Stradus décline toute responsabilité en cas d'erreur ou de lacune et toute conséquence en découlant. Dans l'intérêt de l'innovation, nous nous réservons le droit d'adapter nos produits et systèmes.