

BESTEKOMSCHRIJVING - STOOTBLOKKEN - ZELFVERDICTEND BETON

BESTEKOMSCHRIJVING

Voor de afmetingen en kleuren van deze verkeerselementen verwijzen we naar de volgende pagina's.

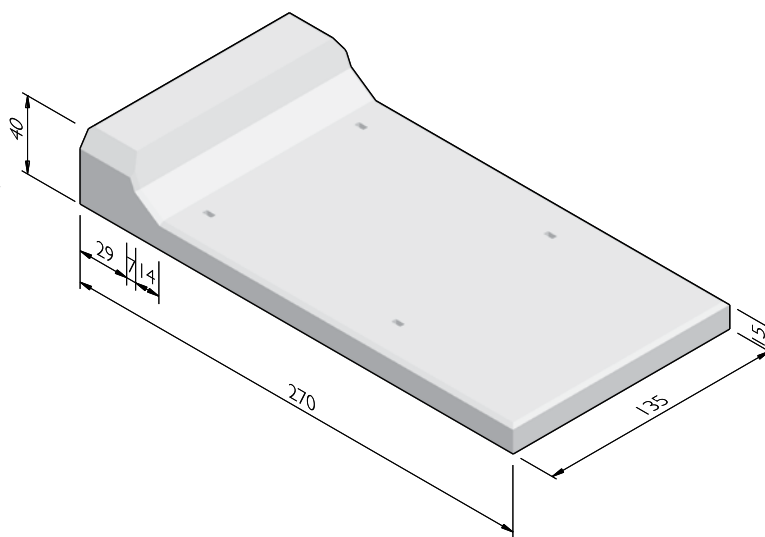
De verkeerselementen zijn opgebouwd uit zelfverdichtend beton en zijn door en door gekleurd in de massa.

Zelfverdichtend beton is een betonsoort met een zeer hoge vloeibaarheid. Na het gieten van de beton hoeft deze niet meer verdicht te worden. Dankzij zelfverdichtend beton is het mogelijk om zelfs moeilijke vormen zonder natrillen op te vullen. Het hoog eigen gewicht en de hoge vloeibaarheid zorgen ervoor dat het beton moeiteloos tussen dichte wapeningsnetten vloeit en zelfs de kleinste gaatjes opvult. Het beton heeft een hoge weerstand tegen segregatie.

STOOTBLOK CARRIER

| Afmetingen (lxbxh cm) | Gewicht (kg) |
|----------------------------|--------------|
| 270x135x15/40 ¹ | 1550,00 |

¹ Hijsvoorziening: 4x hijspijpje.



Street  Art

Street  Safe

Street  Care

Street  Works

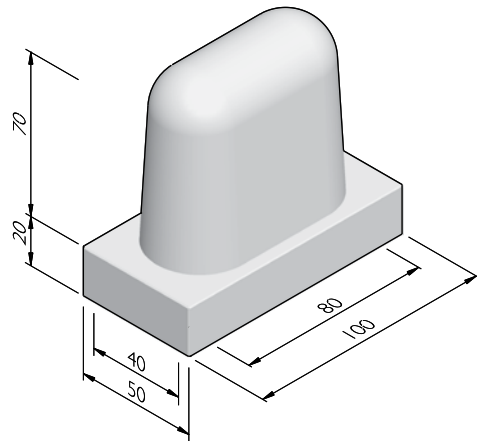
De specificaties zijn opgesteld volgens de laatste stand van de techniek en met de grootst mogelijke zorg bijeengebracht. Stradus aanvaardt geen enkele aansprakelijkheid voor eventuele fouten of onvolledigheden en de gevolgen daarvan. In het belang van vernieuwingen en verbeteringen behouden wij ons het recht voor om onze producten en systemen aan te passen.

BESTEKOMSCHRIJVING - STOOTBLOKKEN - ZELFVERDICTEND BETON

STOOTBLOK ROND

| Afmetingen (lxbxh cm) | Gewicht (kg) |
|------------------------|--------------|
| 100x50x90 ¹ | 666,70 |

¹ Hijsvoorziening: 1x M16.



STRUCTUREN

De productlijn Stootblokken is verkrijgbaar in de volgende structuren:

| | |
|-----------------------|--|
| Zelfverdichtend beton | Glad betonnen uiterlijk, grijs of gekleurd en in nagenoeg elke vorm te storten |
|-----------------------|--|

KLEUREN

ZELFVERDICTEND BETON



Wit

Lichtgrijs

Donkergrijs

Zwart

Rood

Andere kleuren op aanvraag verkrijgbaar. Afhankelijk van de instelling van uw printer en computermonitor kunnen de kleuren afwijken van het uiteindelijk geleverde product.

Street  Art

Street  Safe

Street  Care

Street  Works

De specificaties zijn opgesteld volgens de laatste stand van de techniek en met de grootst mogelijke zorg bijeengebracht. Stradus aanvaardt geen enkele aansprakelijkheid voor eventuele fouten of onvolledigheden en de gevolgen daarvan. In het belang van vernieuwingen en verbeteringen behouden wij ons het recht voor om onze producten en systemen aan te passen.