

## BESTEKOMSCHRIJVING - BOOMKRANS 90X90X10 GESLOTEN - STANDAARD

### BESTEKOMSCHRIJVING

Voor de afmetingen en kleuren van dit straatmeubilair verwijzen we naar de volgende pagina's.

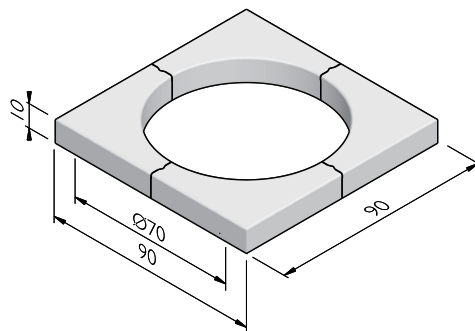
Het straatmeubilair is opgebouwd uit een vol kernbeton en is door en door gekleurd in de massa.

De betonsamenstelling bestaat uit zand afkomstig van een regionaal rivierbekken, cement van het type CEM III/A 42,5, eventuele hulpstoffen en fijn gebroken granulaten. De kleur wordt door toevoeging van anorganische kleurstoffen op basis van metaaloxiden verworven.

### BOOMKRANSELEMENTEN 45X10 GESLOTEN

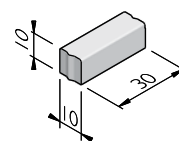
Afmetingen (lxbxh cm)	Straal = R (m)	Gewicht (kg)
45x45x10 <sup>1</sup>	0,35 inw	24,46

<sup>1</sup> Betreft 1/4 deel complete boomkrans.



### BOOMKRANSVERLENGSTUK 10X10X30

Afmetingen (bxxlxxh cm)	Gewicht (kg)
10x30x10	7,05



### STRUCTUREN

De productlijn Boomkrans 90x90x10 gesloten is verkrijgbaar in de volgende structuren:	
Standaard	Betonnen uiterlijk, grijs of gekleurd

Street  Art

Street  Safe

Street  Care

Street  Works

De specificaties zijn opgesteld volgens de laatste stand van de techniek en met de grootst mogelijke zorg bijeengebracht. Stradus aanvaardt geen enkele aansprakelijkheid voor eventuele fouten of onvolledigheden en de gevolgen daarvan. In het belang van vernieuwingen en verbeteringen behouden wij ons het recht voor om onze producten en systemen aan te passen.

## BESTEKOMSCHRIJVING - BOOMKRANS 90X90X10 GESLOTEN - STANDAARD

### KLEUREN

#### STANDAARD



Lichtgrijs

Donkergrijs

Hardsteen O26

Zwart

Andere kleuren op aanvraag verkrijgbaar. Afhankelijk van de instelling van uw printer en computermonitor kunnen de kleuren afwijken van het uiteindelijk geleverde product.

Street  Art

Street  Safe

Street  Care

Street  Works

De specificaties zijn opgesteld volgens de laatste stand van de techniek en met de grootst mogelijke zorg bijeengebracht. Stradus aanvaardt geen enkele aansprakelijkheid voor eventuele fouten of onvolledigheden en de gevolgen daarvan. In het belang van vernieuwingen en verbeteringen behouden wij ons het recht voor om onze producten en systemen aan te passen.