

## BESTEKOMSCHRIJVING - OVERIGE BLOEMBAKKEN - ZELFVERDICHTEND BETON

### BESTEKOMSCHRIJVING

Voor de afmetingen en kleuren van dit straatmeubilair verwijzen we naar de volgende pagina's.

Het straatmeubilair is opgebouwd uit zelfverdichtend beton en is door en door gekleurd in de massa.

Zelfverdichtend beton is een betonsoort met een zeer hoge vloeibaarheid. Na het gieten van de beton hoeft deze niet meer verdicht te worden. Dankzij zelfverdichtend beton is het mogelijk om zelfs moeilijke vormen zonder natrillen op te vullen. Het hoog eigen gewicht en de hoge vloeibaarheid zorgen ervoor dat het beton moeiteloos tussen dichte wapeningsnetten vloeit en zelfs de kleinste gaatjes opvult. Het beton heeft een hoge weerstand tegen segregatie.

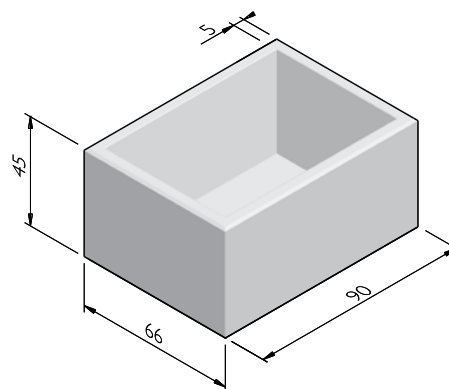
De bloembakken zijn standaard voorzien van ingestorte schroefhulzen.

De bloembakken zijn vervaardigd conform de BRL 2368 en dragen het KOMO keurmerk.

### BLOEMBAKKEN 66X90

Afmetingen (lxbxh cm)	Gewicht (kg)
90x66x45 <sup>1,2</sup>	280,00

- 1 Plaatsbaar met behulp van ingestorte schroefhulzen.
- 2 Optioneel met antigraffiti coating.



Street  Art

Street  Safe

Street  Care

Street  Works

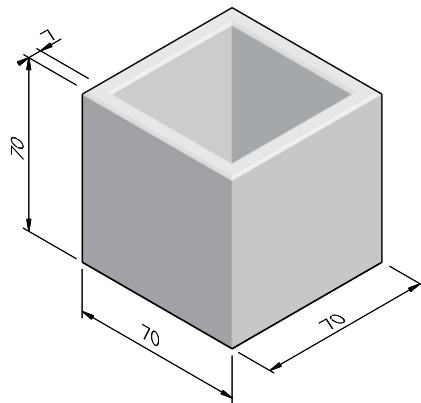
De specificaties zijn opgesteld volgens de laatste stand van de techniek en met de grootst mogelijke zorg bijeengebracht. Stradus aanvaardt geen enkele aansprakelijkheid voor eventuele fouten of onvolledigheden en de gevolgen daarvan. In het belang van vernieuwingen en verbeteringen behouden wij ons het recht voor om onze producten en systemen aan te passen.

## BESTEKOMSCHRIJVING - OVERIGE BLOEMBAKKEN - ZELFVERDICHTEND BETON

### PARK BLOEMBAKKEN 70X70

Afmetingen (lxbxh cm)	Gewicht (kg)
70x70x70 <sup>1,2</sup>	397,00

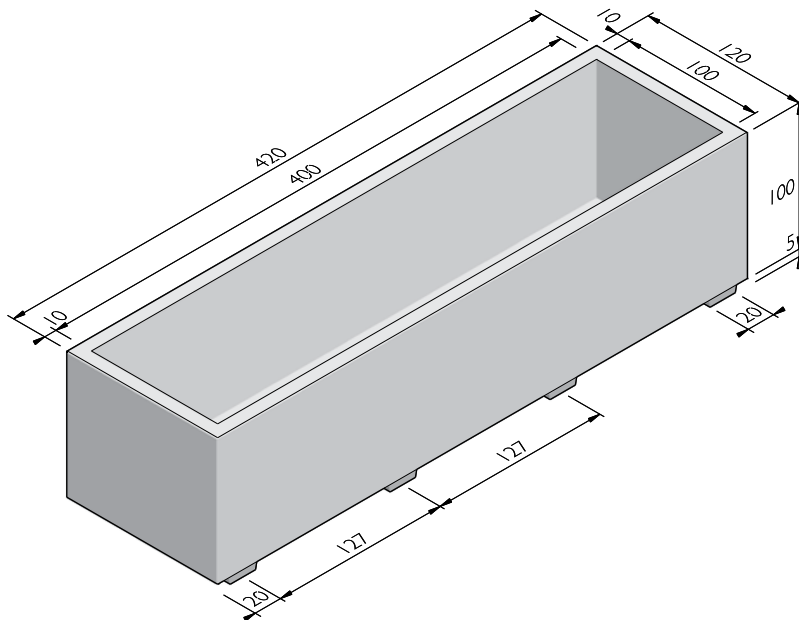
- 1 Plaatsbaar met behulp van ingestorte schroefhulzen.
- 2 Optioneel met antigraffiti coating.



### BLOEMBAK 120X420

Afmetingen (lxbxh cm)	Gewicht (kg)
420x120x100 <sup>1,2</sup>	4051,00

- 1 Plaatsbaar met behulp van ingestorte schroefhulzen.
- 2 Optioneel met antigraffiti coating.



Street  Art

Street  Safe

Street  Care

Street  Works

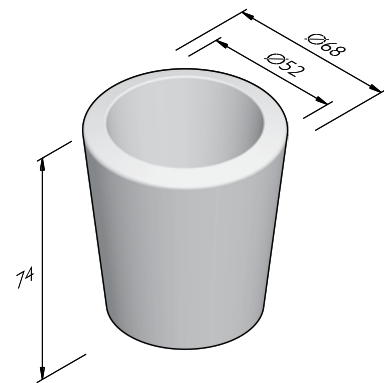
De specificaties zijn opgesteld volgens de laatste stand van de techniek en met de grootst mogelijke zorg bijeengebracht. Stradus aanvaardt geen enkele aansprakelijkheid voor eventuele fouten of onvolledigheden en de gevolgen daarvan. In het belang van vernieuwingen en verbeteringen behouden wij ons het recht voor om onze producten en systemen aan te passen.

## BESTEKOMSCHRIJVING - OVERIGE BLOEMBAKKEN - ZELFVERDICHTEND BETON

### BLOEMPOT VIOLA

Hoogte (cm)	Doorsnede (cm)	Gewicht (kg)
76 <sup>1,2,3</sup>	68	290,00

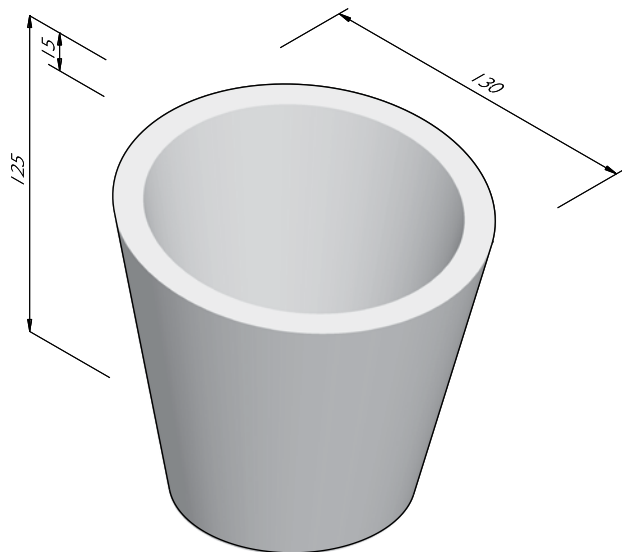
- 1 Standaard voorzien van afvoerpijp.
- 2 Plaatsbaar met behulp van ingestorte schroefhulzen.
- 3 Optioneel met antigraffiti coating.



### BLOEMPOT SCHIPHOL

Hoogte (cm)	Doorsnede (cm)	Gewicht (kg)
125/110 <sup>1,2</sup>	130	955,00

- 1 Standaard voorzien van afvoerpijp.
- 2 Optioneel met antigraffiti coating.



Street  Art

Street  Safe

Street  Care

Street  Works

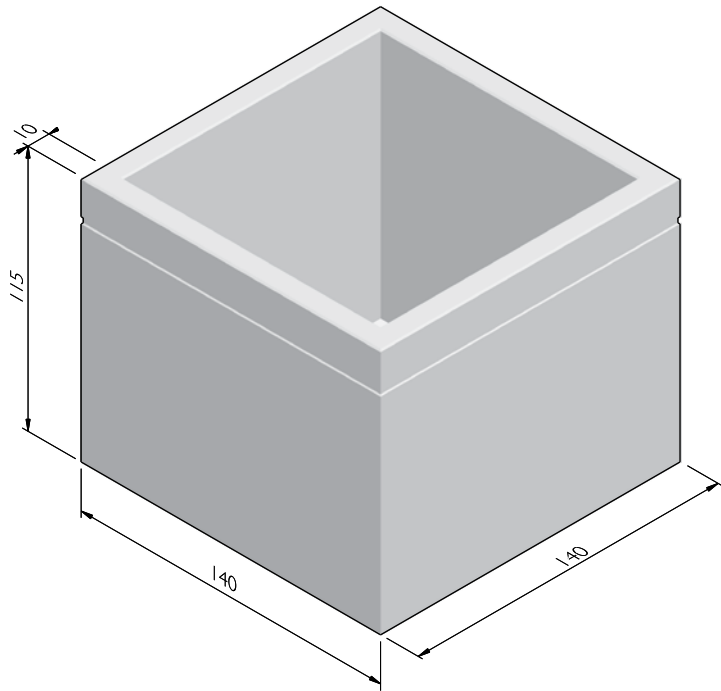
De specificaties zijn opgesteld volgens de laatste stand van de techniek en met de grootst mogelijke zorg bijeengebracht. Stradus aanvaardt geen enkele aansprakelijkheid voor eventuele fouten of onvolledigheden en de gevolgen daarvan. In het belang van vernieuwingen en verbeteringen behouden wij ons het recht voor om onze producten en systemen aan te passen.

## BESTEKOMSCHRIJVING - OVERIGE BLOEMBAKKEN - ZELFVERDICHTEND BETON

### BOOMBAK OSDORP

Afmetingen (lxbxh cm)	Gewicht (kg)
140x140x115 <sup>1,2,3,4</sup>	1610,00

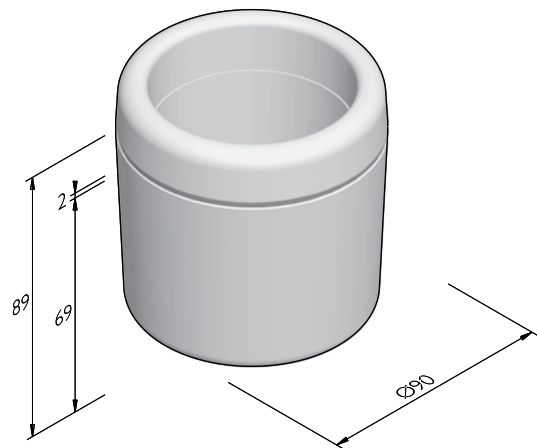
- 1 De boombak is bodemloos.
- 2 In de sparingen kan een reflecterende strip worden aangebracht.
- 3 Plaatsbaar met behulp van ingestorte schroefhulzen.
- 4 Optioneel met antigraffiti coating.



### BLOEMBAK MELLOW

Hoogte (cm)	Doorsnede (cm)	Uitvoering	Gewicht (kg)
89 <sup>1</sup>	90	beton/beton	595,00

- 1 Optioneel met antigraffiti coating.



Street  Art

Street  Safe

Street  Care

Street  Works

De specificaties zijn opgesteld volgens de laatste stand van de techniek en met de grootst mogelijke zorg bijeengebracht. Stradus aanvaardt geen enkele aansprakelijkheid voor eventuele fouten of onvolledigheden en de gevolgen daarvan. In het belang van vernieuwingen en verbeteringen behouden wij ons het recht voor om onze producten en systemen aan te passen.

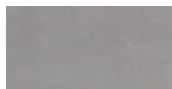
## BESTEKOMSCHRIJVING - OVERIGE BLOEMBAKKEN - ZELFVERDICTEND BETON

### STRUCTUREN

De productlijn Overige bloembakken is verkrijgbaar in de volgende structuren:	
Zelfverdichtend beton	Glad betonnen uiterlijk, grijs of gekleurd en in nagenoeg elke vorm te storten

### KLEUREN

#### ZELFVERDICTEND BETON



Lichtgrijs

Andere kleuren op aanvraag verkrijgbaar. Afhankelijk van de instelling van uw printer en computermonitor kunnen de kleuren afwijken van het uiteindelijk geleverde product.

Street  Art

Street  Safe

Street  Care

Street  Works

De specificaties zijn opgesteld volgens de laatste stand van de techniek en met de grootst mogelijke zorg bijeengebracht. Stradus aanvaardt geen enkele aansprakelijkheid voor eventuele fouten of onvolledigheden en de gevolgen daarvan. In het belang van vernieuwingen en verbeteringen behouden wij ons het recht voor om onze producten en systemen aan te passen.