

## BESTEKOMSCHRIJVING - PARKBANKEN EN -TAFELS - ZELFVERDICHTEND BETON

### BESTEKOMSCHRIJVING

Voor de afmetingen en kleuren van dit straatmeubilair verwijzen we naar de volgende pagina's.

Het straatmeubilair is opgebouwd uit zelfverdichtend beton en is door en door gekleurd in de massa.

Zelfverdichtend beton is een betonsoort met een zeer hoge vloeibaarheid. Na het gieten van de beton hoeft deze niet meer verdicht te worden. Dankzij zelfverdichtend beton is het mogelijk om zelfs moeilijke vormen zonder natrillen op te vullen. Het hoog eigen gewicht en de hoge vloeibaarheid zorgen ervoor dat het beton moeiteloos tussen dichte wapeningsnetten vloeit en zelfs de kleinste gaatjes opvult. Het beton heeft een hoge weerstand tegen segregatie.

De zitelementen zijn vervaardigd conform de BRL 2368 "niet constructieve betonproducten" (d.d. 2012-06-21 inclusief wijzigingsblad d.d. 2016-03-09) en dragen het KOMO keurmerk.

Eigenschappen zelfverdichtend beton:

- Cement: Portlandcement CEM I 52,5N
- Milieuklasse: XF 4
- Niet constructief: beoordelingsklasse A, volgens NEN 7622
- Sterkteklasse C35/45
- Consistentieklasse F6
- Constructieklasse S3
- Kwaliteit: ISO 14001 gecertificeerd
- Gemaakt in fabriek met Mvo prestatieladder niveau 4

Houten zitting:

Bepaalde elementen zijn voorzien van een houten zitting. Standaard betreft het onbehandeld Guariuba (FSC). Op aanvraag kunnen de houten onderdelen worden geolied en van een transparante watergedragen nanocoating worden voorzien.

Street  Art

Street  Safe

Street  Care

Street  Works

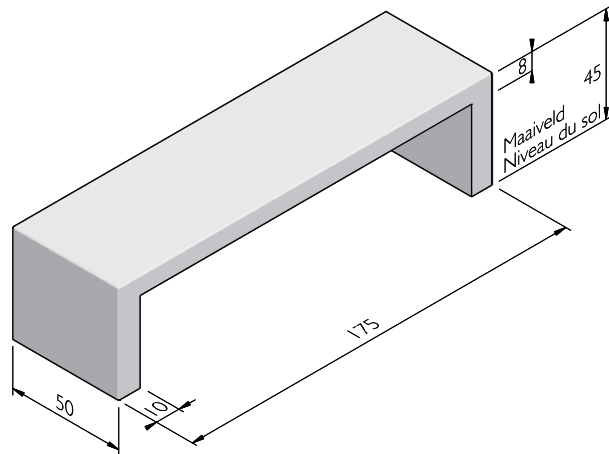
De specificaties zijn opgesteld volgens de laatste stand van de techniek en met de grootst mogelijke zorg bijeengebracht. Stradus aanvaardt geen enkele aansprakelijkheid voor eventuele fouten of onvolledigheden en de gevolgen daarvan. In het belang van vernieuwingen en verbeteringen behouden wij ons het recht voor om onze producten en systemen aan te passen.

## BESTEKOMSCHRIJVING - PARKBANKEN EN -TAFELS - ZELFVERDICHTEND BETON

### PARKBANK KLEIN

Afmetingen (lxbxh cm)	Gewicht (kg)
175x50x45 <sup>1,2</sup>	256,00

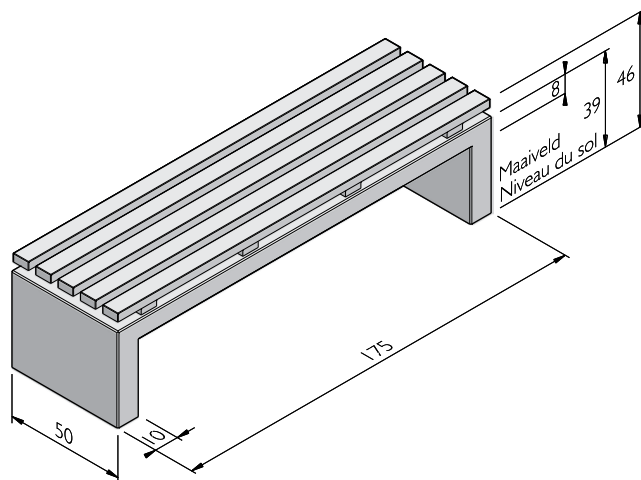
- 1 Leverbaar met bijpassende bloembak en tafels.
- 2 Optioneel met antigraffiti coating.



### PARKBANK KLEIN MET LATTEN ZITTING

Afmetingen (lxbxh cm)	Gewicht (kg)
175x50x45 <sup>1,2,3</sup>	283,00

- 1 Leverbaar met bijpassende bloembak en tafels.
- 2 Optioneel met antigraffiti coating.
- 3 De houten zitting, rug en/of armsteun betreft standaard onbehandeld Guariuba (FSC). Op aanvraag is Bamboe mogelijk. Eveneens op aanvraag kunnen de houten onderdelen worden geolied en van een transparante watergedragen nanocoating worden voorzien.



Street  Art

Street  Safe

Street  Care

Street  Works

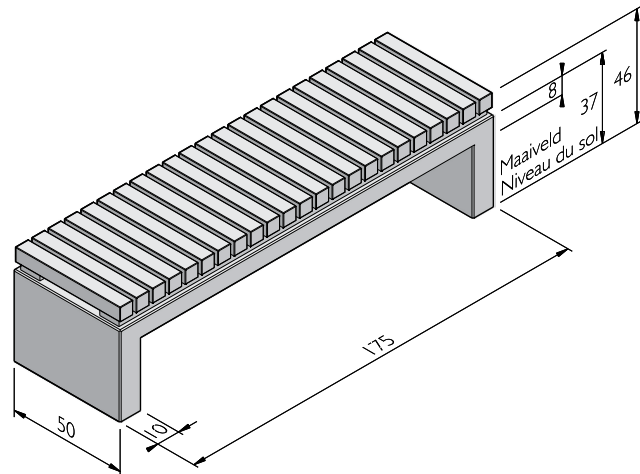
De specificaties zijn opgesteld volgens de laatste stand van de techniek en met de grootst mogelijke zorg bijeengebracht. Stradus aanvaardt geen enkele aansprakelijkheid voor eventuele fouten of onvolledigheden en de gevolgen daarvan. In het belang van vernieuwingen en verbeteringen behouden wij ons het recht voor om onze producten en systemen aan te passen.

## BESTEKOMSCHRIJVING - PARKBANKEN EN -TAFELS - ZELFVERDICHTEND BETON

### PARKBANK KLEIN MET BALKEN ZITTING

Afmetingen (lxbxh cm)	Gewicht (kg)
175x50x46 <sup>1,2,3</sup>	283,00

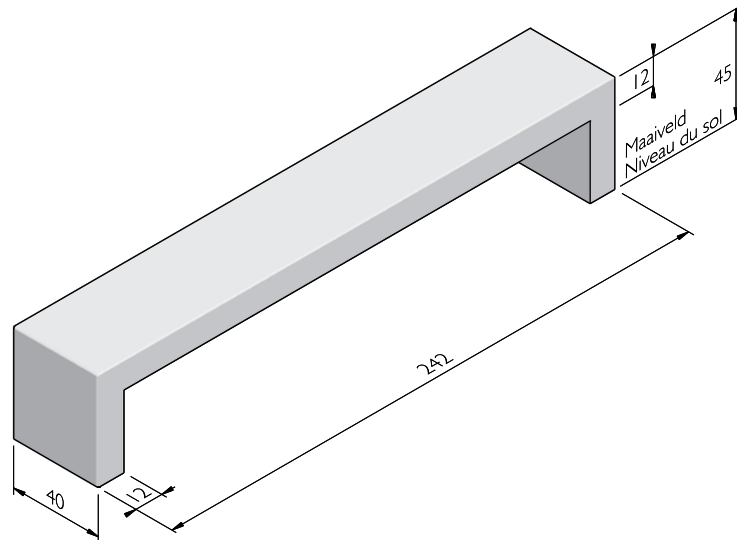
- 1 Optioneel met antigraffiti coating.
- 2 Leverbaar met bijpassende bloembak en tafels.
- 3 De houten zitting, rug en/of armsteun betreft standaard onbehandeld Guariuba (FSC). Op aanvraag is Bamboe mogelijk. Eveneens op aanvraag kunnen de houten onderdelen worden geolied en van een transparante watergedragen nanocoating worden voorzien.



### PARKBANK MIDDEL

Afmetingen (lxbxh cm)	Gewicht (kg)
242x40x45 <sup>1,2</sup>	355,00

- 1 Leverbaar met bijpassende bloembak en tafels.
- 2 Optioneel met antigraffiti coating.



Street  Art

Street  Safe

Street  Care

Street  Works

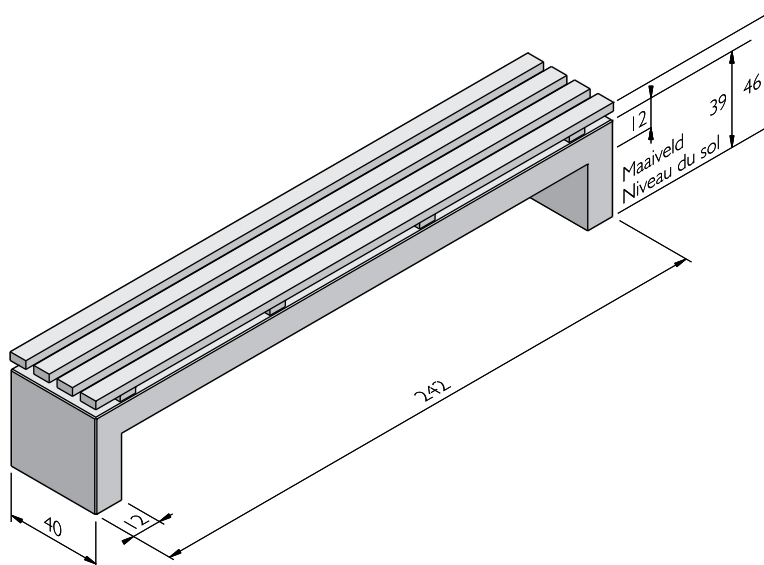
De specificaties zijn opgesteld volgens de laatste stand van de techniek en met de grootst mogelijke zorg bijeengebracht. Stradus aanvaardt geen enkele aansprakelijkheid voor eventuele fouten of onvolledigheden en de gevolgen daarvan. In het belang van vernieuwingen en verbeteringen behouden wij ons het recht voor om onze producten en systemen aan te passen.

## BESTEKOMSCHRIJVING - PARKBANKEN EN -TAFELS - ZELFVERDICHTEND BETON

### PARKBANK MIDDEL MET LATTEN ZITTING

Afmetingen (lxbxh cm)	Gewicht (kg)
242x40x46 <sup>1,2,3</sup>	375,00

- 1 Optioneel met antigraffiti coating.
- 2 De houten zitting, rug en/of armsteun betreft standaard onbehandeld Guariuba (FSC). Op aanvraag is Bamboe mogelijk. Eveneens op aanvraag kunnen de houten onderdelen worden geolied en van een transparante watergedragen nanocoating worden voorzien.
- 3 Leverbaar met bijpassende bloembak en tafels.



Street  Art

Street  Safe

Street  Care

Street  Works

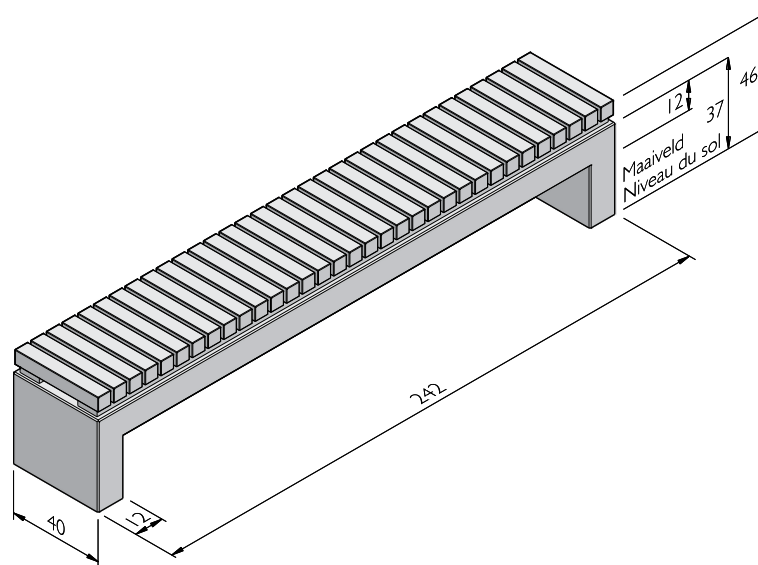
De specificaties zijn opgesteld volgens de laatste stand van de techniek en met de grootst mogelijke zorg bijeengebracht. Stradus aanvaardt geen enkele aansprakelijkheid voor eventuele fouten of onvolledigheden en de gevolgen daarvan. In het belang van vernieuwingen en verbeteringen behouden wij ons het recht voor om onze producten en systemen aan te passen.

## BESTEKOMSCHRIJVING - PARKBANKEN EN -TAFELS - ZELFVERDICHTEND BETON

### PARKBANK MIDDEL MET BALKEN ZITTING

Afmetingen (lxbxh cm)	Gewicht (kg)
242x40x46 <sup>1,2,3</sup>	375,00

- 1 Optioneel met antigriffiti coating.
- 2 De houten zitting, rug en/of armsteun betreft standaard onbehandeld Guariuba (FSC). Op aanvraag is Bamboe mogelijk. Eveneens op aanvraag kunnen de houten onderdelen worden geolied en van een transparante watergedragen nanocoating worden voorzien.
- 3 Leverbaar met bijpassende bloembak en tafels.



Street  Art

Street  Safe

Street  Care

Street  Works

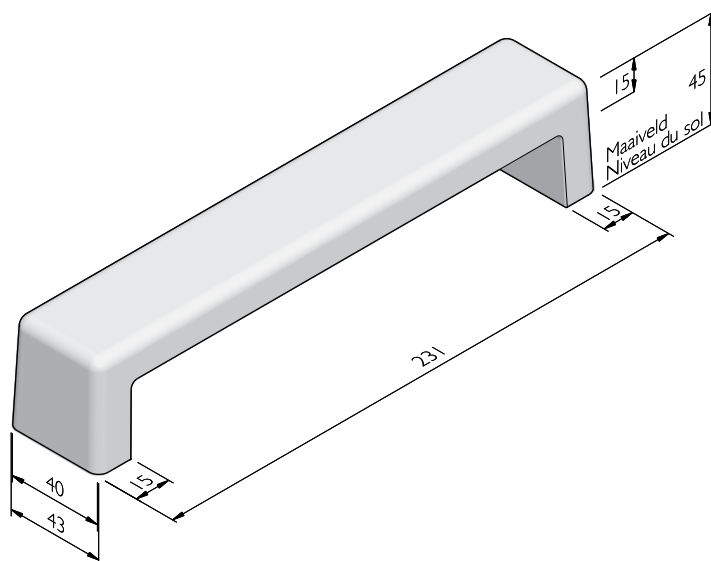
De specificaties zijn opgesteld volgens de laatste stand van de techniek en met de grootst mogelijke zorg bijeengebracht. Stradus aanvaardt geen enkele aansprakelijkheid voor eventuele fouten of onvolledigheden en de gevolgen daarvan. In het belang van vernieuwingen en verbeteringen behouden wij ons het recht voor om onze producten en systemen aan te passen.

## BESTEKOMSCHRIJVING - PARKBANKEN EN -TAFELS - ZELFVERDICHTEND BETON

### PARKBANK MIDDEL AFGEROND

Afmetingen (lxbxh cm)	Gewicht (kg)
231x43x45 <sup>1,2</sup>	419,00

- 1 Optioneel met antigraffiti coating.
- 2 Leverbaar met bijpassende bloembak en tafels.



Street  Art

Street  Safe

Street  Care

Street  Works

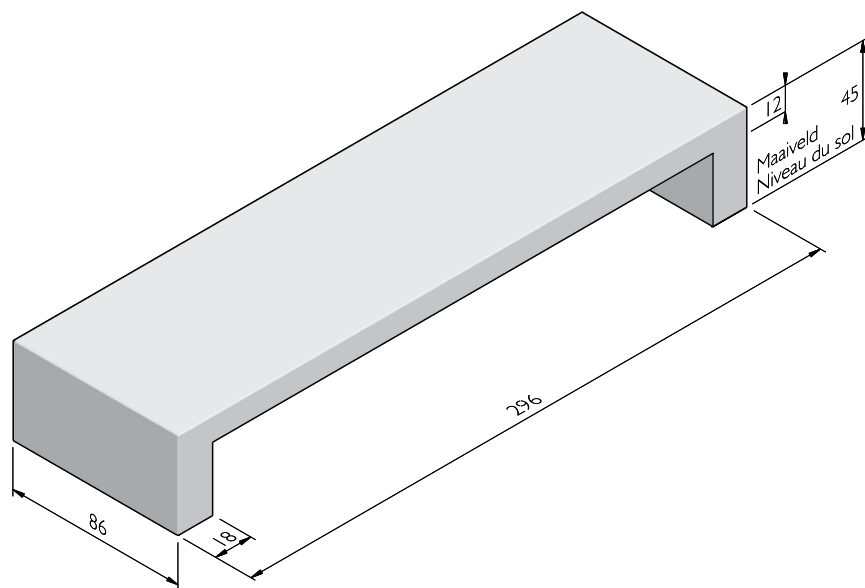
De specificaties zijn opgesteld volgens de laatste stand van de techniek en met de grootst mogelijke zorg bijeengebracht. Stradus aanvaardt geen enkele aansprakelijkheid voor eventuele fouten of onvolledigheden en de gevolgen daarvan. In het belang van vernieuwingen en verbeteringen behouden wij ons het recht voor om onze producten en systemen aan te passen.

## BESTEKOMSCHRIJVING - PARKBANKEN EN -TAFELS - ZELFVERDICHTEND BETON

### PARKBANK GROOT

Afmetingen (lxbxh cm)	Gewicht (kg)
296x86x45 <sup>1,2</sup>	1000,00

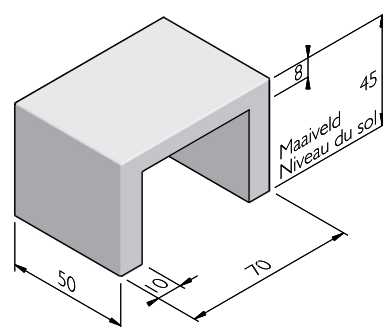
- 1 Leverbaar met bijpassende bloembak en tafels.
- 2 Optioneel met antigraffiti coating.



### PARKKRUK

Afmetingen (lxbxh cm)	Gewicht (kg)
70x50x45 <sup>1,2</sup>	160,00

- 1 Leverbaar met bijpassende bloembak en tafels.
- 2 Optioneel met antigraffiti coating.



Street  Art

Street  Safe

Street  Care

Street  Works

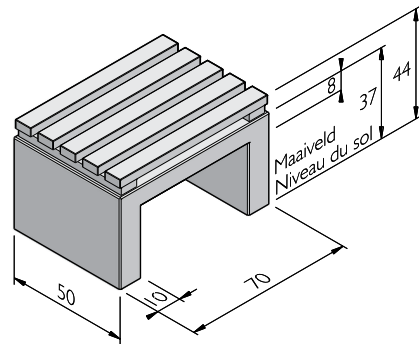
De specificaties zijn opgesteld volgens de laatste stand van de techniek en met de grootst mogelijke zorg bijeengebracht. Stradus aanvaardt geen enkele aansprakelijkheid voor eventuele fouten of onvolledigheden en de gevolgen daarvan. In het belang van vernieuwingen en verbeteringen behouden wij ons het recht voor om onze producten en systemen aan te passen.

## BESTEKOMSCHRIJVING - PARKBANKEN EN -TAFELS - ZELFVERDICHTEND BETON

### PARKKRUK MET LATTEN ZITTING

Afmetingen (lxbxh cm)	Gewicht (kg)
70x50x52 <sup>1, 2, 3</sup>	160,00

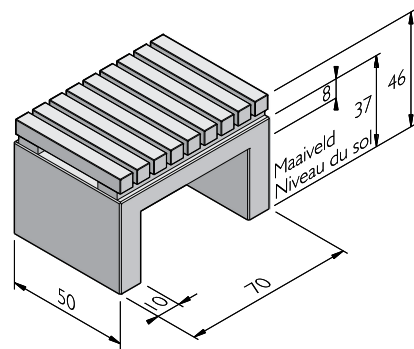
- 1 Optioneel met antigraffiti coating.
- 2 Leverbaar met bijpassende bloembak en tafels.
- 3 De houten zitting, rug en/of armsteun betreft standaard onbehandeld Guariuba (FSC). Op aanvraag is Bamboe mogelijk. Eveneens op aanvraag kunnen de houten onderdelen worden geolied en van een transparante watergedragen nanocoating worden voorzien.



### PARKKRUK MET BALKEN ZITTING

Afmetingen (lxbxh cm)	Gewicht (kg)
70x50x46 <sup>1, 2, 3</sup>	160,00

- 1 Optioneel met antigraffiti coating.
- 2 Leverbaar met bijpassende bloembak en tafels.
- 3 De houten zitting, rug en/of armsteun betreft standaard onbehandeld Guariuba (FSC). Op aanvraag is Bamboe mogelijk. Eveneens op aanvraag kunnen de houten onderdelen worden geolied en van een transparante watergedragen nanocoating worden voorzien.



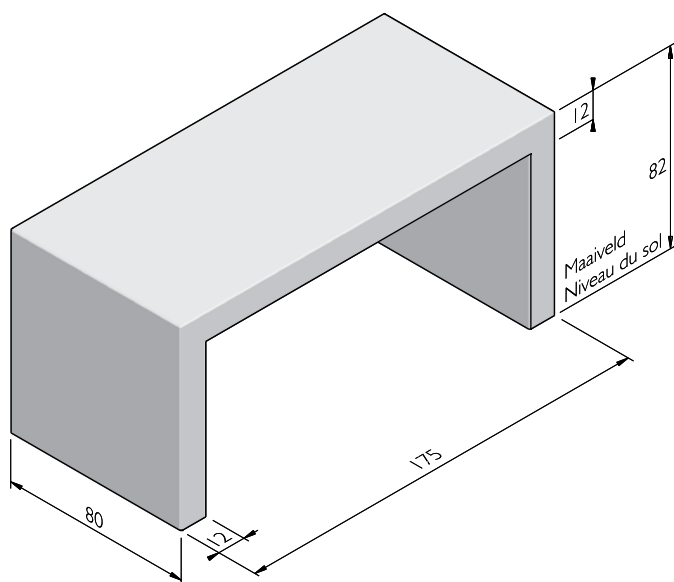


## BESTEKOMSCHRIJVING - PARKBANKEN EN -TAFELS - ZELFVERDICHTEND BETON

### PARKTAFEL KLEIN

Afmetingen (lxbxh cm)	Gewicht (kg)
175x80x82 <sup>1</sup>	726,00

<sup>1</sup> Optioneel met antigraffiti coating.



Street  Art

Street  Safe

Street  Care

Street  Works

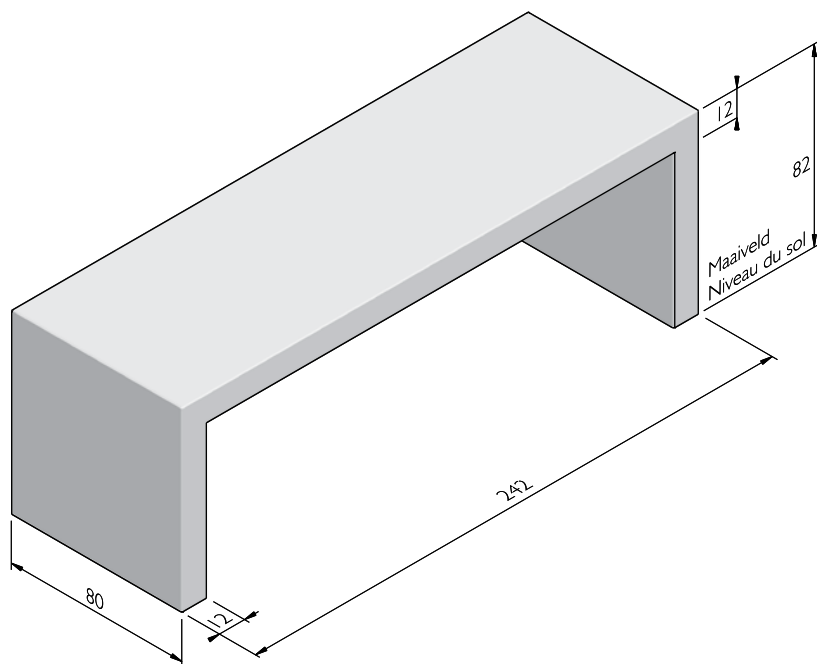
De specificaties zijn opgesteld volgens de laatste stand van de techniek en met de grootst mogelijke zorg bijeengebracht. Stradus aanvaardt geen enkele aansprakelijkheid voor eventuele fouten of onvolledigheden en de gevolgen daarvan. In het belang van vernieuwingen en verbeteringen behouden wij ons het recht voor om onze producten en systemen aan te passen.

## BESTEKOMSCHRIJVING - PARKBANKEN EN -TAFELS - ZELFVERDICHTEND BETON

### PARKTAFEL MIDDEN

Afmetingen (lxbxh cm)	Gewicht (kg)
242x80x82 <sup>1</sup>	880,00

<sup>1</sup> Optioneel met antigraffiti coating.



Street  Art

Street  Safe

Street  Care

Street  Works

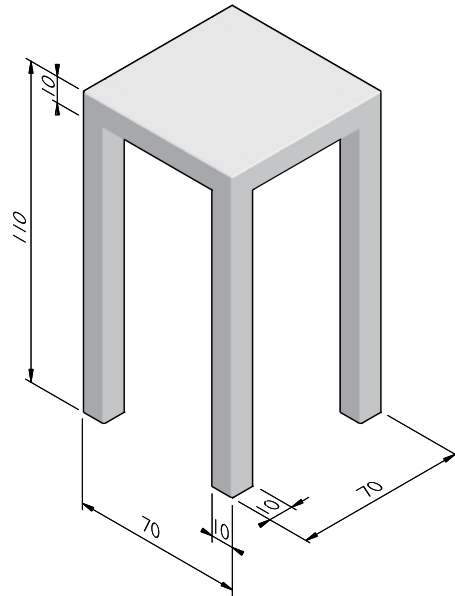
De specificaties zijn opgesteld volgens de laatste stand van de techniek en met de grootst mogelijke zorg bijeengebracht. Stradus aanvaardt geen enkele aansprakelijkheid voor eventuele fouten of onvolledigheden en de gevolgen daarvan. In het belang van vernieuwingen en verbeteringen behouden wij ons het recht voor om onze producten en systemen aan te passen.

## BESTEKOMSCHRIJVING - PARKBANKEN EN -TAFELS - ZELFVERDICHTEND BETON

### STATAFEL 70X70

Afmetingen (lxbxh cm)	Gewicht (kg)
70x70x110 <sup>1</sup>	228,00

<sup>1</sup> Optioneel met antigraffiti coating.

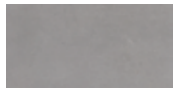


### STRUCTUREN

De productlijn Parkbanken en -tafels is verkrijgbaar in de volgende structuren:	
Zelfverdichtend beton	Glad betonnen uiterlijk, grijs of gekleurd en in nagenoeg elke vorm te storten

### KLEUREN

#### ZELFVERDICHTEND BETON



Lichtgrijs

Andere kleuren op aanvraag verkrijgbaar. Afhankelijk van de instelling van uw printer en computermonitor kunnen de kleuren afwijken van het uiteindelijk geleverde product.

Street  Art

Street  Safe

Street  Care

Street  Works

De specificaties zijn opgesteld volgens de laatste stand van de techniek en met de grootst mogelijke zorg bijeengebracht. Stradus aanvaardt geen enkele aansprakelijkheid voor eventuele fouten of onvolledigheden en de gevolgen daarvan. In het belang van vernieuwingen en verbeteringen behouden wij ons het recht voor om onze producten en systemen aan te passen.