

BESTEKOMSCHRIJVING - BLOEMBAKBANDEN 15 - STANDAARD

BESTEKOMSCHRIJVING

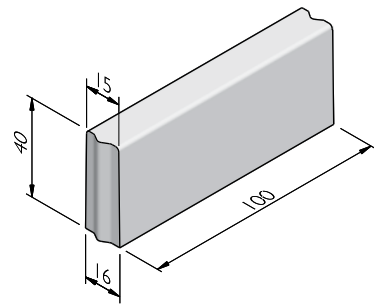
Voor de afmetingen en kleuren van dit straatmeubilair verwijzen we naar de volgende pagina's.

Het straatmeubilair is opgebouwd uit een vol kernbeton en zijn door en door gekleurd in de massa.

De betonsamenstelling bestaat uit zand afkomstig van een regionaal rivierbekken, cement, eventuele hulpstoffen en voor 70% uit hoogwaardige gekleurde natuursteengranulaten in verschillende gradaties en is zodanig gekozen en constant dat de optimale volumedichtheid wordt gewaarborgd. Het vol kernbeton is door en door gekleurd in de massa. Om de natuurlijke granulaten in de slijtlaag te accentueren en zichtbaar te maken wordt het oppervlak licht uitgewassen tijdens productie

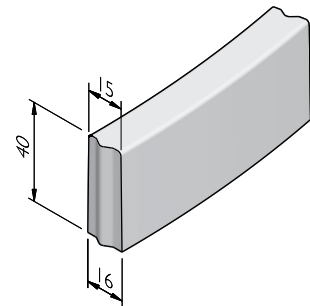
BLOEMBAKBANDEN 15X40

Afmetingen (bxl x h cm)	Gewicht (kg)	Sluiting
15x45x40	63,45	VB
15x100x40	141,00	VB



BLOEMBAKBOCHTBANDEN 15X40

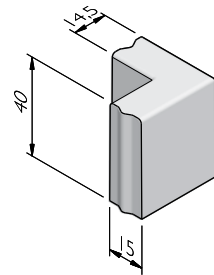
Straal = R (m)	Lengte (cm)	Gewicht (kg)	Aantal per 360°	Sluiting
0,50	78,5	94,13	4	VB
1,00	78,5	102,40	8	VB
5,00	98	138,32	32	VB



BESTEKOMSCHRIJVING - BLOEMBAKBANDEN 15 - STANDAARD

BLOEMBAKHOEKSTUKKEN 15X40

Hoek	Beenlengte (cm)	Gewicht (kg)	Sluiting
90°	35	77,55	VB
135°	25	62,04	VB
90° inw	20	77,55	VB
135° inw	19	62,04	VB



VERKLARING SLUITING

VB = Visbek

STRUCTUREN

De productlijn Bloembakbanden 15 is verkrijgbaar in de volgende structuren:	
Standaard	Betonnen uiterlijk, grijs of gekleurd

KLEUREN

STANDAARD



Lichtgrijs

Donkergrijs

Hardsteen 026

Zwart

Andere kleuren op aanvraag verkrijgbaar. Afhankelijk van de instelling van uw printer en computermonitor kunnen de kleuren afwijken van het uiteindelijk geleverde product.

Street  Art

Street  Safe

Street  Care

Street  Works

De specificaties zijn opgesteld volgens de laatste stand van de techniek en met de grootst mogelijke zorg bijeengebracht. Stradus aanvaardt geen enkele aansprakelijkheid voor eventuele fouten of onvolledigheden en de gevolgen daarvan. In het belang van vernieuwingen en verbeteringen behouden wij ons het recht voor om onze producten en systemen aan te passen.