

BESTEKOMSCHRIJVING - SOLIDS & SEATS - ZELFVERDICTEND BETON

BESTEKOMSCHRIJVING

Voor de afmetingen en kleuren van dit straatmeubilair verwijzen we naar de volgende pagina's.

Het straatmeubilair is opgebouwd uit zelfverdichtend beton en is door en door gekleurd in de massa.

Zelfverdichtend beton is een betonsoort met een zeer hoge vloeibaarheid. Na het gieten van de beton hoeft deze niet meer verdicht te worden. Dankzij zelfverdichtend beton is het mogelijk om zelfs moeilijke vormen zonder natrillen op te vullen. Het hoog eigen gewicht en de hoge vloeibaarheid zorgen ervoor dat het beton moeiteloos tussen dichte wapeningsnetten vloeit en zelfs de kleinste gaatjes opvult. Het beton heeft een hoge weerstand tegen segregatie.

De zitelementen zijn vervaardigd conform de BRL 2368 "niet constructieve betonproducten" (d.d. 2012-06-21 inclusief wijzigingsblad d.d. 2016-03-09) en dragen het KOMO keurmerk.

Eigenschappen zelfverdichtend beton:

- Cement: Portlandcement CEM I 52,5N
- Milieuklasse: XF 4
- Niet constructief: beoordelingsklasse A, volgens NEN 7622
- Sterkteklasse C35/45
- Consistentieklasse F6
- Constructieklasse S3
- Kwaliteit: ISO 14001 gecertificeerd
- Gemaakt in fabriek met Mvo prestatieladder niveau 4

Afgewerkte zichtzijden :

Bij elementen met de vermelding 'midden' zijn standaard enkel de bovenzijde en de voorzijde afgewerkt. Optioneel kan ook de achterzijde en de kopse zijden worden afgewerkt.

Bij elementen met de vermelding 'einde', 'links' of 'rechts' zijn standaard enkel de bovenzijde, de voorzijde en de kopse zijden afgewerkt. Optioneel kan ook de achterzijde worden afgewerkt.

Bij tweezijdige elementen zijn standaard enkel de bovenzijde en de 2 langszijden afgewerkt. Optioneel kunnen ook de kopse zijden worden afgewerkt.

Een 'afgewerkte' zijde houdt in dat vlak na ontkisting van het element alle eventueel zichtbare trilgaten worden inge-poetst en weggewerkt.

Houten zitting:

SEAT elementen zijn voorzien van een houten zitting (en rug, afhankelijk van het model). Standaard betreft het onbe-handeld Guariuba (FSC). Een variante in bamboe is verkrijgbaar op aanvraag. Tevens op aanvraag kunnen de houten onderdelen worden geolied en van een transparante watergedragen nanocoating worden voorzien.

Zonnepaneel (Seat Solar):

Het frame rondom het zonnepaneel bestaat uit geborsteld RVS316 en een slagvaste kunststof plaat. Het paneel bevat diverse laadpunten (vandalbestendig > IK10). Tenslotte bevat het element een ingebouwde beveiliging waardoor enkel apparaten met een stroomverbruik tot 1,55 Ampère kunnen worden opgeladen.

Street  Art

Street  Safe

Street  Care

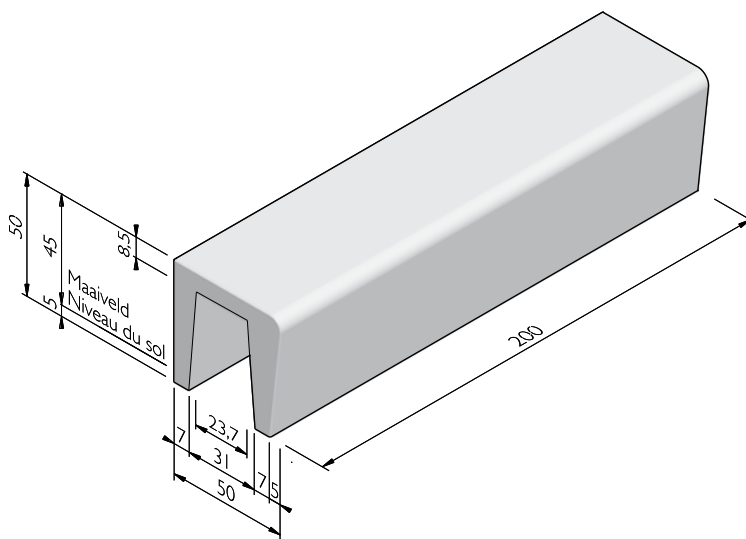
Street  Works

BESTEKOMSCHRIJVING - SOLIDS & SEATS - ZELFVERDICTEND BETON

SOLID BASIS HOL

Afmetingen (lxbxh cm)	Gewicht (kg)
200x50/45x50 ¹	598,00

¹ Optioneel met antigraffiti coating.



Street  Art

Street  Safe

Street  Care

Street  Works

De specificaties zijn opgesteld volgens de laatste stand van de techniek en met de grootst mogelijke zorg bijeengebracht. Stradus aanvaardt geen enkele aansprakelijkheid voor eventuele fouten of onvolledigheden en de gevolgen daarvan. In het belang van vernieuwingen en verbeteringen behouden wij ons het recht voor om onze producten en systemen aan te passen.

BESTEKOMSCHRIJVING - SOLIDS & SEATS - ZELFVERDICHTEND BETON

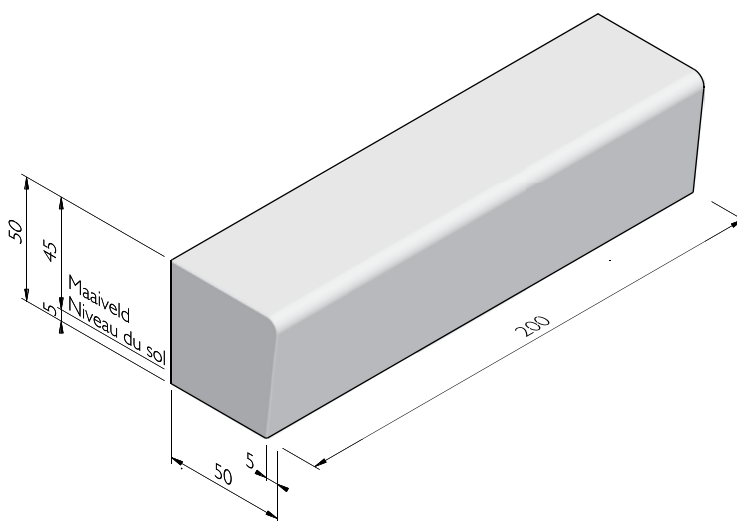
SOLID BASIS

Afmetingen (lxbxh cm)	Uitvoering	Gewicht (kg)
100x50/45x50 ^{1,2}	midden	558,00
150x50/45x50 ^{1,2,3}	midden	837,00
200x50/45x50 ^{1,2}	midden	1116,00

1 Optioneel met antigrffiti coating.

2 Standaard zijn enkel de bovenzijde en de voorzijde afgewerkt. Optioneel kan ook de achterzijde en de kopse zijden worden afgewerkt. De afwerking maakt potentieel aanwezige trilgaatjes onzichtbaar.

3 Vacuüm te plaatsen.



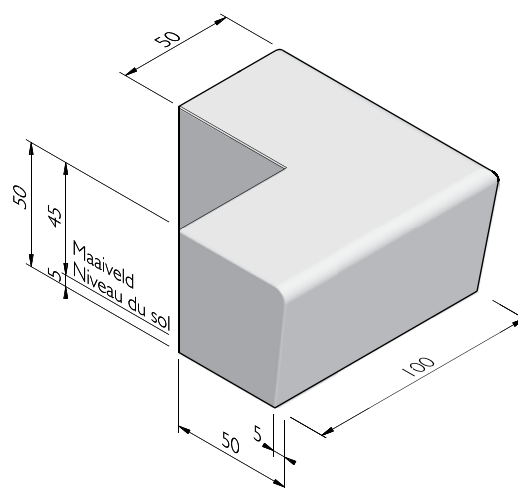
SOLID HOEK

Hoek	Beenlengte (cm)	Gewicht (kg)
90° ^{1,2}	100	837,00
135° ¹	100	1022,00
90° inw ^{1,2,3}	50	867,00

1 Optioneel met antigrffiti coating.

2 Standaard zijn enkel de bovenzijde en de voorzijde afgewerkt. Optioneel kan ook de achterzijde en de kopse zijden worden afgewerkt. De afwerking maakt potentieel aanwezige trilgaatjes onzichtbaar.

3 Vacuüm te plaatsen.



Street  Art

Street  Safe

Street  Care

Street  Works

De specificaties zijn opgesteld volgens de laatste stand van de techniek en met de grootst mogelijke zorg bijeengebracht. Stradus aanvaardt geen enkele aansprakelijkheid voor eventuele fouten of onvolledigheden en de gevolgen daarvan. In het belang van vernieuwingen en verbeteringen behouden wij ons het recht voor om onze producten en systemen aan te passen.

BESTEKOMSCHRIJVING - SOLIDS & SEATS - ZELFVERDICHTEND BETON

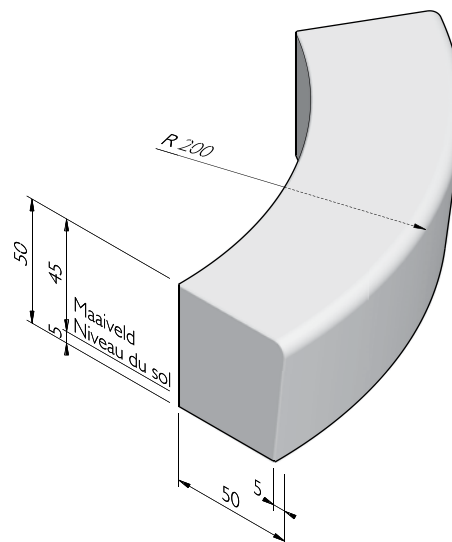
SOLID BOCHT

Straal = R (m)	Lengte (cm)	Gewicht (kg)	Aantal per 360°
1,20 ^{1,2,3}	189	825,00	4
1,75 ^{1,2,3}	137	652,00	8
2,00 ^{1,2,3}	157	762,00	8
3,00 ^{1,3}	157	960,00	12
4,50 ^{1,2,3}	177	930,00	16
6,00 ^{1,2,3}	188	1027,00	20
7,00 ^{1,2,3}	183	1005,00	24
9,50 ^{1,2,3}	186	1034,00	32
20,00 ^{1,3}	177	994,00	71
0,90 inw ^{1,2,3}	141	1040,00	4
1,50 inw ^{1,2,3}	118	783,00	8
2,50 inw ^{1,3}	130	818,00	12
4,00 inw ^{1,2,3}	157	955,00	16
4,50 inw ³	176	1050,00	16
5,50 inw ^{1,2,3}	172	1027,00	20
7,50 inw ^{1,2,3}	181	1065,00	26
9,00 inw ^{1,3}	176	1039,00	32
12,00 inw ^{1,2,3}	188	1102,00	41
15,50 inw ^{1,2,3}	173	1004,00	56

1 Optioneel met antigraffiti coating.

2 Vacuüm te plaatsen.

3 Standaard zijn enkel de bovenzijde en de voorzijde afgewerkt. Optioneel kan ook de achterzijde en de kopse zijden worden afgewerkt. De afwerking maakt potentieel aanwezige trilgaatjes onzichtbaar.



Street  Art

Street  Safe

Street  Care

Street  Works

De specificaties zijn opgesteld volgens de laatste stand van de techniek en met de grootst mogelijke zorg bijeengebracht. Stradus aanvaardt geen enkele aansprakelijkheid voor eventuele fouten of onvolledigheden en de gevolgen daarvan. In het belang van vernieuwingen en verbeteringen behouden wij ons het recht voor om onze producten en systemen aan te passen.

BESTEKOMSCHRIJVING - SOLIDS & SEATS - ZELFVERDICHTEND BETON

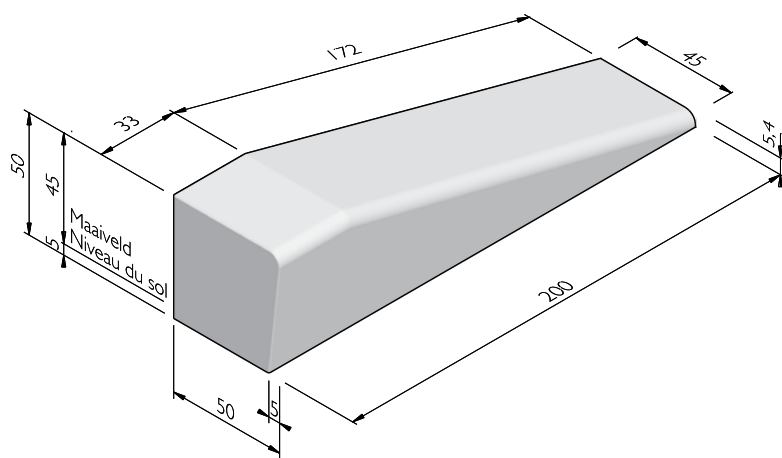
SOLID BASIS VERLOOP EIND

Afmetingen (lxbxh cm)	Uitvoering	Gewicht (kg)
200x50/45x50 ^{1,2,3}	links	709,00
200x50/45x50 ^{1,2,3}	rechts	709,00

1 Vacuüm te plaatsen.

2 Optioneel met antigriffiti coating.

3 Standaard zijn enkel de bovenzijde, de voorzijde en de kopse zijden afgewerkt. Optioneel kan ook de achterzijde worden afgewerkt. De afwerking maakt potentieel aanwezige trilgaatjes onzichtbaar.



Street  Art

Street  Safe

Street  Care

Street  Works

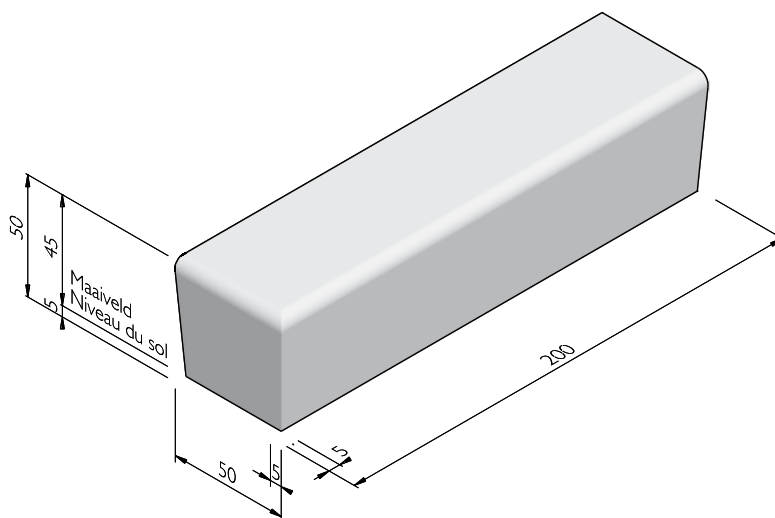
De specificaties zijn opgesteld volgens de laatste stand van de techniek en met de grootst mogelijke zorg bijeengebracht. Stradus aanvaardt geen enkele aansprakelijkheid voor eventuele fouten of onvolledigheden en de gevolgen daarvan. In het belang van vernieuwingen en verbeteringen behouden wij ons het recht voor om onze producten en systemen aan te passen.

BESTEKOMSCHRIJVING - SOLIDS & SEATS - ZELFVERDICHTEND BETON

SOLID BASIS EINDSTUK SCHUIN

Afmetingen (lxbxh cm)	Uitvoering	Gewicht (kg)
200x50/45x50 ^{1, 2}	links	1131,00
200x50/45x50 ^{1, 2}	rechts	1131,00

- 1 Vacuüm te plaatsen.
2 Optioneel met antigraffiti coating.



Street  Art

Street  Safe

Street  Care

Street  Works

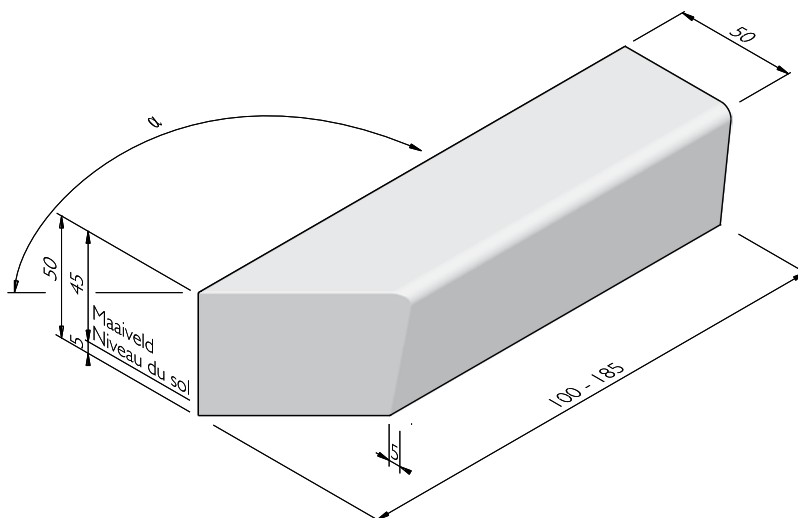
De specificaties zijn opgesteld volgens de laatste stand van de techniek en met de grootst mogelijke zorg bijeengebracht. Stradus aanvaardt geen enkele aansprakelijkheid voor eventuele fouten of onvolledigheden en de gevolgen daarvan. In het belang van vernieuwingen en verbeteringen behouden wij ons het recht voor om onze producten en systemen aan te passen.

BESTEKOMSCHRIJVING - SOLIDS & SEATS - ZELFVERDICHTEND BETON

SOLID BASIS SCHEGSTUK

Afmetingen (lxbxh cm)	Gewicht (kg)
100 - 185x50/45x50 ^{1,2,3}	1116,00

- 1 Optioneel met antigraffiti coating.
- 2 Vacuüm te plaatsen.
- 3 Standaard zijn enkel de bovenzijde en de voorzijde afgewerkt. Optioneel kan ook de achterzijde en de kopse zijden worden afgewerkt. De afwerking maakt potentieel aanwezige trilgaatjes onzichtbaar.



Street  Art

Street  Safe

Street  Care

Street  Works

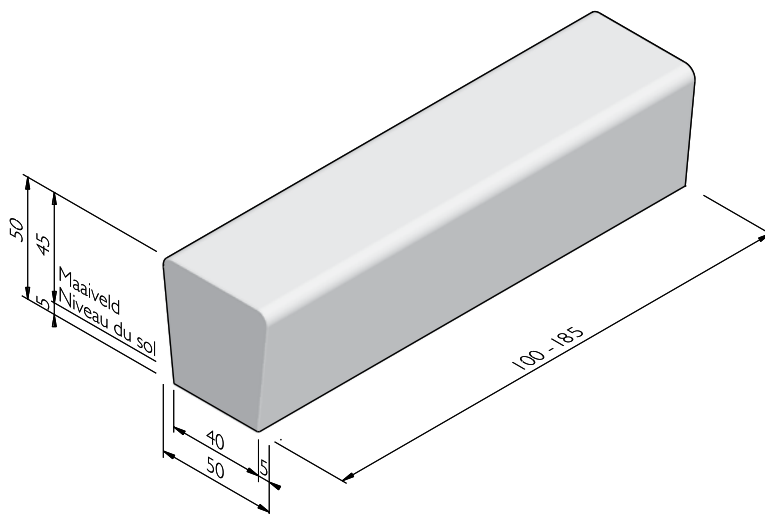
De specificaties zijn opgesteld volgens de laatste stand van de techniek en met de grootst mogelijke zorg bijeengebracht. Stradus aanvaardt geen enkele aansprakelijkheid voor eventuele fouten of onvolledigheden en de gevolgen daarvan. In het belang van vernieuwingen en verbeteringen behouden wij ons het recht voor om onze producten en systemen aan te passen.

BESTEKOMSCHRIJVING - SOLIDS & SEATS - ZELFVERDICHTEND BETON

SOLID BASIS PASSTUK

Afmetingen (lxbxh cm)	Gewicht (kg)
100 - 185x50/45x50 ^{1,2,3}	1116,00

- 1 Optioneel met antigrffiti coating.
- 2 Vacuüm te plaatsen.
- 3 Standaard zijn enkel de bovenzijde en de voorzijde afgewerkt. Optioneel kan ook de achterzijde en de kopse zijden worden afgewerkt. De afwerking maakt potentieel aanwezige trilgaatjes onzichtbaar.



Street  Art

Street  Safe

Street  Care

Street  Works

De specificaties zijn opgesteld volgens de laatste stand van de techniek en met de grootst mogelijke zorg bijeengebracht. Stradus aanvaardt geen enkele aansprakelijkheid voor eventuele fouten of onvolledigheden en de gevolgen daarvan. In het belang van vernieuwingen en verbeteringen behouden wij ons het recht voor om onze producten en systemen aan te passen.

BESTEKOMSCHRIJVING - SOLIDS & SEATS - ZELFVERDICTEND BETON

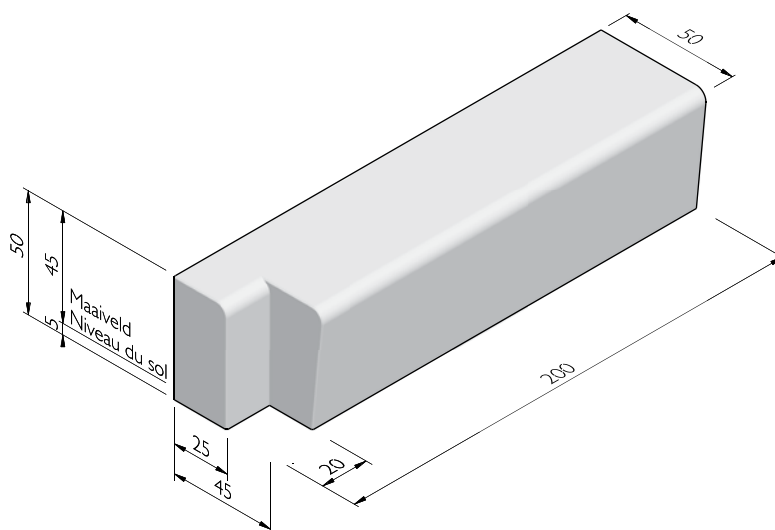
SOLID MET NIS

Afmetingen (lxbxh cm)	Uitvoering	Gewicht (kg)
180/200x50/45x50 ^{1,2,3}	links	1063,00
200/180x50/45x50 ^{1,2,3}	rechts	1063,00
200x25x50 ^{1,2,3}	midden	587,50

1 Optioneel met antigraffiti coating.

2 Vacuüm te plaatsen.

3 Standaard zijn enkel de bovenzijde en de voorzijde afgewerkt. Optioneel kan ook de achterzijde en de kopse zijden worden afgewerkt. De afwerking maakt potentieel aanwezige trilgaatjes onzichtbaar.



Street  Art

Street  Safe

Street  Care

Street  Works

De specificaties zijn opgesteld volgens de laatste stand van de techniek en met de grootst mogelijke zorg bijeengebracht. Stradus aanvaardt geen enkele aansprakelijkheid voor eventuele fouten of onvolledigheden en de gevolgen daarvan. In het belang van vernieuwingen en verbeteringen behouden wij ons het recht voor om onze producten en systemen aan te passen.

BESTEKOMSCHRIJVING - SOLIDS & SEATS - ZELFVERDICHTEND BETON

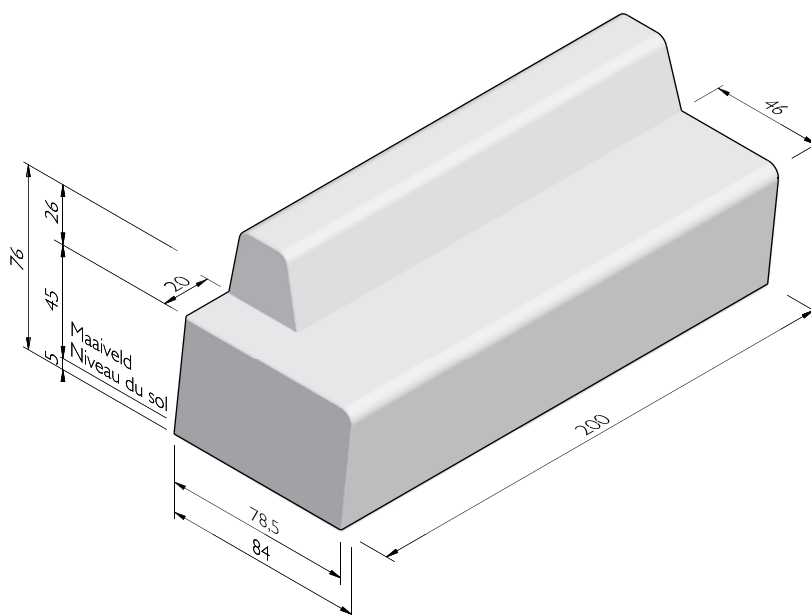
SOLID MET RUG

Afmetingen (lxbxh cm)	Uitvoering	Gewicht (kg)
200x84x76 ^{1,2,3}	links	2165,00
200x84x76 ^{1,2,3}	midden	2213,00
200x84x76 ^{1,2,3}	rechts	2165,00

1 Optioneel met antigraffiti coating.

2 Vacuüm te plaatsen.

3 Standaard zijn enkel de bovenzijde en de voorzijde afgewerkt. Optioneel kan ook de achterzijde en de kopse zijden worden afgewerkt. De afwerking maakt potentieel aanwezige trilgaatjes onzichtbaar.



Street  Art

Street  Safe

Street  Care

Street  Works

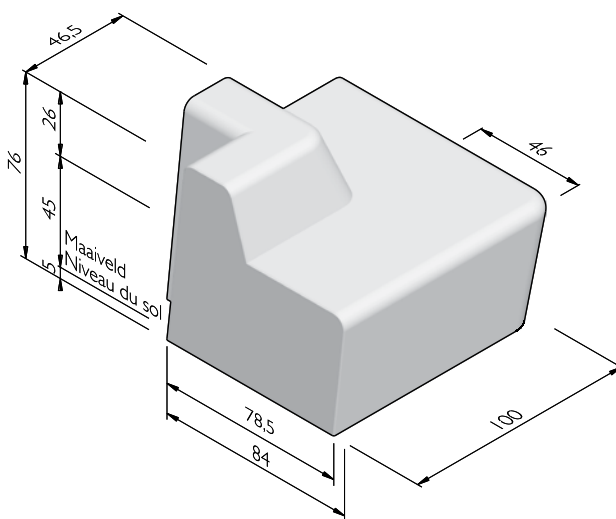
De specificaties zijn opgesteld volgens de laatste stand van de techniek en met de grootst mogelijke zorg bijeengebracht. Stradus aanvaardt geen enkele aansprakelijkheid voor eventuele fouten of onvolledigheden en de gevolgen daarvan. In het belang van vernieuwingen en verbeteringen behouden wij ons het recht voor om onze producten en systemen aan te passen.

BESTEKOMSCHRIJVING - SOLIDS & SEATS - ZELFVERDICHTEND BETON

SOLID MET RUG HOEK

Hoek	Beenlengte (cm)	Gewicht (kg)
90° ^{1,2}	100	1220,00

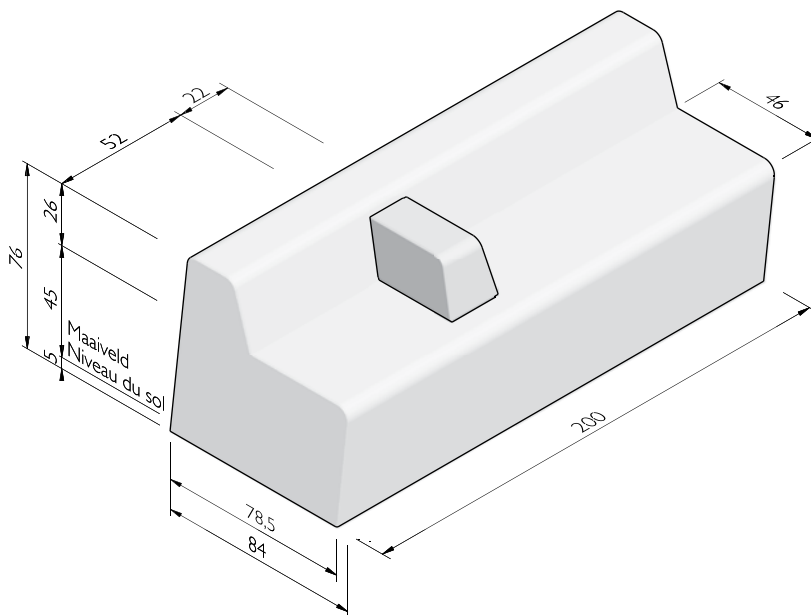
- 1 Standaard zijn enkel de bovenzijde en de voorzijde afgewerkt. Optioneel kan ook de achterzijde en de kopse zijden worden afgewerkt. De afwerking maakt potentieel aanwezige trilgaaatjes onzichtbaar.
- 2 Optioneel met antigraffiti coating.



SOLID ARMSTEUN

Afmetingen (lxbxh cm)	Gewicht (kg)
41x22x18 ^{1,2}	35,20

- 1 Optioneel met antigraffiti coating.
- 2 Standaard zijn enkel de bovenzijde en de voorzijde afgewerkt. Optioneel kan ook de achterzijde en de kopse zijden worden afgewerkt. De afwerking maakt potentieel aanwezige trilgaaatjes onzichtbaar.



Street  Art

Street  Safe

Street  Care

Street  Works

De specificaties zijn opgesteld volgens de laatste stand van de techniek en met de grootst mogelijke zorg bijeengebracht. Stradus aanvaardt geen enkele aansprakelijkheid voor eventuele fouten of onvolledigheden en de gevolgen daarvan. In het belang van vernieuwingen en verbeteringen behouden wij ons het recht voor om onze producten en systemen aan te passen.

BESTEKOMSCHRIJVING - SOLIDS & SEATS - ZELFVERDICTEND BETON

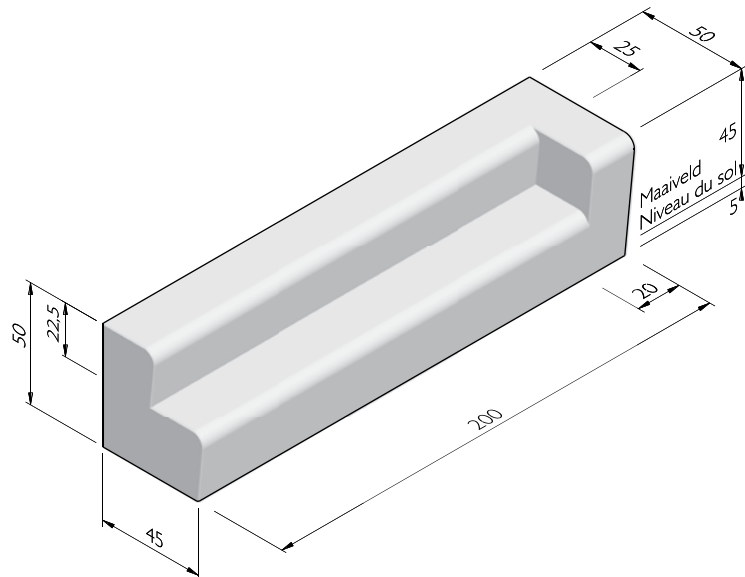
SOLID 2 TREDE-ELEMENT

Afmetingen (lxbxh cm)	Uitvoering	Gewicht (kg)
100x50/45x50 ^{1,2,3}	links	461,00
100x50/45x50 ^{1,2,3}	midden	434,00
100x50/45x50 ^{1,2,3}	rechts	461,00
200x50/45x50 ^{1,2,3}	links	851,00
200x50/45x50 ^{1,2,3}	midden	822,00
200x50/45x50 ^{1,2,3}	rechts	851,00

1 Optioneel met antigraffiti coating.

2 Vacuüm te plaatsen.

3 Standaard zijn enkel de bovenzijde en de voorzijde afgewerkt. Optioneel kan ook de achterzijde en de kopse zijden worden afgewerkt. De afwerking maakt potentieel aanwezige trilgaatjes onzichtbaar.



Street  Art

Street  Safe

Street  Care

Street  Works

De specificaties zijn opgesteld volgens de laatste stand van de techniek en met de grootst mogelijke zorg bijeengebracht. Stradus aanvaardt geen enkele aansprakelijkheid voor eventuele fouten of onvolledigheden en de gevolgen daarvan. In het belang van vernieuwingen en verbeteringen behouden wij ons het recht voor om onze producten en systemen aan te passen.

BESTEKOMSCHRIJVING - SOLIDS & SEATS - ZELFVERDICHTEND BETON

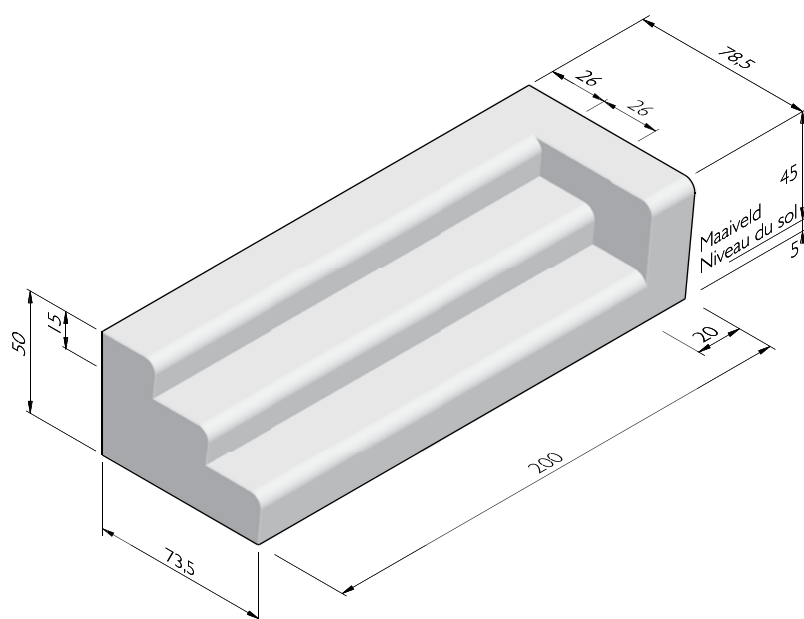
SOLID 3 TREDE-ELEMENT

Afmetingen (lxbxh cm)	Uitvoering	Gewicht (kg)
200x78x50 ^{1,2,3}	links	1289,00
200x78x50 ^{1,2,3}	midden	1234,00
200x78x50 ^{1,2,3}	rechts	1289,00

1 Optioneel met antigraffiti coating.

2 Vacuüm te plaatsen.

3 Standaard zijn enkel de bovenzijde en de voorzijde afgewerkt. Optioneel kan ook de achterzijde en de kopsen zijden worden afgewerkt. De afwerking maakt potentieel aanwezige trilgaatjes onzichtbaar.



Street  Art

Street  Safe

Street  Care

Street  Works

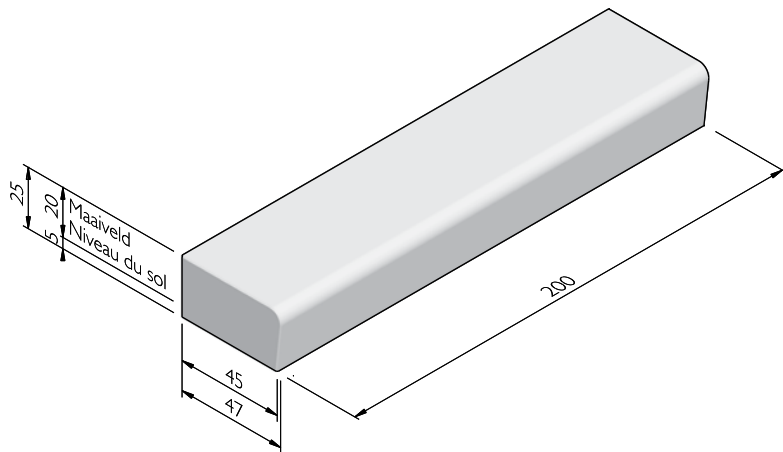
De specificaties zijn opgesteld volgens de laatste stand van de techniek en met de grootst mogelijke zorg bijeengebracht. Stradus aanvaardt geen enkele aansprakelijkheid voor eventuele fouten of onvolledigheden en de gevolgen daarvan. In het belang van vernieuwingen en verbeteringen behouden wij ons het recht voor om onze producten en systemen aan te passen.

BESTEKOMSCHRIJVING - SOLIDS & SEATS - ZELFVERDICHTEND BETON

SOLID LAAG

Afmetingen (lxbxh cm)	Uitvoering	Gewicht (kg)
100x47/45x25 ^{1,2,3}	eind	270,00
100x47/45x25 ^{1,2,3}	midden	270,00
200x47/45x25 ^{1,2,3}	eind	541,00
200x47/45x25 ^{1,2,3}	midden	541,00

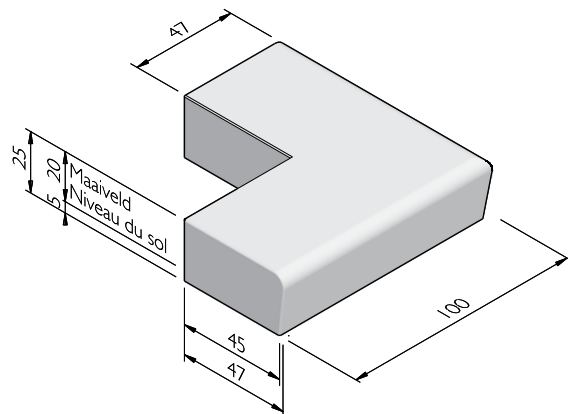
- 1 Vacuüm te plaatsen.
- 2 Optioneel met antigraffiti coating.
- 3 Standaard zijn enkel de bovenzijde en de voorzijde afgewerkt. Optioneel kan ook de achterzijde en de kopsen zijden worden afgewerkt. De afwerking maakt potentieel aanwezige trilgaatjes onzichtbaar.



SOLID HOEK LAAG

Hoek	Beenlengte (cm)	Gewicht (kg)
90° ^{1,2,3}	100	416,00
90° inw ^{1,2}	100	426,00

- 1 Optioneel met antigraffiti coating.
- 2 Vacuüm te plaatsen.
- 3 Standaard zijn enkel de bovenzijde en de voorzijde afgewerkt. Optioneel kan ook de achterzijde en de kopsen zijden worden afgewerkt. De afwerking maakt potentieel aanwezige trilgaatjes onzichtbaar.



Street  Art

Street  Safe

Street  Care

Street  Works

De specificaties zijn opgesteld volgens de laatste stand van de techniek en met de grootst mogelijke zorg bijeengebracht. Stradus aanvaardt geen enkele aansprakelijkheid voor eventuele fouten of onvolledigheden en de gevolgen daarvan. In het belang van vernieuwingen en verbeteringen behouden wij ons het recht voor om onze producten en systemen aan te passen.

BESTEKOMSCHRIJVING - SOLIDS & SEATS - ZELFVERDICTEND BETON

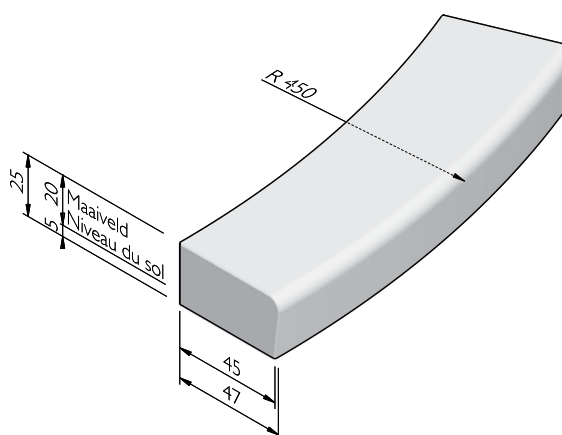
SOLID BOCHT LAAG

Straal = R (m)	Lengte (cm)	Gewicht (kg)	Aantal per 360°
0,80 ^{1,2,3}	125	242,00	4
1,20 ^{1,2,3}	189	417,00	4
3,00 ^{1,2,3}	157	400,00	12
4,50 ^{1,2,3}	176	463,00	16
6,00 ^{1,2,3}	188	499,00	20
7,00 ^{1,2,3}	157	418,00	28
9,50 ^{1,2,3}	186	503,00	32
12,00 ^{1,2,3}	157	425,00	48
15,50 ^{1,2,3}	173	473,00	26

1 Vacuüm te plaatsen.

2 Optioneel met antigraffiti coating.

3 Standaard zijn enkel de bovenzijde en de voorzijde afgewerkt. Optioneel kan ook de achterzijde en de kopse zijden worden afgewerkt. De afwerking maakt potentieel aanwezige trilgaatjes onzichtbaar.



Street  Art

Street  Safe

Street  Care

Street  Works

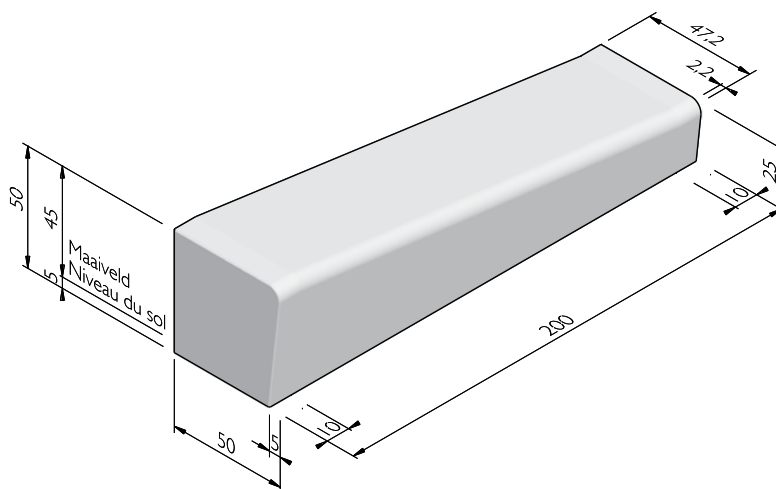
De specificaties zijn opgesteld volgens de laatste stand van de techniek en met de grootst mogelijke zorg bijeengebracht. Stradus aanvaardt geen enkele aansprakelijkheid voor eventuele fouten of onvolledigheden en de gevolgen daarvan. In het belang van vernieuwingen en verbeteringen behouden wij ons het recht voor om onze producten en systemen aan te passen.

BESTEKOMSCHRIJVING - SOLIDS & SEATS - ZELFVERDICHTEND BETON

SOLID BASIS VERLOOP

Afmetingen (lxbxh cm)	Uitvoering	Gewicht (kg)
200x50/45x50 ^{1,2,3}	links	846,00
200x50/45x50 ^{1,2,3}	rechts	846,00

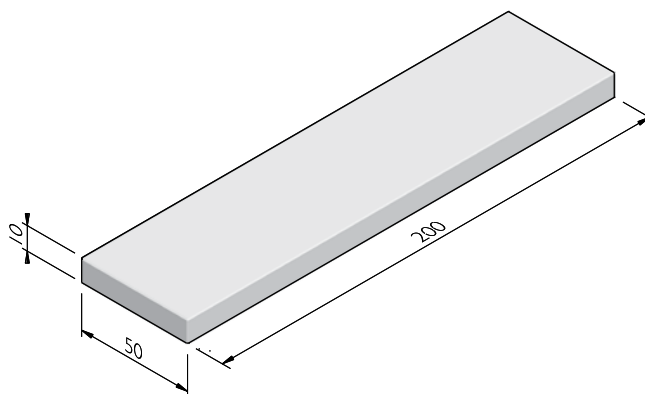
- 1 Vacuüm te plaatsen.
- 2 Optioneel met antigraffiti coating.
- 3 Standaard zijn enkel de bovenzijde en de voorzijde afgewerkt. Optioneel kan ook de achterzijde en de kopse zijden worden afgewerkt. De afwerking maakt potentieel aanwezige trilgaatjes onzichtbaar.



SOLID PLAAT

Afmetingen (lxbxh cm)	Gewicht (kg)
200x45x10 ^{1,2}	213,00
200x50x10 ^{1,2,3}	235,00
200x50x14 ¹	336,00

- 1 Optioneel met antigraffiti coating.
- 2 Vacuüm te plaatsen.
- 3 Standaard zijn enkel de bovenzijde en de voorzijde afgewerkt. Optioneel kan ook de achterzijde en de kopse zijden worden afgewerkt. De afwerking maakt potentieel aanwezige trilgaatjes onzichtbaar.



Street  Art

Street  Safe

Street  Care

Street  Works

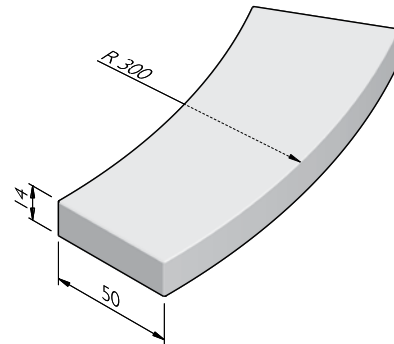
De specificaties zijn opgesteld volgens de laatste stand van de techniek en met de grootst mogelijke zorg bijeengebracht. Stradus aanvaardt geen enkele aansprakelijkheid voor eventuele fouten of onvolledigheden en de gevolgen daarvan. In het belang van vernieuwingen en verbeteringen behouden wij ons het recht voor om onze producten en systemen aan te passen.

BESTEKOMSCHRIJVING - SOLIDS & SEATS - ZELFVERDICHTEND BETON

SOLID BOCHT PLAAT

Straal = R (m)	Lengte (cm)	Gewicht (kg)	Aantal per 360°
2,00 ^{1,2,3}	157	264,00	8
3,00 ^{1,2,3}	157	264,00	12

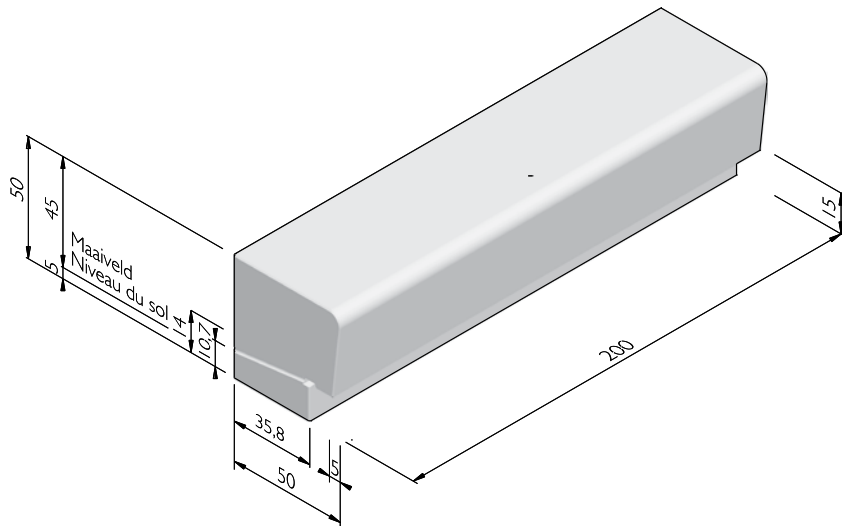
- 1 Optioneel met antigraffiti coating.
- 2 Standaard zijn enkel de bovenzijde en de voorzijde afgewerkt. Optioneel kan ook de achterzijde en de kopse zijden worden afgewerkt. De afwerking maakt potentieel aanwezige trilgaten onzichtbaar.
- 3 Vacuüm te plaatsen.



SOLID LED UITSPARING

Afmetingen (lxbxh cm)	Uitvoering	Gewicht (kg)
200x50/45x50 ^{1,2}	links	1082,00
200x50/45x50 ^{1,2}	midden	1069,00
200x50/45x50 ^{1,2}	rechts	1082,00

- 1 Optioneel met antigraffiti coating.
- 2 Vacuüm te plaatsen.



Street  Art

Street  Safe

Street  Care

Street  Works

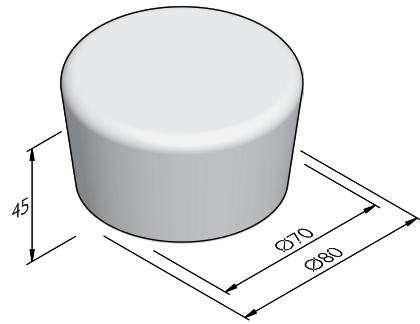
De specificaties zijn opgesteld volgens de laatste stand van de techniek en met de grootst mogelijke zorg bijeengebracht. Stradus aanvaardt geen enkele aansprakelijkheid voor eventuele fouten of onvolledigheden en de gevolgen daarvan. In het belang van vernieuwingen en verbeteringen behouden wij ons het recht voor om onze producten en systemen aan te passen.

BESTEKOMSCHRIJVING - SOLIDS & SEATS - ZELFVERDICHTEND BETON

SOLID POEF

Hoogte (cm)	Gewicht (kg)
45 ^{1,2}	470,00

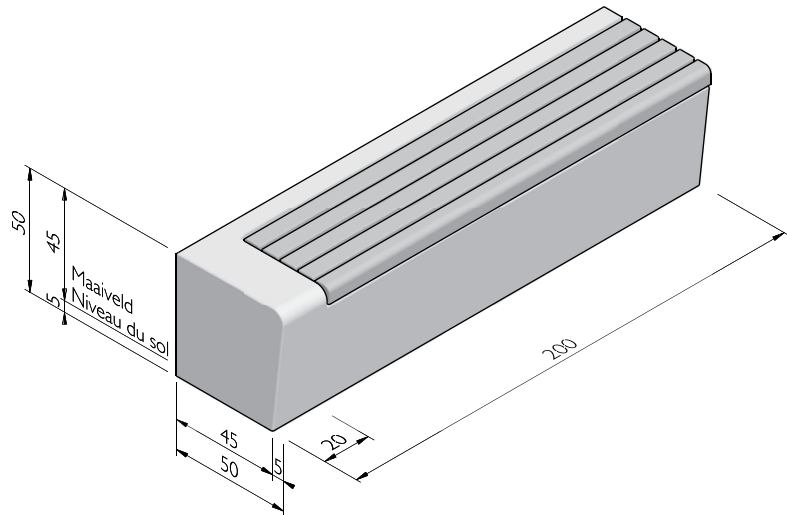
- 1 Optioneel met antigraffiti coating.
- 2 Vacuüm te plaatsen.



SEAT

Afmetingen (lxbxh cm)	Uitvoering	Gewicht (kg)
100x50/45x50 ^{1,2,3}	midden	491,00
200x50/45x50 ^{1,2,3}	links	1030,00
200x50/45x50 ^{1,2,3}	midden	1023,00
200x50/45x50 ^{1,2,3}	rechts	1030,00

- 1 Optioneel met antigraffiti coating.
- 2 De houten zitting, rug en/of armsteun betreft standaard onbehandeld Guariuba (FSC). Op aanvraag is Bamboe mogelijk. Eveneens op aanvraag kunnen de houten onderdelen worden geolied en van een transparante watergedragen nanocoating worden voorzien.
- 3 Standaard zijn enkel de bovenzijde en de voorzijde afgewerkt. Optioneel kan ook de achterzijde en de kopse zijden worden afgewerkt. De afwerking maakt potentieel aanwezige trilgaatjes onzichtbaar.



Street  Art

Street  Safe

Street  Care

Street  Works

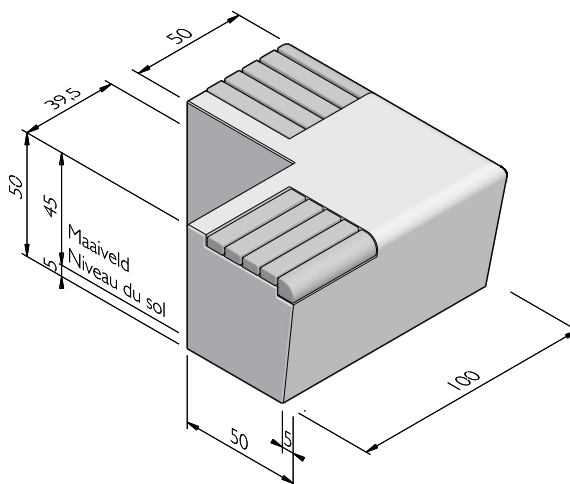
De specificaties zijn opgesteld volgens de laatste stand van de techniek en met de grootst mogelijke zorg bijeengebracht. Stradus aanvaardt geen enkele aansprakelijkheid voor eventuele fouten of onvolledigheden en de gevolgen daarvan. In het belang van vernieuwingen en verbeteringen behouden wij ons het recht voor om onze producten en systemen aan te passen.

BESTEKOMSCHRIJVING - SOLIDS & SEATS - ZELFVERDICHTEND BETON

SEAT HOEK

Hoek	Beenlengte (cm)	Gewicht (kg)
90° ^{1,2,3}	100	795,00

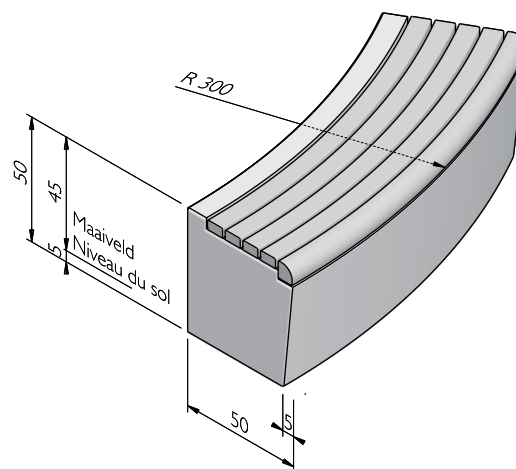
- 1 Optioneel met antigraffiti coating.
- 2 De houten zitting, rug en/of armsteun betreft standaard onbehandeld Guariuba (FSC). Op aanvraag is Bamboe mogelijk. Eveneens op aanvraag kunnen de houten onderdelen worden geolied en van een transparante watergedragen nanocoating worden voorzien.
- 3 Standaard zijn enkel de bovenzijde en de voorzijde afgewerkt. Optioneel kan ook de achterzijde en de kopse zijden worden afgewerkt. De afwerking maakt potentieel aanwezige trilgaatjes onzichtbaar.



SEAT BOCHT

Straal = R (m)	Lengte (cm)	Gewicht (kg)	Aantal per 360°
2,00 ^{1,2,3}	157	735,00	8
3,00 ^{1,2,3}	157	735,00	12
4,50 ^{1,2,3}	176	830,00	16
6,00 ¹	188	965,00	20
1,50 inw ^{1,2,3}	117	830,00	8

- 1 Optioneel met antigraffiti coating.
- 2 De houten zitting, rug en/of armsteun betreft standaard onbehandeld Guariuba (FSC). Op aanvraag is Bamboe mogelijk. Eveneens op aanvraag kunnen de houten onderdelen worden geolied en van een transparante watergedragen nanocoating worden voorzien.
- 3 Standaard zijn enkel de bovenzijde en de voorzijde afgewerkt. Optioneel kan ook de achterzijde en de kopse zijden worden afgewerkt. De afwerking maakt potentieel aanwezige trilgaatjes onzichtbaar.



Street  Art

Street  Safe

Street  Care

Street  Works

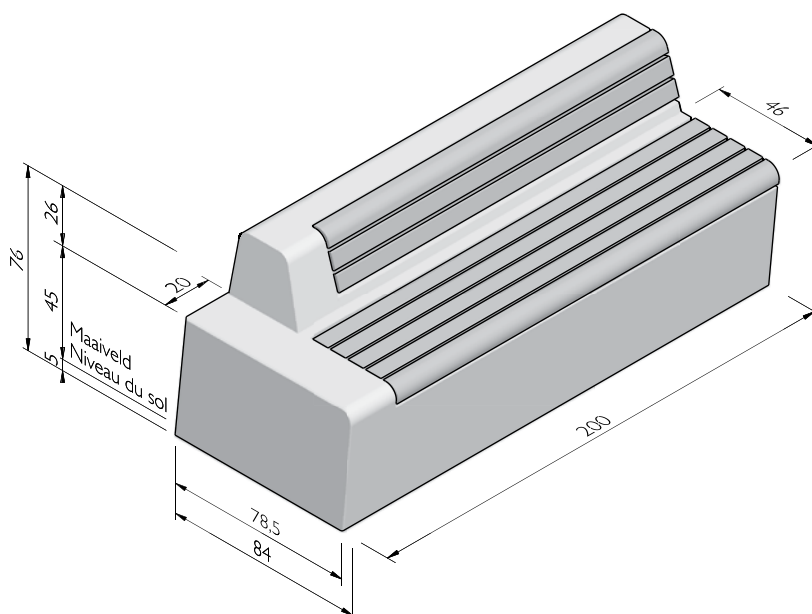
De specificaties zijn opgesteld volgens de laatste stand van de techniek en met de grootst mogelijke zorg bijeengebracht. Stradus aanvaardt geen enkele aansprakelijkheid voor eventuele fouten of onvolledigheden en de gevolgen daarvan. In het belang van vernieuwingen en verbeteringen behouden wij ons het recht voor om onze producten en systemen aan te passen.

BESTEKOMSCHRIJVING - SOLIDS & SEATS - ZELFVERDICHTEND BETON

SEAT MET RUG

Afmetingen (lxbxh cm)	Uitvoering	Gewicht (kg)
200x84x76 ^{1,2,3}	links	2059,00
200x84x76 ^{1,2,3}	midden	2095,00
200x84x76 ^{1,2,3}	rechts	2059,00

- 1 Optioneel met antigraffiti coating.
- 2 De houten zitting, rug en/of armsteun betreft standaard onbehandeld Guariuba (FSC). Op aanvraag is Bamboe mogelijk. Eveneens op aanvraag kunnen de houten onderdelen worden geolied en van een transparante watergedragen nanocoating worden voorzien.
- 3 Standaard zijn enkel de bovenzijde en de voorzijde afgewerkt. Optioneel kan ook de achterzijde en de kopse zijden worden afgewerkt. De afwerking maakt potentieel aanwezig trilgaatjes onzichtbaar.



Street  Art

Street  Safe

Street  Care

Street  Works

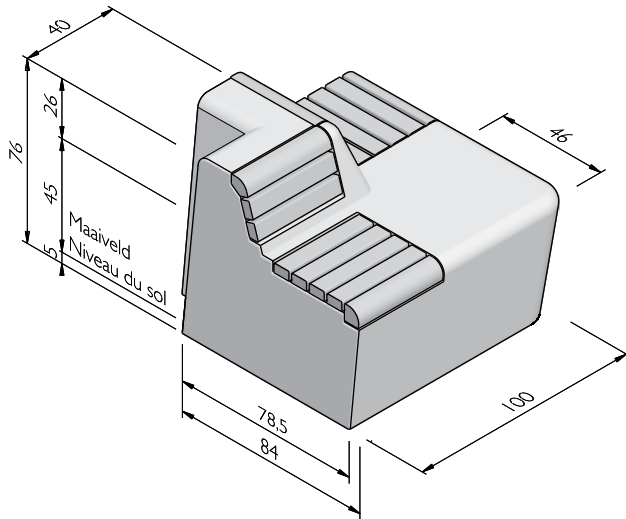
De specificaties zijn opgesteld volgens de laatste stand van de techniek en met de grootst mogelijke zorg bijeengebracht. Stradus aanvaardt geen enkele aansprakelijkheid voor eventuele fouten of onvolledigheden en de gevolgen daarvan. In het belang van vernieuwingen en verbeteringen behouden wij ons het recht voor om onze producten en systemen aan te passen.

BESTEKOMSCHRIJVING - SOLIDS & SEATS - ZELFVERDICHTEND BETON

SEAT MET RUG HOEK

Hoek	Beenlengte (cm)	Gewicht (kg)
90 ^{1, 2, 3}	100	948,00

- 1 Optioneel met antigraffiti coating.
- 2 De houten zitting, rug en/of armsteun betreft standaard onbehandeld Guariuba (FSC). Op aanvraag is Bamboe mogelijk. Eveneens op aanvraag kunnen de houten onderdelen worden geolied en van een transparante watergedragen nanocoating worden voorzien.
- 3 Standaard zijn enkel de bovenzijde en de voorzijde afgewerkt. Optioneel kan ook de achterzijde en de kopse zijden worden afgewerkt. De afwerking maakt potentieel aanwezige trilgaatjes onzichtbaar.



Street  Art

Street  Safe

Street  Care

Street  Works

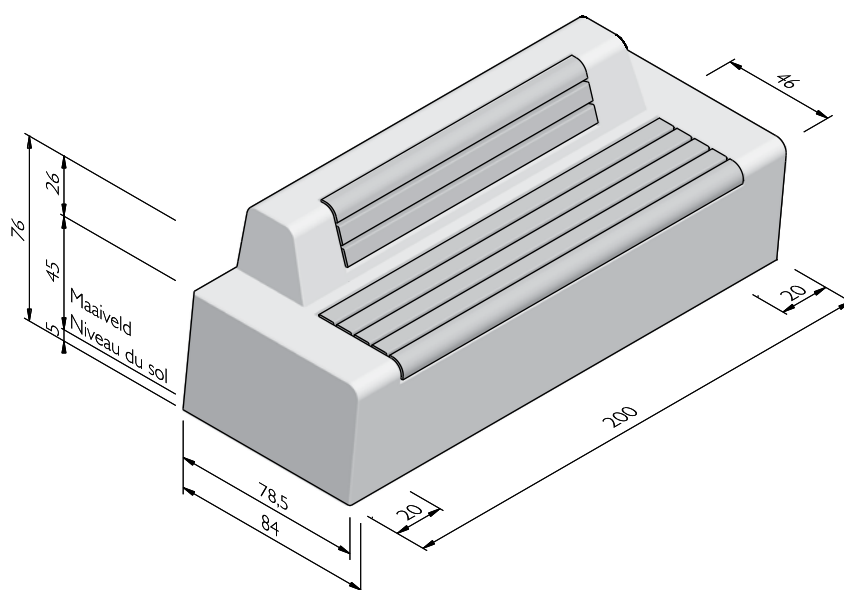
De specificaties zijn opgesteld volgens de laatste stand van de techniek en met de grootst mogelijke zorg bijeengebracht. Stradus aanvaardt geen enkele aansprakelijkheid voor eventuele fouten of onvolledigheden en de gevolgen daarvan. In het belang van vernieuwingen en verbeteringen behouden wij ons het recht voor om onze producten en systemen aan te passen.

BESTEKOMSCHRIJVING - SOLIDS & SEATS - ZELFVERDICHTEND BETON

SEAT MET RUG SOLO

Afmetingen (lxbxh cm)	Gewicht (kg)
200x84x76 ^{1,2,3}	2095,00

- 1 Optioneel met antigraffiti coating.
- 2 De houten zitting, rug en/of armsteun betreft standaard onbehandeld Guariuba (FSC). Op aanvraag is Bamboe mogelijk. Eveneens op aanvraag kunnen de houten onderdelen worden geolied en van een transparante watergedragen nanocoating worden voorzien.
- 3 Standaard zijn enkel de bovenzijde, de voorzijde en de kopse zijden afgewerkt. Optioneel kan ook de achterzijde worden afgewerkt. De afwerking maakt potentieel aanwezige trilgaatjes onzichtbaar.



Street  Art

Street  Safe

Street  Care

Street  Works

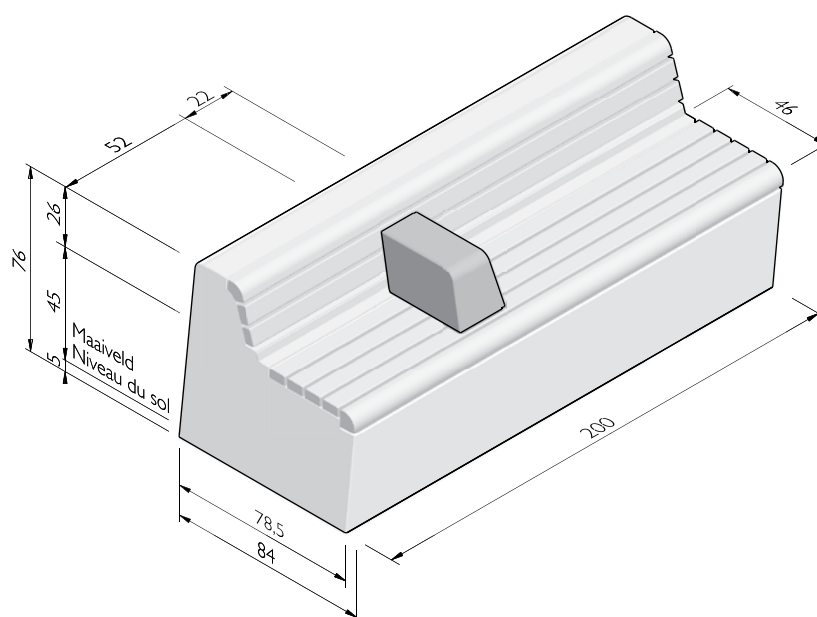
De specificaties zijn opgesteld volgens de laatste stand van de techniek en met de grootst mogelijke zorg bijeengebracht. Stradus aanvaardt geen enkele aansprakelijkheid voor eventuele fouten of onvolledigheden en de gevolgen daarvan. In het belang van vernieuwingen en verbeteringen behouden wij ons het recht voor om onze producten en systemen aan te passen.

BESTEKOMSCHRIJVING - SOLIDS & SEATS - ZELFVERDICHEND BETON

SEAT ARMSTEUN

Afmetingen (lxbxh cm)	Gewicht (kg)
41x22x18 ^{1,2,3}	12,00

- 1 Optioneel met antigrffiti coating.
- 2 De houten zitting, rug en/of armsteun betreft standaard onbehandeld Guariuba (FSC). Op aanvraag is Bamboe mogelijk. Eveneens op aanvraag kunnen de houten onderdelen worden geolied en van een transparante watergedragen nanocoating worden voorzien.
- 3 Standaard zijn enkel de bovenzijde en de voorzijde afgewerkt. Optioneel kan ook de achterzijde en de kopse zijden worden afgewerkt. De afwerking maakt potentieel aanwezige trilgaatjes onzichtbaar.



Street  Art

Street  Safe

Street  Care

Street  Works

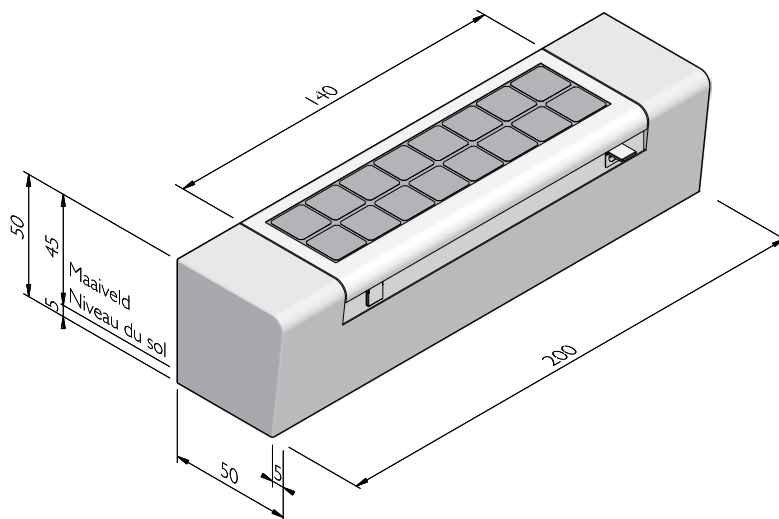
De specificaties zijn opgesteld volgens de laatste stand van de techniek en met de grootst mogelijke zorg bijeengebracht. Stradus aanvaardt geen enkele aansprakelijkheid voor eventuele fouten of onvolledigheden en de gevolgen daarvan. In het belang van vernieuwingen en verbeteringen behouden wij ons het recht voor om onze producten en systemen aan te passen.

BESTEKOMSCHRIJVING - SOLIDS & SEATS - ZELFVERDICHTEND BETON

SEAT SOLAR

Afmetingen (lxbxh cm)	Gewicht (kg)
200x50/45x50 ^{1,2}	1000,00

- 1 Optioneel met antigriffiti coating.
- 2 Standaard zijn enkel de bovenzijde en de voorzijde afgewerkt. Optioneel kan ook de achterzijde en de kopse zijden worden afgewerkt. De afwerking maakt potentieel aanwezige trilgaatjes onzichtbaar.



Street  Art

Street  Safe

Street  Care

Street  Works

De specificaties zijn opgesteld volgens de laatste stand van de techniek en met de grootst mogelijke zorg bijeengebracht. Stradus aanvaardt geen enkele aansprakelijkheid voor eventuele fouten of onvolledigheden en de gevolgen daarvan. In het belang van vernieuwingen en verbeteringen behouden wij ons het recht voor om onze producten en systemen aan te passen.

BESTEKOMSCHRIJVING - SOLIDS & SEATS - ZELFVERDICTEND BETON

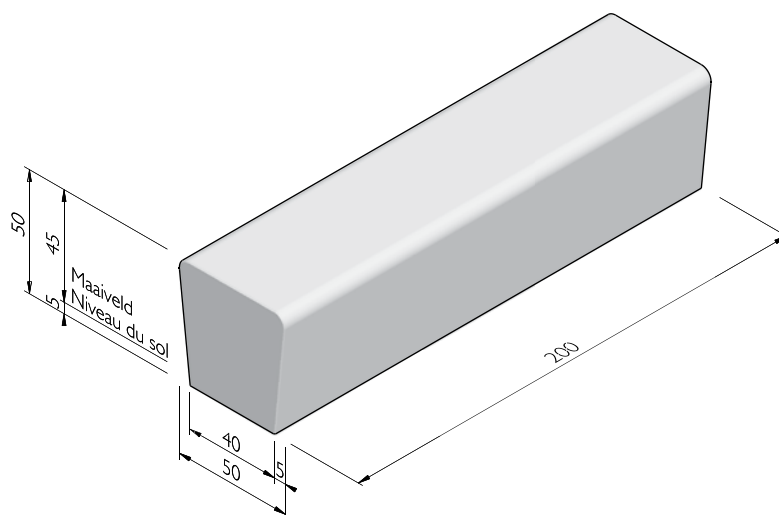
SOLID TWEEZIJDIG

Afmetingen (lxbxh cm)	Uitvoering	Gewicht (kg)
100x50/40x50 ^{1,2,3}	eind	529,00
100x50/40x50 ^{1,2,3}	midden	529,00
150x50/40x50 ^{1,2,3}	eind	794,00
150x50/40x50 ^{1,2,3}	midden	855,00
200x50/40x50 ^{1,2,3}	eind	1058,00
200x50/40x50 ^{1,2,3}	midden	1058,00

1 Optioneel met antigraffiti coating.

2 Vacuüm te plaatsen.

3 Deze tweezijdige elementen zijn standaard aan alle zijden afwerkt. De afwerking maakt potentieel aanwezige trilgaatjes onzichtbaar.



Street  Art

Street  Safe

Street  Care

Street  Works

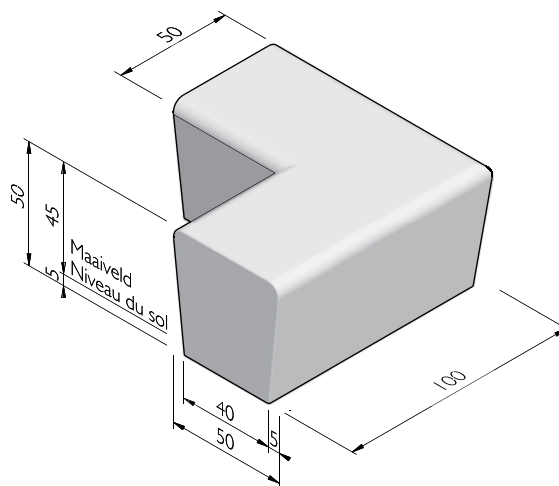
De specificaties zijn opgesteld volgens de laatste stand van de techniek en met de grootst mogelijke zorg bijeengebracht. Stradus aanvaardt geen enkele aansprakelijkheid voor eventuele fouten of onvolledigheden en de gevolgen daarvan. In het belang van vernieuwingen en verbeteringen behouden wij ons het recht voor om onze producten en systemen aan te passen.

BESTEKOMSCHRIJVING - SOLIDS & SEATS - ZELFVERDICHTEND BETON

SOLID TWEEZIJDIG HOEK

Hoek	Beenlengte (cm)	Gewicht (kg)
90 ^{1,2,3}	100	793,00

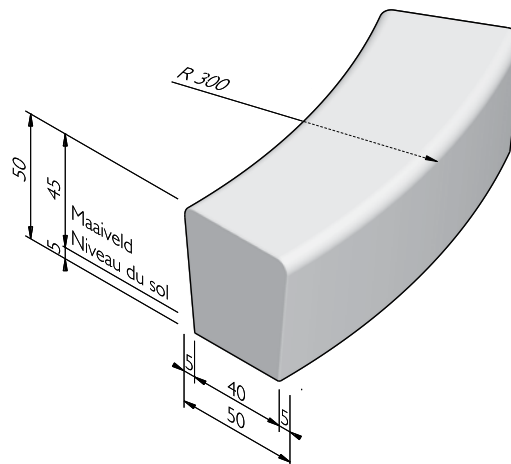
- 1 Optioneel met antigraffiti coating.
- 2 Vacuüm te plaatsen.
- 3 Deze tweezijdige elementen zijn standaard aan alle zijden afwerkt. De afwerking maakt potentieel aanwezige trilgaatjes onzichtbaar.



SOLID TWEEZIJDIG BOCHT

Straal = R (m)	Lengte (cm)	Gewicht (kg)	Aantal per 360°
0,90 ^{1,2,3}	70	276,00	8
1,20 ^{1,2,3}	188	790,00	4
2,00 ^{1,2,3}	157	740,00	8
3,00 ^{1,2,3}	157	770,00	12
4,50 ^{1,2,3}	177	897,00	16
6,50 ^{1,2,3}	170	875,00	24

- 1 Vacuüm te plaatsen.
- 2 Optioneel met antigraffiti coating.
- 3 Deze tweezijdige elementen zijn standaard aan alle zijden afwerkt. De afwerking maakt potentieel aanwezige trilgaatjes onzichtbaar.



Street  Art

Street  Safe

Street  Care

Street  Works

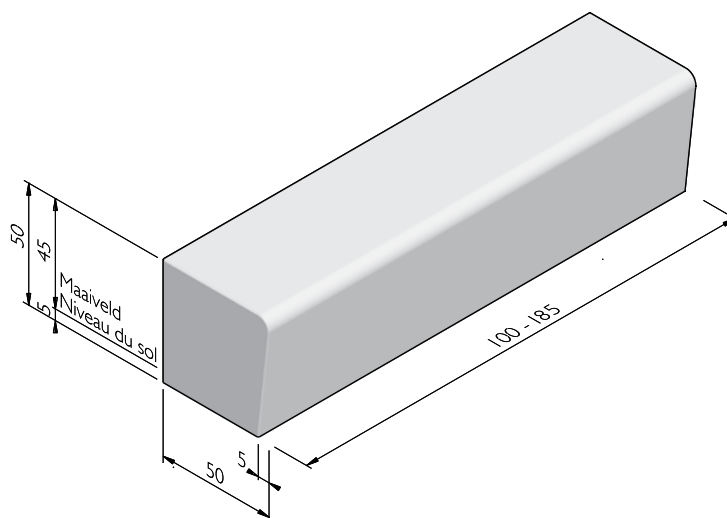
De specificaties zijn opgesteld volgens de laatste stand van de techniek en met de grootst mogelijke zorg bijeengebracht. Stradus aanvaardt geen enkele aansprakelijkheid voor eventuele fouten of onvolledigheden en de gevolgen daarvan. In het belang van vernieuwingen en verbeteringen behouden wij ons het recht voor om onze producten en systemen aan te passen.

BESTEKOMSCHRIJVING - SOLIDS & SEATS - ZELFVERDICHTEND BETON

SOLID TWEEZIJDIG PASSTUK

Afmetingen (lxbxh cm)	Gewicht (kg)
100 - 185x50/40x50 ^{1,2,3}	1058,00

- 1 Optioneel met antigraffiti coating.
- 2 Vacuüm te plaatsen.
- 3 Deze tweezijdige elementen zijn standaard aan alle zijden afwerkt. De afwerking maakt potentieel aanwezige trilgaatjes onzichtbaar.



Street  Art

Street  Safe

Street  Care

Street  Works

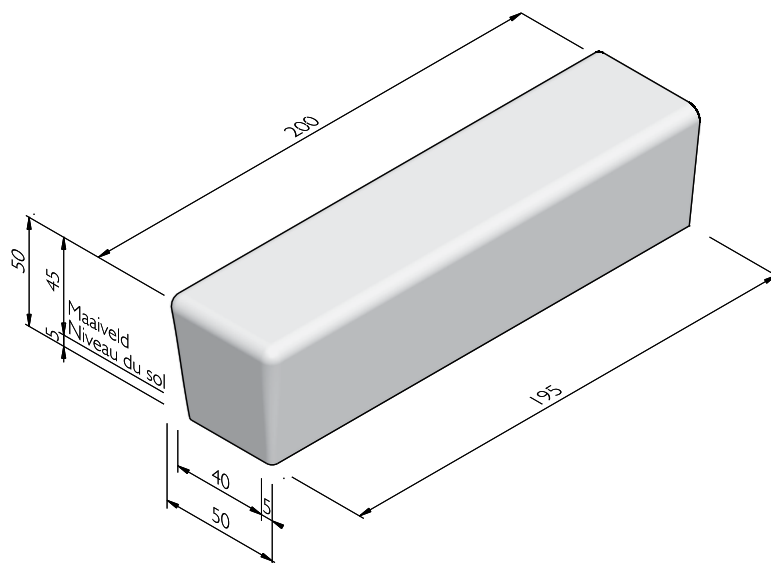
De specificaties zijn opgesteld volgens de laatste stand van de techniek en met de grootst mogelijke zorg bijeengebracht. Stradus aanvaardt geen enkele aansprakelijkheid voor eventuele fouten of onvolledigheden en de gevolgen daarvan. In het belang van vernieuwingen en verbeteringen behouden wij ons het recht voor om onze producten en systemen aan te passen.

BESTEKOMSCHRIJVING - SOLIDS & SEATS - ZELFVERDICHTEND BETON

SOLID TWEEZIJDIG EINDSTUK 3X SCHUIN

Afmetingen (lxbxh cm)	Uitvoering	Gewicht (kg)
200x50/40x50 ^{1,2}	eind	1050,00

- 1 Optioneel met antigraffiti coating.
- 2 Deze tweezijdige elementen zijn standaard aan alle zijden afwerkt. De afwerking maakt potentieel aanwezige trilgaatjes onzichtbaar.



Street  Art

Street  Safe

Street  Care

Street  Works

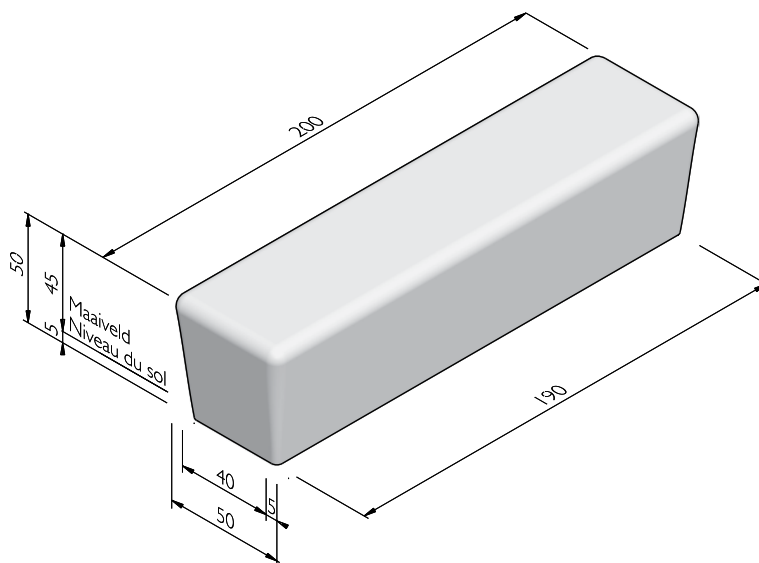
De specificaties zijn opgesteld volgens de laatste stand van de techniek en met de grootst mogelijke zorg bijeengebracht. Stradus aanvaardt geen enkele aansprakelijkheid voor eventuele fouten of onvolledigheden en de gevolgen daarvan. In het belang van vernieuwingen en verbeteringen behouden wij ons het recht voor om onze producten en systemen aan te passen.

BESTEKOMSCHRIJVING - SOLIDS & SEATS - ZELFVERDICHTEND BETON

SOLID TWEEZIJDIG SOLO 4X SCHUIN

Afmetingen (lxbxh cm)	Gewicht (kg)
200x50/40x50 ^{1,2}	1060,00

- 1 Optioneel met antigriffiti coating.
- 2 Deze tweezijdige elementen zijn standaard aan alle zijden afwerkt. De afwerking maakt potentieel aanwezige trilgaatjes onzichtbaar.



Street  Art

Street  Safe

Street  Care

Street  Works

De specificaties zijn opgesteld volgens de laatste stand van de techniek en met de grootst mogelijke zorg bijeengebracht. Stradus aanvaardt geen enkele aansprakelijkheid voor eventuele fouten of onvolledigheden en de gevolgen daarvan. In het belang van vernieuwingen en verbeteringen behouden wij ons het recht voor om onze producten en systemen aan te passen.

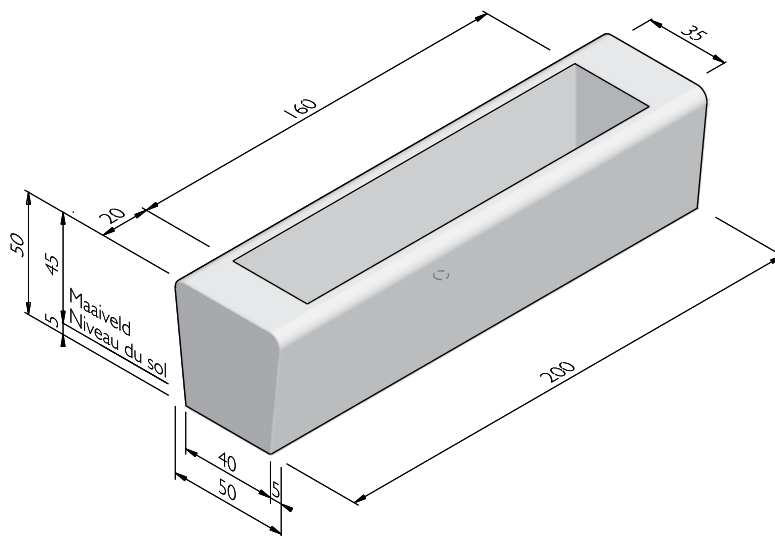
BESTEKOMSCHRIJVING - SOLIDS & SEATS - ZELFVERDICHTEND BETON

SOLID TWEEZIJDIG BLOEMBAK

Afmetingen (lxbxh cm)	Uitvoering	Gewicht (kg)
120x50/40x50 ¹	-	435,00
120x50/40x50 ¹	met lepeluitsparing	425,00
200x50/40x50 ^{1,2}	-	656,00
200x50/40x50 ^{1,2}	met lepeluitsparing	639,00

1 Optioneel met antigraffiti coating.

2 Deze tweezijdige elementen zijn standaard aan alle zijden afwerkt. De afwerking maakt potentieel aanwezige trilgaatjes onzichtbaar.



Street  Art

Street  Safe

Street  Care

Street  Works

De specificaties zijn opgesteld volgens de laatste stand van de techniek en met de grootst mogelijke zorg bijeengebracht. Stradus aanvaardt geen enkele aansprakelijkheid voor eventuele fouten of onvolledigheden en de gevolgen daarvan. In het belang van vernieuwingen en verbeteringen behouden wij ons het recht voor om onze producten en systemen aan te passen.

BESTEKOMSCHRIJVING - SOLIDS & SEATS - ZELFVERDICHTEND BETON

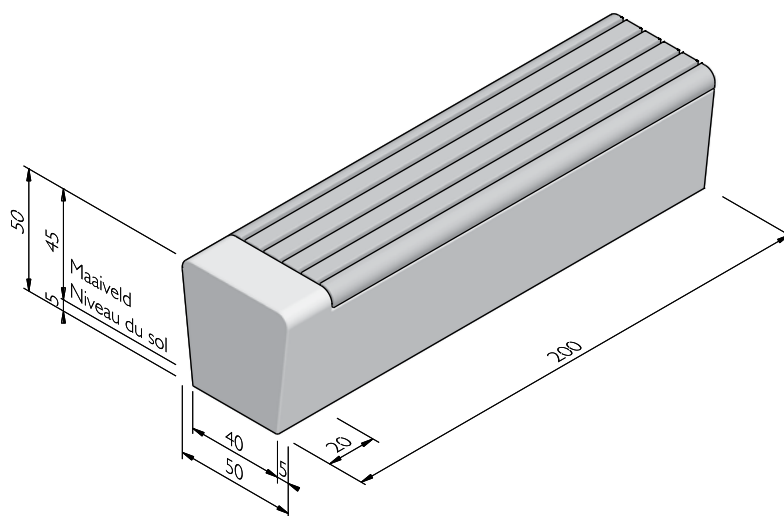
SEAT TWEEZIJDIG

Afmetingen (lxbxh cm)	Uitvoering	Gewicht (kg)
200x50/40x50 ^{1, 2, 3}	eind	974,00
200x50/40x50 ^{1, 2, 3}	midden	965,00

1 Optioneel met antigraffiti coating.

2 De houten zitting, rug en/of armsteun betreft standaard onbehandeld Guariuba (FSC). Op aanvraag is Bamboe mogelijk. Eveneens op aanvraag kunnen de houten onderdelen worden geolied en van een transparante watergedragen nanocoating worden voorzien.

3 Deze tweezijdige elementen zijn standaard aan alle zijden afwerkt. De afwerking maakt potentieel aanwezige trilgaatjes onzichtbaar.



Street  Art

Street  Safe

Street  Care

Street  Works

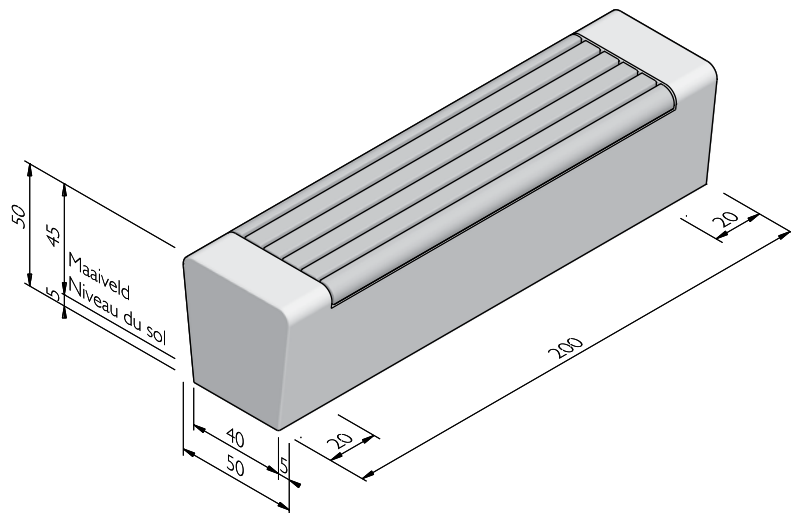
De specificaties zijn opgesteld volgens de laatste stand van de techniek en met de grootst mogelijke zorg bijeengebracht. Stradus aanvaardt geen enkele aansprakelijkheid voor eventuele fouten of onvolledigheden en de gevolgen daarvan. In het belang van vernieuwingen en verbeteringen behouden wij ons het recht voor om onze producten en systemen aan te passen.

BESTEKOMSCHRIJVING - SOLIDS & SEATS - ZELFVERDICHTEND BETON

SEAT TWEEZIJDIG SOLO

Afmetingen (lxbxh cm)	Gewicht (kg)
200x50/40x50 ^{1, 2, 3}	965,00

- 1 Optioneel met antigrffiti coating.
- 2 De houten zitting, rug en/of armsteun betreft standaard onbehandeld Guariuba (FSC). Op aanvraag is Bamboe mogelijk. Eveneens op aanvraag kunnen de houten onderdelen worden geolied en van een transparante watergedragen nanocoating worden voorzien.
- 3 Deze tweezijdige elementen zijn standaard aan alle zijden afwerkt. De afwerking maakt potentieel aanwezige trilgaatjes onzichtbaar.



STRUCTUREN

De productlijn Solids & Seats is verkrijgbaar in de volgende structuren:	
Zelfverdichtend beton	Glad betonnen uiterlijk, grijs of gekleurd en in nagenoeg elke vorm te storten

KLEUREN

ZELFVERDICHTEND BETON



Lichtgrijs

Andere kleuren op aanvraag verkrijgbaar. Afhankelijk van de instelling van uw printer en computermonitor kunnen de kleuren afwijken van het uiteindelijk geleverde product.

Street  Art

Street  Safe

Street  Care

Street  Works

De specificaties zijn opgesteld volgens de laatste stand van de techniek en met de grootst mogelijke zorg bijeengebracht. Stradus aanvaardt geen enkele aansprakelijkheid voor eventuele fouten of onvolledigheden en de gevolgen daarvan. In het belang van vernieuwingen en verbeteringen behouden wij ons het recht voor om onze producten en systemen aan te passen.