

BESTEKOMSCHRIJVING - BUSHALTEBANDEN TYPE P PROFIEL 16 - ZELFVERDICHTEND BETON

BESTEKOMSCHRIJVING

Voor de afmetingen en kleuren van deze bushaltebanden verwijzen we naar de volgende pagina's.

Bushaltebanden worden gekenmerkt door een kromming in de voorzijde van het element. Deze kromming benadert het profiel van een busband en vergemakkelijkt zo het aanrijden van de bus. Dit resulteert in een gemakkelijke en veilige in-/uitstap voor passagiers.

De aangepaste breedte van deze bushaltebanden type P minimaliseert verder het zaag-/snijwerk van de omliggende verharding indien aansluitend op een boordsteen type IB en in combinatie met de formaten 22x11 en 22x22.

De lijnvormige elementen zijn opgebouwd uit zelf verdichtend beton en zijn door en door gekleurd in de massa.

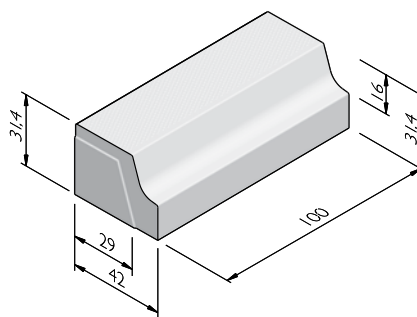
Zelf verdichtend beton is een betonsoort met een zeer hoge vloeibaarheid. Na het gieten van de beton hoeft deze niet meer verdicht te worden. Dankzij zelf verdichtend beton is het mogelijk om zelfs moeilijke vormen zonder natrillen op te vullen. Het hoog eigen gewicht en de hoge vloeibaarheid zorgen ervoor dat het beton moeiteloos tussen dichte wapeningsnetten vloeit en zelfs de kleinste gaatjes opvult. Het beton heeft een hoge weerstand tegen segregatie.

De bushaltebanden zijn vervaardigd conform publicatie 233 van het CROW en conform de bushaltegids van De Lijn.

RECHTE ELEMENTEN

Afmetingen (hxbxl cm)	Gewicht (kg)
31,5x29/42x100 ^{1,2}	302,00

- 1 De bushaltebanden zijn aan de bovenzijde voorzien van een antislipstructuur.
- 2 Standaard kleur: wit.



Street  Art

Street  Safe

Street  Care

Street  Works

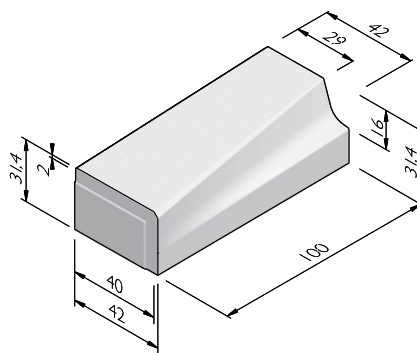
De specificaties zijn opgesteld volgens de laatste stand van de techniek en met de grootst mogelijke zorg bijeengebracht. Stradus aanvaardt geen enkele aansprakelijkheid voor eventuele fouten of onvolledigheden en de gevolgen daarvan. In het belang van vernieuwingen en verbeteringen behouden wij ons het recht voor om onze producten en systemen aan te passen.

BESTEKOMSCHRIJVING - BUSHALTEBANDEN TYPE P PROFIEL 16 - ZELFVERDICHTEND BETON

VERLOOPBANDEN 100 NAAR TYPE IB

Van profiel (cm)	Naar profiel (cm)	Lengte (cm)	Gewicht (kg)
29/42X27,5 2/2 ^{1,2}	Bushaltebanden type P profiel 16	100	280,00
Bushaltebanden type P profiel 16 ^{1,2}	-	100	280,00

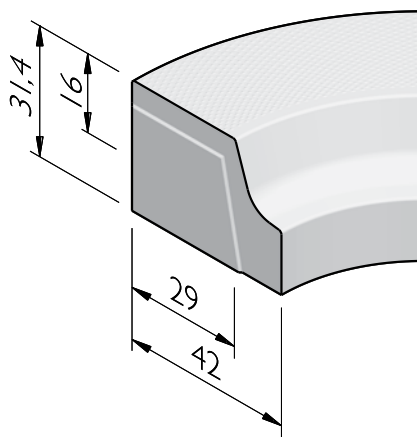
- 1 Standaard kleur: wit.
- 2 De bushaltebanden zijn aan de bovenzijde voorzien van een antislipstructuur.



BOCHTEN 45°

Straal = R (m)	Lengte (cm)	Gewicht (kg)	Aantal per 360°
0,82 ^{1,2}	64,4	130,20	8
0,40 inw ^{1,2}	64,4	139,60	8

- 1 De bushaltebanden zijn aan de bovenzijde voorzien van een antislipstructuur.
- 2 Standaard kleur: wit.



STRUCTUREN

De productlijn Bushaltebanden type P profiel 16 is verkrijgbaar in de volgende structuren:	
Zelfverdichtend beton	Glad betonnen uiterlijk, grijs of gekleurd en in nagenoeg elke vorm te storten

Street  Art

Street  Safe

Street  Care

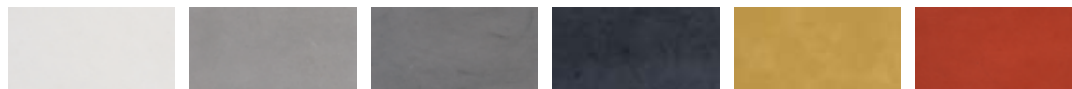
Street  Works

De specificaties zijn opgesteld volgens de laatste stand van de techniek en met de grootst mogelijke zorg bijeengebracht. Stradus aanvaardt geen enkele aansprakelijkheid voor eventuele fouten of onvolledigheden en de gevolgen daarvan. In het belang van vernieuwingen en verbeteringen behouden wij ons het recht voor om onze producten en systemen aan te passen.

BESTEKOMSCHRIJVING - BUSHALTEBANDEN TYPE P PROFIEL 16 - ZELFVERDICHTEND BETON

KLEUREN

ZELFVERDICHTEND BETON



Wit

Lichtgrijs

Donkergrijs

Zwart

Geel

Rood

Andere kleuren op aanvraag verkrijgbaar. Afhankelijk van de instelling van uw printer en computermonitor kunnen de kleuren afwijken van het uiteindelijk geleverde product.

Street  Art

Street  Safe

Street  Care

Street  Works

De specificaties zijn opgesteld volgens de laatste stand van de techniek en met de grootst mogelijke zorg bijeengebracht. Stradus aanvaardt geen enkele aansprakelijkheid voor eventuele fouten of onvolledigheden en de gevolgen daarvan. In het belang van vernieuwingen en verbeteringen behouden wij ons het recht voor om onze producten en systemen aan te passen.