

BESTEKOMSCHRIJVING - 13/15X25 - LAVARO

BESTEKOMSCHRIJVING

Voor de afmetingen en kleuren van deze lijnvormige elementen verwijzen we naar de volgende pagina's.

De lijnvormige elementen zijn opgebouwd uit een vol kernbeton en zijn door en door gekleurd in de massa.

De betonsamenstelling bestaat uit zand afkomstig van een regionaal rivierbekken, cement van het type CEM III/A 42,5, eventuele hulpstoffen en voor 70% uit hoogwaardige gekleurde natuursteengranulaten in verschillende gradaties en is zodanig gekozen en constant dat de optimale volumedichtheid wordt gewaarborgd. Het vol kernbeton is door en door gekleurd in de massa.

Om de natuurlijke granulaten in de slijtlaag te accentueren en zichtbaar te maken wordt het oppervlak licht uitgewassen tijdens productie.

De lijnvormige elementen worden zowel aan de bovenzijde als aan de voorzijde uitgewassen, waardoor het lijnvormige element ook in opstand één uniforme afwerking krijgt.

De lijnvormige elementen worden na productie minstens 24 uren in een geconditioneerde uithardingskamer opgeslagen.

De lijnvormige elementen zijn vervaardigd conform de NEN EN1340 en dragen het KOMO keurmerk.

BESCHRIJVING VAN DE DEKLAGEN

Grijs 012

De deklaag is samengesteld op basis van 70% natuursteengranulaten. Deze bestaat uit zand afkomstig uit een regionaal rivierbekken, cement van het type CEM III/A 42,5, eventuele hulpstoffen en fijn gebroken graniet in diverse kalibers. Een lichte uitwassing veredelt de kleurvaste deklaag.

Grijs/ Zwart 030

De deklaag is samengesteld op basis van 70% natuursteengranulaten. Deze bestaat uit zand afkomstig uit een regionaal rivierbekken, cement van het type CEM II A-LL 42,5 N, eventuele hulpstoffen, fijn gebroken basalt en fijn gebroken biancogris in diverse kalibers. Een lichte uitwassing veredelt de kleurvaste deklaag.

Grijs/ Zwart 032

De deklaag is samengesteld op basis van 70% natuursteengranulaten. Deze bestaat uit zand afkomstig uit een regionaal rivierbekken, cement van het type CEM I 42,5 R, eventuele hulpstoffen, fijn gebroken basalt en fijn gebroken biancogris in diverse kalibers. Een lichte uitwassing veredelt de kleurvaste deklaag.

Street  Art

Street  Safe

Street  Care

Street  Works

De specificaties zijn opgesteld volgens de laatste stand van de techniek en met de grootst mogelijke zorg bijeengebracht. Stradus aanvaardt geen enkele aansprakelijkheid voor eventuele fouten of onvolledigheden en de gevolgen daarvan. In het belang van vernieuwingen en verbeteringen behouden wij ons het recht voor om onze producten en systemen aan te passen.

BESTEKOMSCHRIJVING - 13/15X25 - LAVARO

Grijs bont 070

De deklaag is samengesteld op basis van 70% natuursteengranulaten. Deze bestaat uit zand afkomstig uit een regionaal rivierbekken, cement van het type CEM III/A 42,5, eventuele hulpstoffen, fijn gebroken basalt, fijn gebroken porfier en fijn gebroken witte kwarts in diverse kalibers. Een lichte uitwassing veredelt de kleurvaste deklaag.

Zwart 100

De deklaag is samengesteld op basis van 70% natuursteengranulaten. Deze bestaat uit zand afkomstig uit een regionaal rivierbekken, cement van het type CEM III/A 42,5, eventuele hulpstoffen en fijn gebroken basalt in diverse kalibers. Een lichte uitwassing veredelt de kleurvaste deklaag.

Zwart/ Wit 104

De deklaag is samengesteld op basis van 70% natuursteengranulaten. Deze bestaat uit zand afkomstig uit een regionaal rivierbekken, cement van het type CEM I 42,5 R, eventuele hulpstoffen, fijn gebroken basalt en fijn gebroken witte kwarts in diverse kalibers. Een lichte uitwassing veredelt de kleurvaste deklaag.

Zwart/ Grigio 120

De deklaag is samengesteld op basis van 70% natuursteengranulaten. Deze bestaat uit zand afkomstig uit een regionaal rivierbekken, cement van het type CEM III/A 42,5, eventuele hulpstoffen, fijn gebroken basalt en fijn gebroken grijze graniet in diverse kalibers. Een lichte uitwassing veredelt de kleurvaste deklaag.

Zwart/ Groen 130

De deklaag is samengesteld op basis van 70% natuursteengranulaten. Deze bestaat uit zand afkomstig uit een regionaal rivierbekken, cement van het type CEM III/A 42,5, eventuele hulpstoffen, fijn gebroken basalt en fijn gebroken porfier in diverse kalibers. Een lichte uitwassing veredelt de kleurvaste deklaag.

Zwart/ Grijs 140

De deklaag is samengesteld op basis van 70% natuursteengranulaten. Deze bestaat uit zand afkomstig uit een regionaal rivierbekken, cement van het type CEM III/A 42,5, eventuele hulpstoffen, fijn gebroken basalt en fijn gebroken grijze graniet in diverse kalibers. Als lichte accentuering bevat deze deklaag tevens een kleine hoeveelheid glanskies. Een lichte uitwassing veredelt de kleurvaste deklaag.

Zwart/ Glisando 160

De deklaag is samengesteld op basis van 70% natuursteengranulaten. Deze bestaat uit zand afkomstig uit een regionaal rivierbekken, cement van het type CEM III/A 42,5, eventuele hulpstoffen en fijn gebroken basalt in diverse kalibers. Als lichte accentuering bevat deze deklaag tevens een kleine hoeveelheid glanskies. Een lichte uitwassing veredelt de kleurvaste deklaag.

Rood/ Zwart 250

De deklaag is samengesteld op basis van 70% natuursteengranulaten. Deze bestaat uit zand afkomstig uit een regionaal rivierbekken, cement van het type CEM III/A 42,5, eventuele hulpstoffen, fijn gebroken basalt en fijn gebroken cloburn red in diverse kalibers. Een lichte uitwassing veredelt de kleurvaste deklaag.

Street  Art

Street  Safe

Street  Care

Street  Works

BESTEKOMSCHRIJVING - 13/15X25 - LAVARO

Bruin 300

De deklaag is samengesteld op basis van 70% natuursteengranulaten. Deze bestaat uit zand afkomstig uit een regionaal rivierbekken, cement van het type CEM III/A 42,5, eventuele hulpstoffen en fijn gebroken havanna bruin in diverse kalibers. Een lichte uitwassing veredelt de kleurvaste deklaag.

Geel gewassen imitatie graniet 460

De deklaag is samengesteld op basis van 70% natuursteengranulaten. Deze bestaat uit zand afkomstig uit een regionaal rivierbekken, cement van het type CEM III/A 42,5, eventuele hulpstoffen, fijn gebroken basalt en fijn gebroken graniet en fijn gebroken grind in diverse kalibers. Een lichte uitwassing veredelt de kleurvaste deklaag.

Wit 701

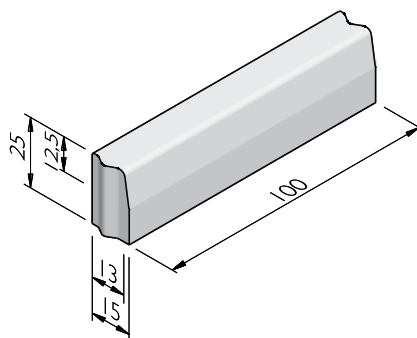
De deklaag is samengesteld op basis van 70% natuursteengranulaten. Deze bestaat uit zand afkomstig uit een regionaal rivierbekken, cement van het type CEM II A-LL 42,5 N WIT, eventuele hulpstoffen, fijn gebroken madagascar en fijn gebroken witte kwarts in diverse kalibers. Een lichte uitwassing veredelt de kleurvaste deklaag.

Wit/ Zwart 705

De deklaag is samengesteld op basis van 70% natuursteengranulaten. Deze bestaat uit zand afkomstig uit een regionaal rivierbekken, cement van het type CEM III/A 42,5, eventuele hulpstoffen, fijn gebroken basalt en fijn gebroken witte kwarts in diverse kalibers. Een lichte uitwassing veredelt de kleurvaste deklaag.

RECHTE ELEMENTEN

Afmetingen (bxl xh cm)	Gewicht (kg)	Sluiting
13/15x50x25	41,13	HD, VB
13/15x60x25	49,35	VB
13/15x100x25	82,25	HD, VB
13/15x110x25	90,48	VB
13/15x115x25	94,58	VB



Street  Art

Street  Safe

Street  Care

Street  Works

De specificaties zijn opgesteld volgens de laatste stand van de techniek en met de grootst mogelijke zorg bijeengebracht. Stradus aanvaardt geen enkele aansprakelijkheid voor eventuele fouten of onvolledigheden en de gevolgen daarvan. In het belang van vernieuwingen en verbeteringen behouden wij ons het recht voor om onze producten en systemen aan te passen.

BESTEKOMSCHRIJVING - 13/15X25 - LAVARO

BOCHTEN

Straal = R (m)	Lengte (cm)	Gewicht (kg)	Aantal per 360°	Velling (cm)	Sluiting
0,45 ¹	70	49,30	4	2/12,5	HD
0,45 ¹	71	49,30	4	2/12,5	VB
0,50 ¹	78,5	56,70	4	2/12,5	HD, VB
0,60 ¹	94	69,20	4	2/12,5	HD, VB
0,75 ¹	59	44,50	8	2/12,5	HD, VB
1,00 ¹	78,5	61,80	8	2/12,5	HD, VB
1,50 ¹	78,5	64,57	12	2/12,5	HD, VB
2,00 ¹	78,5	64,57	16	2/12,5	HD, VB
2,50 ¹	78,5	64,57	20	2/12,5	VB
3,00 ¹	78,5	64,57	24	2/12,5	HD, VB
4,00 ¹	78,5	64,57	32	2/12,5	HD, VB
5,00 ¹	78,5	64,57	40	2/12,5	HD
5,00 ¹	98	80,69	32	2/12,5	VB
6,00 ¹	78,5	64,57	48	2/12,5	HD
6,00 ¹	94	77,48	40	2/12,5	VB
7,00 ¹	100	82,25	44	2/12,5	VB
8,00 ¹	78,5	64,57	64	2/12,5	HD
8,00 ¹	96	79,45	52	2/12,5	VB
9,00 ¹	94	77,48	60	2/12,5	VB
10,00 ¹	78,5	64,57	80	2/12,5	HD
10,00 ¹	98	80,69	64	2/12,5	VB
12,00 ¹	78,5	64,57	96	2/12,5	HD
12,00 ¹	94	77,48	80	2/12,5	VB
12,50 ¹	78,5	64,57	100	2/12,5	HD
15,00 ¹	78,5	64,57	120	2/12,5	HD
15,00 ¹	98	80,69	96	2/12,5	VB
20,00 ¹	98	80,69	128	2/12,5	VB
0,50 inw ¹	78,5	56,70	4	2/12,5	HD
0,60 inw ¹	47	45,30	8	2/12,5	HD
0,75 inw ¹	59	54,80	8	2/12,5	VB
0,85 inw ¹	66	61,40	8	2/12,5	HD
1,00 inw ¹	78,5	72,10	8	2/12,5	HD, VB
1,50 inw ¹	78,5	70,40	12	2/12,5	VB
2,00 inw ¹	78,5	68,50	16	2/12,5	HD, VB
2,50 inw ¹	78,5	68,30	20	2/12,5	VB
3,00 inw ¹	78,5	67,90	24	2/12,5	HD, VB
4,00 inw ¹	78,5	64,57	32	2/12,5	HD, VB
5,00 inw ¹	78,5	64,57	40	2/12,5	HD
5,00 ¹	98	80,69	32	2/12,5	VB
6,00 inw ¹	78,5	64,57	48	2/12,5	HD
6,00 inw ¹	94	77,48	40	2/12,5	VB
7,00 inw ¹	100	82,25	44	2/12,5	VB
8,00 inw ¹	78,5	64,57	64	2/12,5	HD
8,00 inw ¹	96	79,45	52	2/12,5	VB

Street  Art

Street  Safe

Street  Care

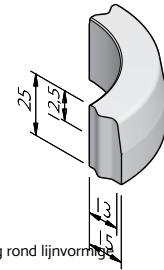
Street  Works

De specificaties zijn opgesteld volgens de laatste stand van de techniek en met de grootst mogelijke zorg bijeengebracht. Stradus aanvaardt geen enkele aansprakelijkheid voor eventuele fouten of onvolledigheden en de gevolgen daarvan. In het belang van vernieuwingen en verbeteringen behouden wij ons het recht voor om onze producten en systemen aan te passen.

BESTEKOMSCHRIJVING - 13/15X25 - LAVARO

Straal = R (m)	Lengte (cm)	Gewicht (kg)	Aantal per 360°	Velling (cm)	Sluiting
10,00 inw ¹	78,5	64,57	80	2/12,5	HD
10,00 inw ¹	98	80,69	64	2/12,5	VB
12,00 inw ¹	94	77,48	80	2/12,5	VB
15,00 inw ¹	78,5	64,57	120	2/12,5	HD
15,00 inw ¹	98	80,69	96	2/12,5	VB
20,00 inw ¹	98	80,69	128	2/12,5	VB

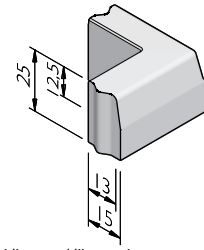
¹ Voor het meten van straal en lengte maken wij een onderscheid tussen de esthetische boordstenen en de rest van het gamma. Meer info in de inleiding rond lijnvormige elementen vooraan in de productcatalogus.



HOEKEN 90°

Hoek	Beenlengte (cm)	Gewicht (kg)	Sluiting
90° ¹	32,5	41,12	HD
90° ¹	40	53,46	VB
90° ¹	45	61,69	HD
90° inw ¹	17,5	41,13	HD
90° inw ¹	25	53,46	VB
90° inw ¹	30	61,69	HD

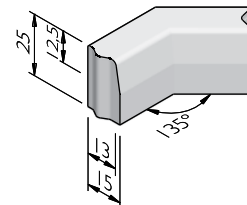
¹ Voor het meten van de beenlengte maken wij een onderscheid tussen de esthetische boordstenen en de rest van het gamma. Meer info in de inleiding rond lijnvormige elementen vooraan in de productcatalogus.



HOEKEN 135°

Hoek	Beenlengte (cm)	Gewicht (kg)	Sluiting
135° ¹	30	44,41	VB
135° ¹	32	48,50	HD
135° ¹	40	62,51	HD
135° ¹	45	69,09	VB
135° inw ¹	25	46,06	VB
135° inw ¹	26	47,71	HD
135° inw ¹	34	60,87	HD
135° inw ¹	40	70,74	VB

¹ Voor het meten van de beenlengte maken wij een onderscheid tussen de esthetische boordstenen en de rest van het gamma. Meer info in de inleiding rond lijnvormige elementen vooraan in de productcatalogus.



Street  Art

Street  Safe

Street  Care

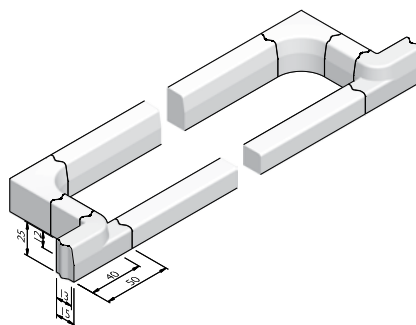
Street  Works

De specificaties zijn opgesteld volgens de laatste stand van de techniek en met de grootst mogelijke zorg bijeengebracht. Stradus aanvaardt geen enkele aansprakelijkheid voor eventuele fouten of onvolledigheden en de gevolgen daarvan. In het belang van vernieuwingen en verbeteringen behouden wij ons het recht voor om onze producten en systemen aan te passen.

BESTEKOMSCHRIJVING - 13/15X25 - LAVARO

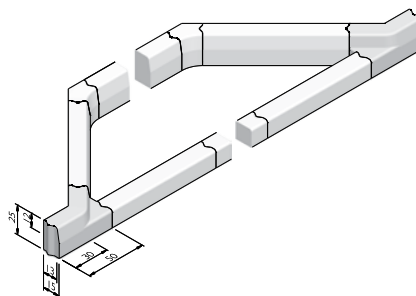
DRIEWEGHOEKBANDEN 90°

Afmetingen (bxlxh cm)	Uitvoering	Gewicht (kg)	Sluiting
13/15x50x25	links	80,00	VB
13/15x50x25	rechts	80,00	VB
15x100x15	midden	52,60	VB



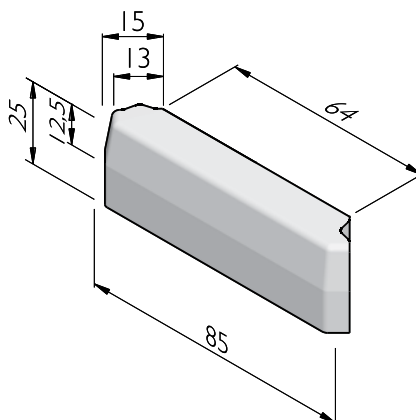
DRIEWEGHOEKBANDEN 135°

Afmetingen (bxlxh cm)	Uitvoering	Gewicht (kg)	Sluiting
13/15x50x25	links	70,00	VB
13/15x50x25	rechts	70,00	VB
15x100x15	midden	52,60	VB



HOEKBANDEN

Hoek	Beenlengte (cm)	Gewicht (kg)	Sluiting
135°	85	61,00	VB



Street  Art

Street  Safe

Street  Care

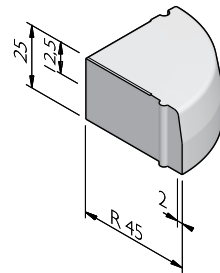
Street  Works

De specificaties zijn opgesteld volgens de laatste stand van de techniek en met de grootst mogelijke zorg bijeengebracht. Stradus aanvaardt geen enkele aansprakelijkheid voor eventuele fouten of onvolledigheden en de gevolgen daarvan. In het belang van vernieuwingen en verbeteringen behouden wij ons het recht voor om onze producten en systemen aan te passen.

BESTEKOMSCHRIJVING - 13/15X25 - LAVARO

HOEKBLOKKEN

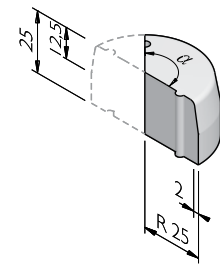
Straal uitwendig (cm)	Hoek	Gewicht (kg)	Velling (cm)	Sluiting
30	90°	39,80	2/12,5	VB
45	90°	91,04	2/12,5	HD, VB
25 inw	90°	64,16	2/12,5	HD
30 inw	90°	78,83	2/12,5	VB
20 inw	135°	19,90	2/12,5	VB



PUNTSTUKKEN

Straal uitwendig (cm)	Hoek uitwendig	Gewicht (kg)	Velling (cm)	Sluiting
25 ¹	90° - 180°	55,46	2/12,5	HD
30 ¹	90° - 180°	85,00	2/12,5	HD
37 ¹	90° - 180°	126,43	2/12,5	HD
50 ¹	90° - 180°	226,07	2/12,5	HD

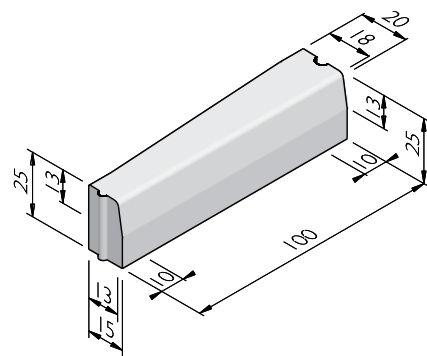
¹ Variabele hoek is mogelijk per 5 graden.



VERLOOPBANDEN NAAR 18/20X25

Van profiel (cm)	Naar profiel (cm)	Lengte (cm)	Gewicht (kg)	Velling (cm)	Sluiting
13/15x25 ¹	18/20x25	100	101,00	2/12,5	HD, VB

¹ Ook het omgekeerde type van deze verloopband is leverbaar.



Street  Art

Street  Safe

Street  Care

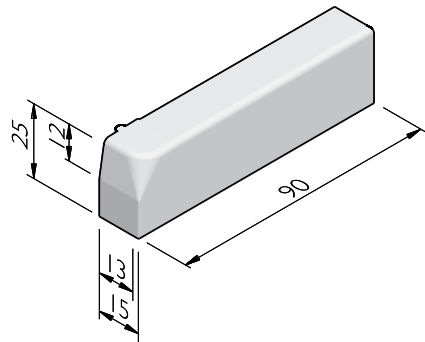
Street  Works

De specificaties zijn opgesteld volgens de laatste stand van de techniek en met de grootst mogelijke zorg bijeengebracht. Stradus aanvaardt geen enkele aansprakelijkheid voor eventuele fouten of onvolledigheden en de gevolgen daarvan. In het belang van vernieuwingen en verbeteringen behouden wij ons het recht voor om onze producten en systemen aan te passen.

BESTEKOMSCHRIJVING - 13/15X25 - LAVARO

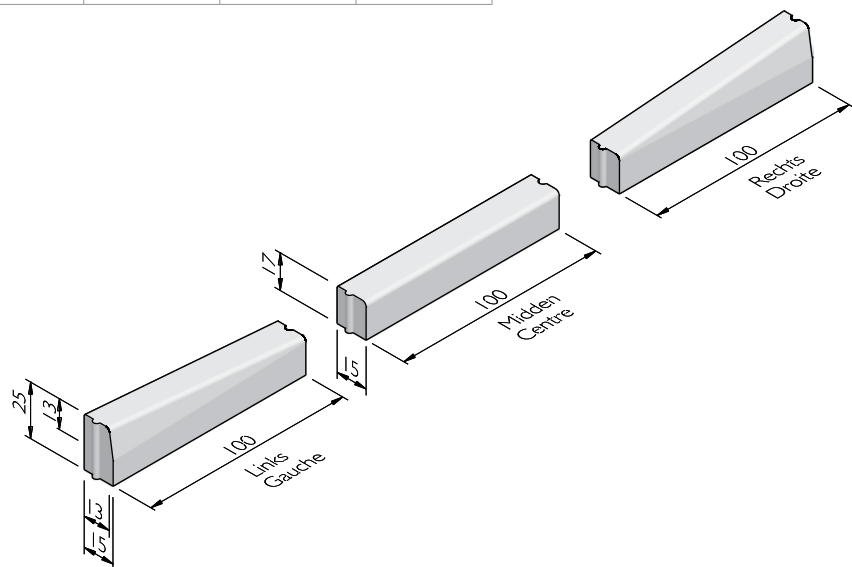
INRITPERRONBANDEN

Lengte (cm)	Uitvoering	Gewicht (kg)	Sluiting
75	links	63,50	HD, VB
75	rechts	63,50	HD, VB
90	links	74,03	HD
90	rechts	74,03	HD



INRITVERLOOPBANDEN

Naar profiel (cm)	Uitvoering	Lengte (cm)	Gewicht (kg)	Sluiting
15x13	links	100	65,12	VB
15x13	midden	100	45,83	VB
15x13	rechts	100	65,12	VB
15x17	links	100	65,12	HD
15x17	midden	100	59,90	HD
15x17	rechts	100	65,12	HD



Street  Art

Street  Safe

Street  Care

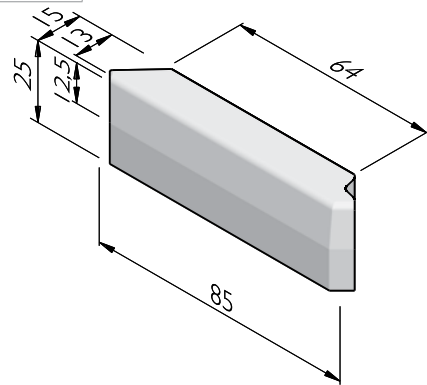
Street  Works

De specificaties zijn opgesteld volgens de laatste stand van de techniek en met de grootst mogelijke zorg bijeengebracht. Stradus aanvaardt geen enkele aansprakelijkheid voor eventuele fouten of onvolledigheden en de gevolgen daarvan. In het belang van vernieuwingen en verbeteringen behouden wij ons het recht voor om onze producten en systemen aan te passen.

BESTEKOMSCHRIJVING - 13/15X25 - LAVARO

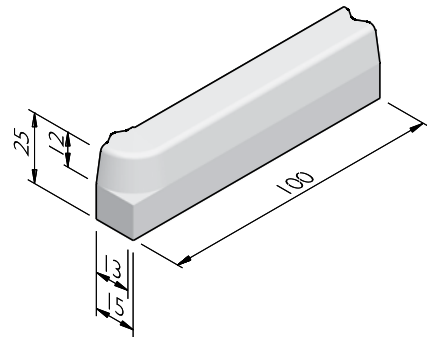
INRITHOEKBANDEN

Hoek	Beenlengte (cm)	Uitvoering	Gewicht (kg)	Velling (cm)	Sluiting
135°	85	links	70,00	2/12,5	VB
135°	85	rechts	70,00	2/12,5	VB



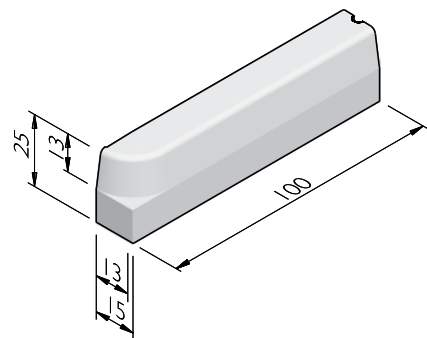
PERRONBANDEN

Afmetingen (b x l x h cm)	Uitvoering	Gewicht (kg)	Sluiting
13/15x100x25	links	82,25	VB
13/15x100x25	rechts	82,25	VB



EINDBANDEN

Afmetingen (b x l x h cm)	Uitvoering	Gewicht (kg)	Sluiting
13/15x100x25	links	82,25	HD
13/15x100x25	rechts	82,25	HD



Street  Art

Street  Safe

Street  Care

Street  Works

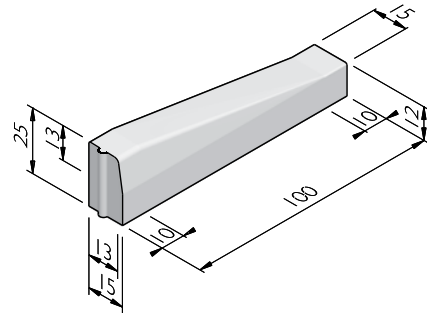
De specificaties zijn opgesteld volgens de laatste stand van de techniek en met de grootst mogelijke zorg bijeengebracht. Stradus aanvaardt geen enkele aansprakelijkheid voor eventuele fouten of onvolledigheden en de gevolgen daarvan. In het belang van vernieuwingen en verbeteringen behouden wij ons het recht voor om onze producten en systemen aan te passen.

BESTEKOMSCHRIJVING - 13/15X25 - LAVARO

EINDVERLOOPBANDEN

Van profiel (cm)	Naar profiel (cm)	Lengte (cm)	Gewicht (kg)	Velling (cm)	Sluiting
13/15x25 ¹	Maaiveld	100	68,00	2/12,5	HD

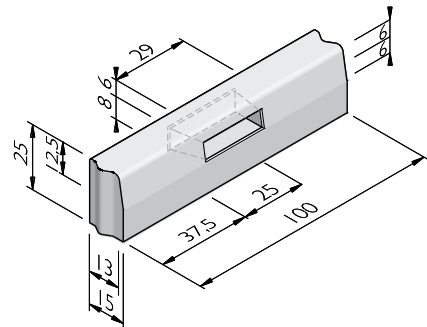
¹ Ook het omgekeerde type van deze verloopband is leverbaar.



WADIBANDEN

Hoogte (cm)	Doorsnede (cm)	Uitvoering	Gewicht (kg)
25 ¹	13/15	RVS koker	79,00

¹ Wadiband en wadigootband ook op aanvraag verkrijgbaar voor boordsteen 30x20 2/2 type IB.



VERKLARING SLUITING

HD = Hol en dol

VB = Visbek

STRUCTUREN

De productlijn 13/15x25 is verkrijgbaar in de volgende structuren:	
Lavaro	70% natuurstenen deklaag, uitgewassen

Street  Art

Street  Safe

Street  Care

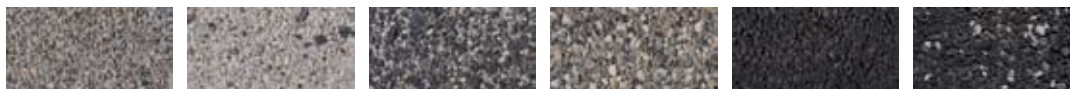
Street  Works

De specificaties zijn opgesteld volgens de laatste stand van de techniek en met de grootst mogelijke zorg bijeengebracht. Stradus aanvaardt geen enkele aansprakelijkheid voor eventuele fouten of onvolledigheden en de gevolgen daarvan. In het belang van vernieuwingen en verbeteringen behouden wij ons het recht voor om onze producten en systemen aan te passen.

BESTEKOMSCHRIJVING - 13/15X25 - LAVARO

KLEUREN

LAVARO



Grijs 012

Grijs/ Zwart 030

Grijs/ Zwart 032

Grijs bont 070

Zwart 100

Zwart/ Wit 104



Zwart/ Grigio 120

Zwart/ Groen 130

Zwart/ Grijs 140

Zwart/ Glisando
160

Rood/ Zwart 250

Bruin 300



Geel gewassen
imitatie graniet
460

Wit 701

Wit/ Zwart 705

Andere kleuren op aanvraag verkrijgbaar. Afhankelijk van de instelling van uw printer en computermonitor kunnen de kleuren afwijken van het uiteindelijk geleverde product.

Street  Art

Street  Safe

Street  Care

Street  Works

De specificaties zijn opgesteld volgens de laatste stand van de techniek en met de grootst mogelijke zorg bijeengebracht. Stradus aanvaardt geen enkele aansprakelijkheid voor eventuele fouten of onvolledigheden en de gevolgen daarvan. In het belang van vernieuwingen en verbeteringen behouden wij ons het recht voor om onze producten en systemen aan te passen.