

## CAHIER DES CHARGES - BACS À FLEURS AVENUE - BÉTON AUTOPLAÇANT

### CAHIER DES CHARGES

Pour les dimensions et les couleurs de notre mobilier urbain nous référons aux pages suivantes.

Le mobilier urbain est réalisé en béton autoplaçant et coloré dans la masse.

Le béton autoplaçant est une variante de béton présentant une fluidité très élevée. Une fois coulé, le béton ne doit plus être compacté. Le béton autoplaçant permet de remplir des formes même complexes sans vibrage. Le poids spécifique et la fluidité élevés du béton autoplaçant lui permettent de s'écouler facilement autour des treillis d'armature épais et de combler même les plus petits interstices. Le béton présente une résistance élevée à la ségrégation.

Ces bacs à fleurs se caractérisent par des joints horizontaux apparents et un bord en retrait dans le bas.

Cela permet de déplacer ces bacs à fleurs avec un chariot élévateur à fourches ou avec des boucles de levage propres. Pour éviter tout dommage, nous conseillons de recouvrir les cuillères d'une gaine de protection en caoutchouc/plastique. Outre leur bord en retrait, les bacs à fleurs Avenue sont également dotées de douilles filetées M16 encastrées (4x) à l'intérieur.

Finalement, les bacs à fleurs sont prévus de série d'un tuyau de vidange.

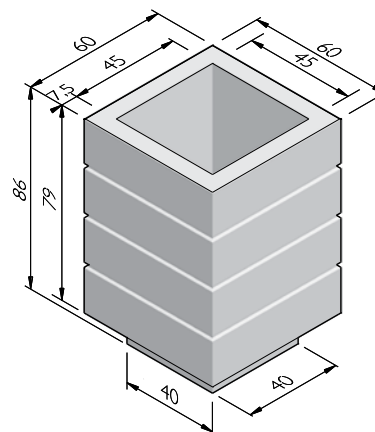
Les bacs à fleurs sont fabriqués conformément à la norme BRL 2368 et portent le label KOMO.

### AVENUE 60X60

Dimensions (Lxlxh cm)	Poids (kg)
60x60x86 <sup>1,2</sup>	410,00

1 Équipé de série d'un conduit d'évacuation.

2 Revêtement antigraffiti en option.



Street  Art

Street  Safe

Street  Care

Street  Works

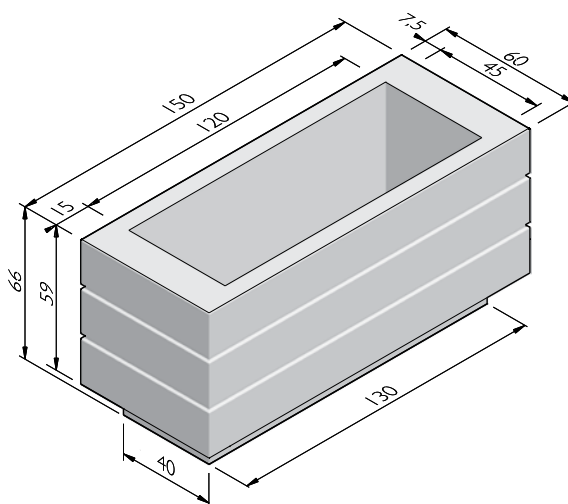
Les caractéristiques ont été collectées avec le plus grand soin et rédigées selon les dernières connaissances techniques. Stradus décline toute responsabilité en cas d'erreur ou de lacune et toute conséquence en découlant. Dans l'intérêt de l'innovation, nous nous réservons le droit d'adapter nos produits et systèmes.

## CAHIER DES CHARGES - BACS À FLEURS AVENUE - BÉTON AUTOPLAÇANT

### AVENUE 60X150

Dimensions (Lxlxh cm)	Poids (kg)
150x60x66 <sup>1,2</sup>	798,00

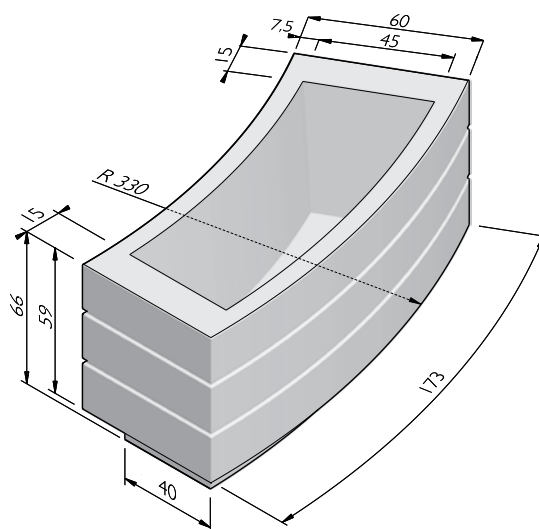
- 1 Équipé de série d'un conduit d'évacuation.
- 2 Revêtement antigraffiti en option.



### AVENUE 60X173

Dimensions (Lxlxh cm)	Poids (kg)
173x60x66 <sup>1,2</sup>	703,00

- 1 Équipé de série d'un conduit d'évacuation.
- 2 Revêtement antigraffiti en option.



Street  Art

Street  Safe

Street  Care

Street  Works

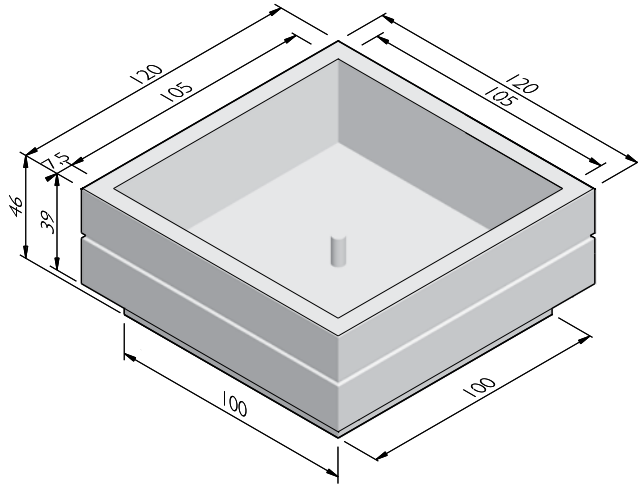
Les caractéristiques ont été collectées avec le plus grand soin et rédigées selon les dernières connaissances techniques. Stradus décline toute responsabilité en cas d'erreur ou de lacune et toute conséquence en découlant. Dans l'intérêt de l'innovation, nous nous réservons le droit d'adapter nos produits et systèmes.

## CAHIER DES CHARGES - BACS À FLEURS AVENUE - BÉTON AUTOPLAÇANT

### AVENUE 120X120

Dimensions (Lxlxh cm)	Poids (kg)
120x120x46 <sup>1,2</sup>	715,00

- 1 Équipé de série d'un conduit d'évacuation.
- 2 Revêtement antigraffiti en option.



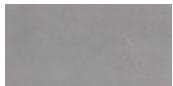
### STRUCTURES

La ligne de produit Bacs à fleurs Avenue est disponible dans les structures suivantes:

Béton autoplaçant	Apparence de béton lisse, gris ou de couleur et à couler dans quasiment n'importe quelle forme
-------------------	--

### COULEURS

#### BÉTON AUTOPLAÇANT



Gris clair

Autres couleurs sont disponibles sur demande. Selon le réglage de l'imprimante et de l'ordinateur les couleurs peuvent différer du produit finalement livré.

Street  Art

Street  Safe

Street  Care

Street  Works

Les caractéristiques ont été collectées avec le plus grand soin et rédigées selon les dernières connaissances techniques. Stradus décline toute responsabilité en cas d'erreur ou de lacune et toute conséquence en découlant. Dans l'intérêt de l'innovation, nous nous réservons le droit d'adapter nos produits et systèmes.