

CAHIER DES CHARGES - MARCHES 22 RÉPÉTITIVES - STANDARD

CAHIER DES CHARGES

Pour les dimensions et les couleurs de nos marches d'escalier nous référons aux pages suivantes.

Le mobilier urbain se compose d'un noyau plein en béton et est tout à fait coloré dans la masse.

La composition du béton se compose de sable d'un bassin fluvial régional, de ciment du type CEM III/A 42,5, d'adjuvants éventuels et de granulats finement broyés. La couleur est déterminée par l'addition de colorants anorganiques sur base d'oxydes métalliques.

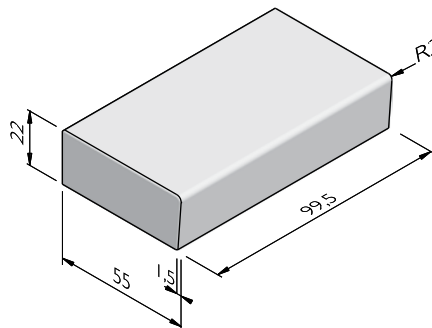
Avec cette technique de production, un moule en acier est rempli de béton, lequel est ensuite vibré de manière intensive. Après le vibrage, le moule est retourné et le produit décoffré. Le cycle est ensuite répété pour obtenir le produit suivant. Grâce au décoffrage direct, l'écart présenté par le produit est minime. Le produit est retouché à la main.

Les marches répétitives sont caractérisées par une surface relativement lisse. En raison de la technique de production spécifique, des petits trous de vibrage peuvent apparaître à la surface. Cela n'affecte en rien la qualité ou la solidité des marches et ne constitue pas un motif de réclamation valable. Ces trous de vibrage apparents peuvent être atténués en optant pour une finition lavée.

MARCHES 55X22 RÉPÉTITIVES

Dimensions (lxhxl cm)	Type	Poids (kg)
55x22x50 ¹	avec nez	140,24
55x22x100 ¹	avec nez	280,36

¹ En raison de la technique de production spécifique des marches répétées, des petits trous de vibrage peuvent apparaître à la surface.



STRUCTURES

La ligne de produit Marches 22 répétitives est disponible dans les structures suivantes:	
Standard	Apparence bétonné, gris ou coloré

Street  Art

Street  Safe

Street  Care

Street  Works

Les caractéristiques ont été collectées avec le plus grand soin et rédigées selon les dernières connaissances techniques. Stradus décline toute responsabilité en cas d'erreur ou de lacune et toute conséquence en découlant. Dans l'intérêt de l'innovation, nous nous réservons le droit d'adapter nos produits et systèmes.

CAHIER DES CHARGES - MARCHES 22 RÉPÉTITIVES - STANDARD

COULEURS

STANDARD



Gris clair

Gris foncé

Pierre bleue 026

Noir

Autres couleurs sont disponibles sur demande. Selon le réglage de l'imprimante et de l'ordinateur les couleurs peuvent différer du produit finalement livré.

Street  Art

Street  Safe

Street  Care

Street  Works

Les caractéristiques ont été collectées avec le plus grand soin et rédigées selon les dernières connaissances techniques. Stradus décline toute responsabilité en cas d'erreur ou de lacune et toute conséquence en découlant. Dans l'intérêt de l'innovation, nous nous réservons le droit d'adapter nos produits et systèmes.