

BESTEKOMSCHRIJVING - SIERPOEFS - LAVARO

BESTEKOMSCHRIJVING

Voor de afmetingen en kleuren van dit straatmeubilair verwijzen we naar de volgende pagina's.

Het straatmeubilair is opgebouwd uit een vol kernbeton en zijn door en door gekleurd in de massa.

De betonsamenstelling bestaat uit zand afkomstig van een regionaal rivierbekken, cement, eventuele hulpstoffen en voor 70% uit hoogwaardige gekleurde natuursteengranulaten in verschillende gradaties en is zodanig gekozen en constant dat de optimale volumedichtheid wordt gewaarborgd. Het vol kernbeton is door en door gekleurd in de massa.

Om de natuurlijke granulaten in de slijtlaag te accentueren en zichtbaar te maken wordt het oppervlak licht uitgewassen tijdens productie.

BESCHRIJVING VAN DE DEKLAGEN

Grijs 012

De deklaag is samengesteld op basis van 70% natuursteengranulaten. Deze bestaat uit zand afkomstig uit een regionaal rivierbekken, cement van het type CEM III/A 42,5, eventuele hulpstoffen en fijn gebroken grijze graniet in diverse kalibers. Een lichte uitwassing veredelt de kleurvaste deklaag.

Grijs bont 070

De deklaag is samengesteld op basis van 70% natuursteengranulaten. Deze bestaat uit zand afkomstig uit een regionaal rivierbekken, cement van het type CEM III/A 42,5, eventuele hulpstoffen, fijn gebroken basalt, fijn gebroken porfier en fijn gebroken witte kwarts in diverse kalibers. Een lichte uitwassing veredelt de kleurvaste deklaag.

Zwart 100

De deklaag is samengesteld op basis van 70% natuursteengranulaten. Deze bestaat uit zand afkomstig uit een regionaal rivierbekken, cement van het type CEM III/A 42,5, eventuele hulpstoffen en fijn gebroken basalt in diverse kalibers. Een lichte uitwassing veredelt de kleurvaste deklaag.

Zwart/ Groen 130

De deklaag is samengesteld op basis van 70% natuursteengranulaten. Deze bestaat uit zand afkomstig uit een regionaal rivierbekken, cement van het type CEM III/A 42,5, eventuele hulpstoffen, fijn gebroken basalt en fijn gebroken porfier in diverse kalibers. Een lichte uitwassing veredelt de kleurvaste deklaag.

Geel gewassen imitatie graniet 460

De deklaag is samengesteld op basis van 70% natuursteengranulaten. Deze bestaat uit zand afkomstig uit een regionaal rivierbekken, cement van het type CEM III/A 42,5, eventuele hulpstoffen, fijn gebroken basalt en fijn gebroken grind in diverse kalibers. Een lichte uitwassing veredelt de kleurvaste deklaag.

Street  Art

Street  Safe

Street  Care

Street  Works

De specificaties zijn opgesteld volgens de laatste stand van de techniek en met de grootst mogelijke zorg bijeengebracht. Stradus aanvaardt geen enkele aansprakelijkheid voor eventuele fouten of onvolledigheden en de gevolgen daarvan. In het belang van vernieuwingen en verbeteringen behouden wij ons het recht voor om onze producten en systemen aan te passen.

BESTEKOMSCHRIJVING - SIERPOEFS - LAVARO

Wit 701

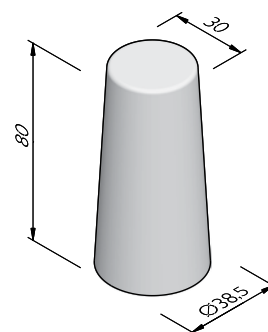
De deklaag is samengesteld op basis van 70% natuursteengranulaten. Deze bestaat uit zand afkomstig uit een regionaal rivierbekken, cement van het type CEM II A-LL 42,5 N WIT, eventuele hulpstoffen en fijn gebroken Madagascar en witte kwarts in diverse kalibers. Een lichte uitwassing veredelt de kleurvaste deklaag.

Wit/ Zwart 705

De deklaag is samengesteld op basis van 70% natuursteengranulaten. Deze bestaat uit zand afkomstig uit een regionaal rivierbekken, cement van het type CEM III/A 42,5, eventuele hulpstoffen, fijn gebroken basalt en fijn gebroken witte kwarts in diverse kalibers. Een lichte uitwassing veredelt de kleurvaste deklaag.

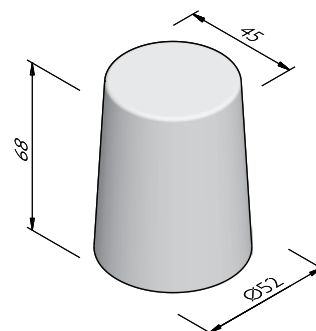
SIERPOEF ROND 30

Hoogte (cm)	Gewicht (kg)
50	88,20
80	132,82



SIERPOEF ROND 45

Hoogte (cm)	Gewicht (kg)
65	265,50



Street  Art

Street  Safe

Street  Care

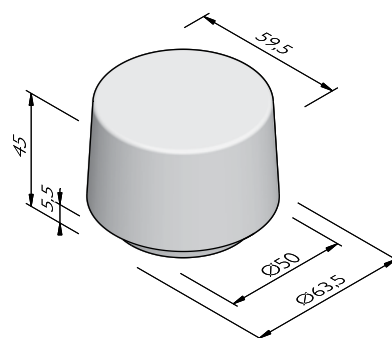
Street  Works

De specificaties zijn opgesteld volgens de laatste stand van de techniek en met de grootst mogelijke zorg bijeengebracht. Stradus aanvaardt geen enkele aansprakelijkheid voor eventuele fouten of onvolledigheden en de gevolgen daarvan. In het belang van vernieuwingen en verbeteringen behouden wij ons het recht voor om onze producten en systemen aan te passen.

BESTEKOMSCHRIJVING - SIERPOEFS - LAVARO

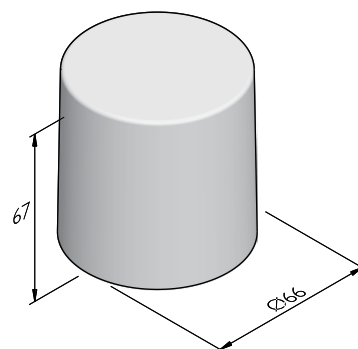
SIERPOEF ROND 60

Hoogte (cm)	Gewicht (kg)
45	283,63



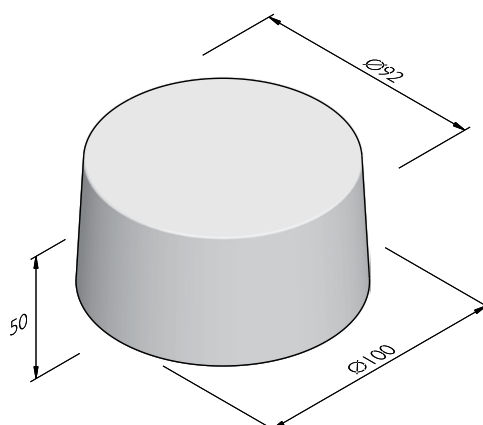
SIERPOEF ROND 65

Hoogte (cm)	Gewicht (kg)
50	395,72
65	514,44



SIERPOEF ROND 100

Hoogte (cm)	Gewicht (kg)
50	842,00
65	1113,00
80	1392,00



Street  Art

Street  Safe

Street  Care

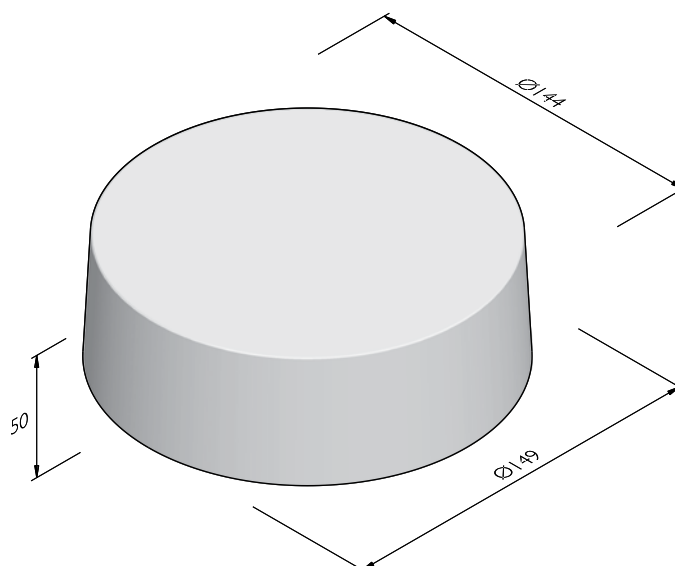
Street  Works

De specificaties zijn opgesteld volgens de laatste stand van de techniek en met de grootst mogelijke zorg bijeengebracht. Stradus aanvaardt geen enkele aansprakelijkheid voor eventuele fouten of onvolledigheden en de gevolgen daarvan. In het belang van vernieuwingen en verbeteringen behouden wij ons het recht voor om onze producten en systemen aan te passen.

BESTEKOMSCHRIJVING - SIERPOEFS - LAVARO

SIERPOEF ROND 150

Hoogte (cm)	Gewicht (kg)
50	1984,00
65	2614,00



STRUCTUREN

De productlijn Sierpoefs is verkrijgbaar in de volgende structuren:	
Lavaro	70% natuurstenen deklaag, uitgewassen

KLEUREN

LAVARO



Grijs 012

Grijs bont 070

Zwart 100

Zwart/ Groen 130

Geel gewassen
imitatie graniet
460

Wit 701



Wit/ Zwart 705

Andere kleuren op aanvraag verkrijgbaar. Afhankelijk van de instelling van uw printer en computermonitor kunnen de kleuren afwijken van het uiteindelijk geleverde product.

Street  Art

Street  Safe

Street  Care

Street  Works

De specificaties zijn opgesteld volgens de laatste stand van de techniek en met de grootst mogelijke zorg bijeengebracht. Stradus aanvaardt geen enkele aansprakelijkheid voor eventuele fouten of onvolledigheden en de gevolgen daarvan. In het belang van vernieuwingen en verbeteringen behouden wij ons het recht voor om onze producten en systemen aan te passen.