

CAHIER DES CHARGES - BACS À FLEURS MAGNUM - URBA

CAHIER DES CHARGES

Pour les dimensions et les couleurs de notre mobilier urbain nous référons aux pages suivantes.

Le mobilier urbain se compose d'un noyau plein en béton et est tout à fait coloré dans la masse.

La composition du béton se compose de sable d'un bassin fluvial régional, de ciment, d'adjuvants éventuels et de 70 % de granulats colorés d'origine pierre naturelle de haute qualité en différentes gradations. Les granulats sont tellement sélectionnés et constants ce qui garantit la densité du volume. Le noyau plein en béton est tout à fait coloré dans la masse.

Pour accentuer et rendre visible les granulats naturels à la surface, la surface est améliorée par grenailage avec de petites billes d'acier inoxydable pendant la production.

DESCRIPTION DES COUCHES D'USURE

Cool Grey 1

La couche d'usure est composée à base de 70% de granulats de pierre naturelle. Elle se compose de sable, de ciment, d'adjuvants, de grenette finement broyé et de granit (bleu) gris finement broyé de calibres divers. La couleur de la couche d'usure est renforcée par l'addition de colorants anorganiques sur base d'oxydes métalliques. La couche d'usure inaltérable est améliorée par grenailage.

Cool Grey 2

La couche d'usure est composée à base de 70% de granulats de pierre naturelle. Elle se compose de sable, de ciment, d'adjuvants, et de granit (bleu)gris finement broyé de calibres divers. La couleur de la couche d'usure est renforcée par l'addition de colorants anorganiques sur base d'oxydes métalliques. La couche d'usure inaltérable est améliorée par grenailage.

Cool Grey 3

La couche d'usure est composée à base de 70% de granulats de pierre naturelle. Elle se compose de sable, de ciment, d'adjuvants, de granit (bleu) gris finement broyé et de basalte finement broyé de calibres divers. La couleur de la couche d'usure est renforcée par l'addition de colorants anorganiques sur base d'oxydes métalliques. La couche d'usure inaltérable est améliorée par grenailage.

Cool Grey 4

La couche d'usure est composée à base de 70% de granulats de pierre naturelle. Elle se compose de sable, de ciment, d'adjuvants, de granit gris finement broyé et de basalte finement broyé de calibres divers. La couleur de la couche d'usure est renforcée par l'addition de colorants anorganiques sur base d'oxydes métalliques. La couche d'usure inaltérable est améliorée par grenailage.

Street  Art

Street  Safe

Street  Care

Street  Works

Les caractéristiques ont été collectées avec le plus grand soin et rédigées selon les dernières connaissances techniques. Stradus décline toute responsabilité en cas d'erreur ou de lacune et toute conséquence en découlant. Dans l'intérêt de l'innovation, nous nous réservons le droit d'adapter nos produits et systèmes.

CAHIER DES CHARGES - BACS À FLEURS MAGNUM - URBA

Warm Grey 1

La couche d'usure est composée à base de 70% de granulats de pierre naturelle. Elle se compose de sable, de ciment, d'adjuvants, de granit finement broyé, de grenette finement broyé et de calcaire finement broyé de calibres divers. La couleur de la couche d'usure est renforcée par l'addition de colorants anorganiques sur base d'oxydes métalliques. La couche d'usure inaltérable est améliorée par grenailage.

Warm Grey 2

La couche d'usure est composée à base de 70% de granulats de pierre naturelle. Elle se compose de sable, de ciment, d'adjuvants, de granit finement broyé et de calcaire finement broyé de calibres divers. La couleur de la couche d'usure est renforcée par l'addition de colorants anorganiques sur base d'oxydes métalliques. La couche d'usure inaltérable est améliorée par grenailage.

Warm Grey 3

La couche d'usure est composée à base de 70% de granulats de pierre naturelle. Elle se compose de sable, de ciment, d'adjuvants, de granit finement broyé, de grenette finement broyé et de calcaire finement broyé de calibres divers. La couleur de la couche d'usure est renforcée par l'addition de colorants anorganiques sur base d'oxydes métalliques. La couche d'usure inaltérable est améliorée par grenailage.

Warm Grey 4

La couche d'usure est composée à base de 70% de granulats de pierre naturelle. Elle se compose de sable, de ciment, d'adjuvants, de basalte finement broyé, de grenette finement broyé et de calcaire finement broyé de calibres divers. La couleur de la couche d'usure est renforcée par l'addition de colorants anorganiques sur base d'oxydes métalliques. La couche d'usure inaltérable est améliorée par grenailage.

Sand Grey 1

La couche d'usure est composée à base de 70% de granulats de pierre naturelle. Elle se compose de sable, de ciment, d'adjuvants, de grenette finement broyé et de calcaire finement broyé de calibres divers. La couleur de la couche d'usure est renforcée par l'addition de colorants anorganiques sur base d'oxydes métalliques. La couche d'usure inaltérable est améliorée par grenailage.

Sand Grey 2

La couche d'usure est composée à base de 70% de granulats de pierre naturelle. Elle se compose de sable, de ciment, d'adjuvants, de grenette finement broyé et de calcaire finement broyé de calibres divers. La couleur de la couche d'usure est renforcée par l'addition de colorants anorganiques sur base d'oxydes métalliques. La couche d'usure inaltérable est améliorée par grenailage.

Sand Grey 3

La couche d'usure est composée à base de 70% de granulats de pierre naturelle. Elle se compose de sable, de ciment, d'adjuvants et de calcaire finement broyé de calibres divers. La couleur de la couche d'usure est renforcée par l'addition de colorants anorganiques sur base d'oxydes métalliques. La couche d'usure inaltérable est améliorée par grenailage.

Street  Art

Street  Safe

Street  Care

Street  Works

CAHIER DES CHARGES - BACS À FLEURS MAGNUM - URBA

Sand Grey 4

La couche d'usure est composé à base de 70% de granulats de pierre naturelle. Elle se compose de sable, de ciment, d'adjuvants, de granit finement broyé et de calcaire finement broyé de calibres divers. La couleur de la couche d'usure est renforcée par l'addition de colorants anorganiques sur base d'oxydes métalliques. La couche d'usure inaltérable est améliorée par grenailage.

Noir basalte

La couche d'usure est composé à base de 70% de granulats de pierre naturelle. Elle se compose de sable, de ciment, d'adjuvants et de basalte finement broyé de calibres divers. La couche d'usure inaltérable est améliorée par grenailage.

Gris moyen

La couche d'usure est composé à base de 70% de granulats de pierre naturelle. Elle se compose de sable, de ciment, d'adjuvants et de granit finement broyé de calibres divers.

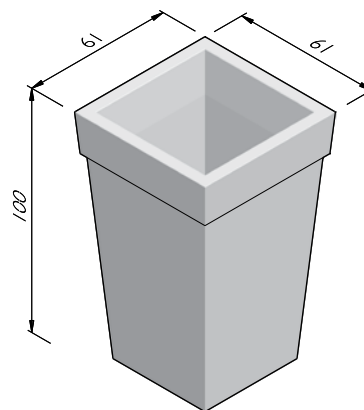
La couleur de la couche d'usure est encore renforcée par l'ajout de colorants inorganiques à base d'oxydes métalliques.

La couche d'usure inaltérable est améliorée par grenailage.

LUCA 61X61

Dimensions (LxIxh cm)	Poids (kg)
61x61x100 ¹	450,00

¹ Grenailé.



Street  Art

Street  Safe

Street  Care

Street  Works

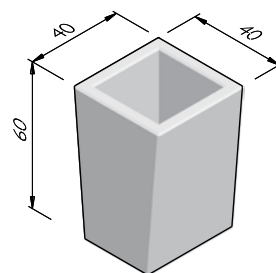
Les caractéristiques ont été collectées avec le plus grand soin et rédigées selon les dernières connaissances techniques. Stradus décline toute responsabilité en cas d'erreur ou de lacune et toute conséquence en découlant. Dans l'intérêt de l'innovation, nous nous réservons le droit d'adapter nos produits et systèmes.

CAHIER DES CHARGES - BACS À FLEURS MAGNUM - URBA

VINCI 40X40

Dimensions (Lxlxh cm)	Poids (kg)
40x40x40 ¹	108,00
40x40x60 ¹	180,00

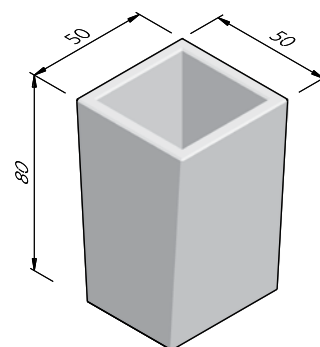
¹ Grenailé.



VINCI 50X50

Dimensions (Lxlxh cm)	Poids (kg)
50x50x80 ¹	270,00

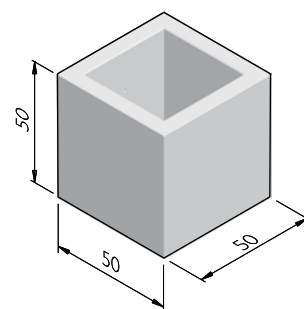
¹ Grenailé.



CUBICO 50X50

Dimensions (Lxlxh cm)	Poids (kg)
50x50x50 ¹	250,00
50x50x70 ¹	375,00
50x50x90 ¹	500,00

¹ Grenailé.



Street  Art

Street  Safe

Street  Care

Street  Works

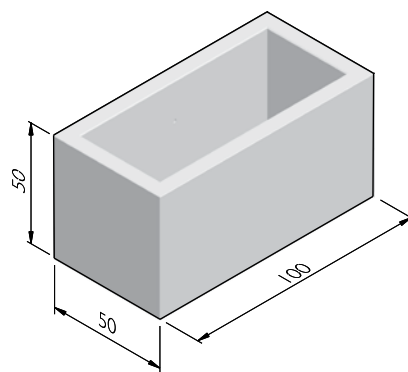
Les caractéristiques ont été collectées avec le plus grand soin et rédigées selon les dernières connaissances techniques. Stradus décline toute responsabilité en cas d'erreur ou de lacune et toute conséquence en découlant. Dans l'intérêt de l'innovation, nous nous réservons le droit d'adapter nos produits et systèmes.

CAHIER DES CHARGES - BACS À FLEURS MAGNUM - URBA

CUBICO 100X50

Dimensions (Lxlxh cm)	Poids (kg)
100x50x50 ¹	500,00

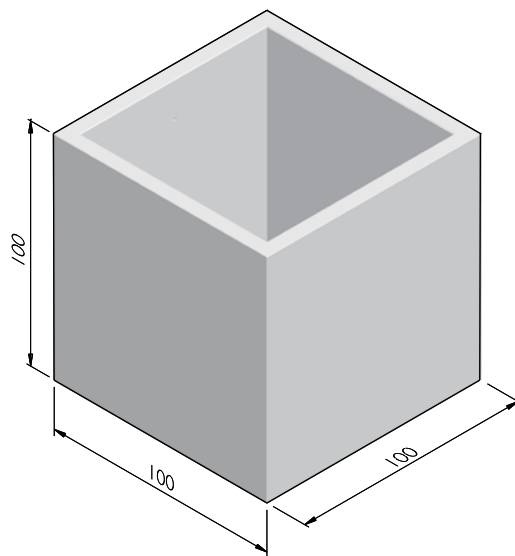
¹ Grenailé.



CUBICO 100X100

Dimensions (Lxlxh cm)	Poids (kg)
100x100x100 ¹	2160,00

¹ Grenailé.



Street  Art

Street  Safe

Street  Care

Street  Works

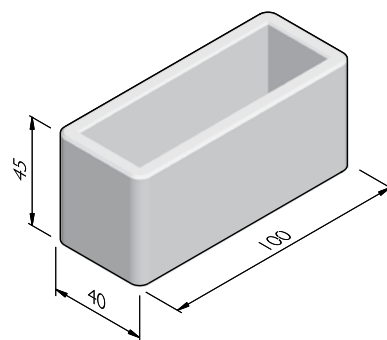
Les caractéristiques ont été collectées avec le plus grand soin et rédigées selon les dernières connaissances techniques. Stradus décline toute responsabilité en cas d'erreur ou de lacune et toute conséquence en découlant. Dans l'intérêt de l'innovation, nous nous réservons le droit d'adapter nos produits et systèmes.

CAHIER DES CHARGES - BACS À FLEURS MAGNUM - URBA

MILANO 100X40

Dimensions (Lxlxh cm)	Poids (kg)
100x40x45 ¹	472,00

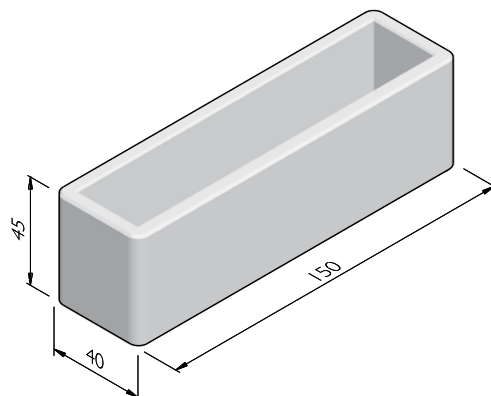
¹ Grenailé.



MILANO 150X40

Dimensions (Lxlxh cm)	Poids (kg)
150x40x45 ¹	672,00

¹ Grenailé.



STRUCTURES

La ligne de produit Bacs à fleurs Magnum est disponible dans les structures suivantes:	
Urba	Couche d'usure à 70% de pierre naturelle, grenailée

Street  Art

Street  Safe

Street  Care

Street  Works

Les caractéristiques ont été collectées avec le plus grand soin et rédigées selon les dernières connaissances techniques. Stradus décline toute responsabilité en cas d'erreur ou de lacune et toute conséquence en découlant. Dans l'intérêt de l'innovation, nous nous réservons le droit d'adapter nos produits et systèmes.

CAHIER DES CHARGES - BACS À FLEURS MAGNUM - URBA

COULEURS

URBA



Autres couleurs sont disponibles sur demande. Selon le réglage de l'imprimante et de l'ordinateur les couleurs peuvent différer du produit finalement livré.

Street  Art

Street  Safe

Street  Care

Street  Works

Les caractéristiques ont été collectées avec le plus grand soin et rédigées selon les dernières connaissances techniques. Stradus décline toute responsabilité en cas d'erreur ou de lacune et toute conséquence en découlant. Dans l'intérêt de l'innovation, nous nous réservons le droit d'adapter nos produits et systèmes.