

BESTEKOMSCHRIJVING - PLANUM BOOMKRANSEN - ZELFVERDICHTEND BETON

BESTEKOMSCHRIJVING

Voor de afmetingen en kleuren van dit straatmeubilair verwijzen we naar de volgende pagina's.

Het straatmeubilair is opgebouwd uit zelfverdichtend beton en is door en door gekleurd in de massa.

Zelfverdichtend beton is een betonsoort met een zeer hoge vloeibaarheid. Na het gieten van de beton hoeft deze niet meer verdicht te worden. Dankzij zelfverdichtend beton is het mogelijk om zelfs moeilijke vormen zonder natrillen op te vullen. Het hoog eigen gewicht en de hoge vloeibaarheid zorgen ervoor dat het beton moeiteloos tussen dichte wapeningsnetten vloeit en zelfs de kleinste gaatjes opvult. Het beton heeft een hoge weerstand tegen segregatie.

Het uiterlijk van de boomkransen wordt gekenmerkt door herkenbare rechte groeven die de aansluiting tussen de beide boomkransdelen maskeren. De boomkransen zijn tevens voorzien van infiltratiegaten die verdiept in de groeven zijn aangebracht. De gaten zorgen voor extra beluchting van de ondergrond en tevens voor waterinfiltratie. De Planum infiltratiegaten zijn smal aan de bovenzijde voor een goede begaanbaarheid en worden naar de onderzijde toe breder om water- en luchttoevoer te optimaliseren.

De boomkransen zijn aan de buitenzijden voorzien van ingestorte schroefhulzen.

De boomkransen zijn vervaardigd conform de BRL 2368 en dragen het KOMO keurmerk.

Street  Art

Street  Safe

Street  Care

Street  Works

De specificaties zijn opgesteld volgens de laatste stand van de techniek en met de grootst mogelijke zorg bijeengebracht. Stradus aanvaardt geen enkele aansprakelijkheid voor eventuele fouten of onvolledigheden en de gevolgen daarvan. In het belang van vernieuwingen en verbeteringen behouden wij ons het recht voor om onze producten en systemen aan te passen.

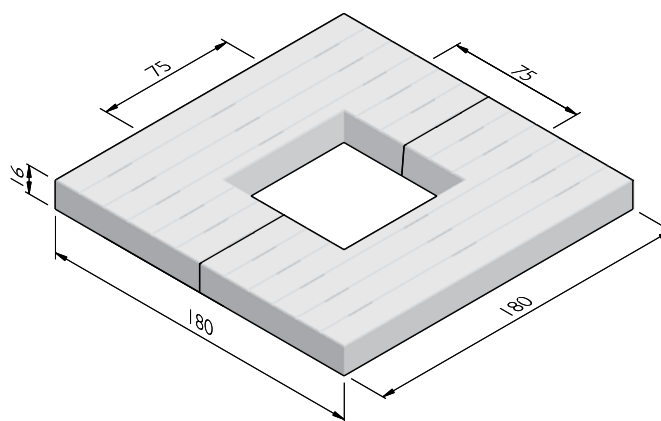
BESTEKOMSCHRIJVING - PLANUM BOOMKRANSEN - ZELFVERDICHTEND BETON

PLANUM BOOMKRANSELEMENTEN

Afmetingen (lxbxh cm)	Uitvoering	Gewicht (kg)
90x90x16 ^{1,2}	S	107,00
120x120x16 ^{1,2}	M	199,00
150x150x16 ^{1,2}	L	324,00
180x180x16 ^{1,2}	XL	514,00
210x210x16 ^{1,2}	XXL	738,00

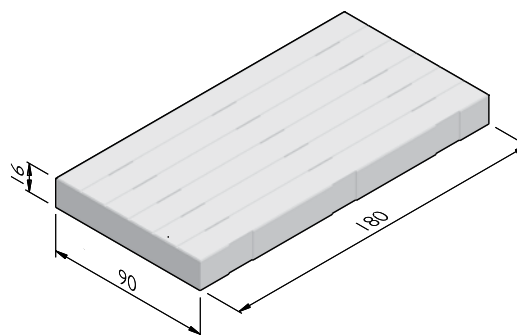
1 Afmetingen betreft 2 delen.

2 Gewicht per deel.



PLANUM VERLENGPLATEN

Afmetingen (lxbxh cm)	Uitvoering	Gewicht (kg)
90x45x16	S	141,00
120x60x16	M	243,00
150x75x16	L	389,00
180x90x16	XL	571,00
210x105x16	XXL	781,00



STRUCTUREN

De productlijn Planum boomkransen is verkrijgbaar in de volgende structuren:

Zelfverdichtend beton

Glad betonnen uiterlijk, grijs of gekleurd en in nagenoeg elke vorm te storten

Street  Art

Street  Safe

Street  Care

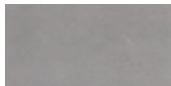
Street  Works

De specificaties zijn opgesteld volgens de laatste stand van de techniek en met de grootst mogelijke zorg bijeengebracht. Stradus aanvaardt geen enkele aansprakelijkheid voor eventuele fouten of onvolledigheden en de gevolgen daarvan. In het belang van vernieuwingen en verbeteringen behouden wij ons het recht voor om onze producten en systemen aan te passen.

BESTEKOMSCHRIJVING - PLANUM BOOMKRANSEN - ZELFVERDICTEND BETON

KLEUREN

ZELFVERDICTEND BETON



Lichtgrijs

Andere kleuren op aanvraag verkrijgbaar. Afhankelijk van de instelling van uw printer en computermonitor kunnen de kleuren afwijken van het uiteindelijk geleverde product.

Street  Art

Street  Safe

Street  Care

Street  Works

De specificaties zijn opgesteld volgens de laatste stand van de techniek en met de grootst mogelijke zorg bijeengebracht. Stradus aanvaardt geen enkele aansprakelijkheid voor eventuele fouten of onvolledigheden en de gevolgen daarvan. In het belang van vernieuwingen en verbeteringen behouden wij ons het recht voor om onze producten en systemen aan te passen.