

BESTEKOMSCHRIJVING - STRETCH - LAVARO

BESTEKOMSCHRIJVING

Voor de afmetingen en kleuren van dit straatmeubilair verwijzen we naar de volgende pagina's.

Het straatmeubilair is opgebouwd uit een vol kernbeton en zijn door en door gekleurd in de massa.

De betonsamenstelling bestaat uit zand afkomstig van een regionaal rivierbekken, cement, eventuele hulpstoffen en voor 70% uit hoogwaardige gekleurde natuursteengranulaten in verschillende gradaties en is zodanig gekozen en constant dat de optimale volumedichtheid wordt gewaarborgd. Het vol kernbeton is door en door gekleurd in de massa.

Om de natuurlijke granulaten in de slijtlaag te accentueren en zichtbaar te maken wordt het oppervlak licht uitgewassen tijdens productie.

De zitelementen zijn vervaardigd conform de BRL 2368 "niet constructieve betonproducten" (d.d. 2012-06-21 inclusief wijzigingsblad d.d. 2016-03-09) en dragen het KOMO keurmerk.

Eigenschappen zelfverdichtend beton:

- Cement: Portlandcement CEM I 52,5N
- Milieuklasse: XF 4
- Niet constructief: beoordelingsklasse A, volgens NEN 7622
- Sterkteklasse C35/45
- Consistentieklasse F6
- Constructieklasse S3
- Kwaliteit: ISO 14001 gecertificeerd
- Gemaakt in fabriek met Mvo prestatieladder niveau 4

Afgewerkte zichtzijden:

Standaard zijn enkel de bovenzijde en de 2 langzijden afgewerkt. Optioneel kunnen ook de kopse zijden worden afgewerkt.

Een 'afgewerkte' zijde houdt in dat vlak na ontkisting van het element alle eventueel zichtbare trilgaatjes worden inge-poetst en weggewerkt.

Houten zitting:

Bepaalde elementen zijn voorzien van een houten zitting. Standaard betreft het onbehandeld Guariuba (FSC). Een variante in bamboe is verkrijgbaar op aanvraag. Tevens op aanvraag kunnen de houten onderdelen worden gelieed en van een transparante watergedragen nanocoating worden voorzien.

BESCHRIJVING VAN DE DEKLAGEN

Street  Art

Street  Safe

Street  Care

Street  Works

De specificaties zijn opgesteld volgens de laatste stand van de techniek en met de grootst mogelijke zorg bijeengebracht. Stradus aanvaardt geen enkele aansprakelijkheid voor eventuele fouten of onvolledigheden en de gevolgen daarvan. In het belang van vernieuwingen en verbeteringen behouden wij ons het recht voor om onze producten en systemen aan te passen.

BESTEKOMSCHRIJVING - STRETCH - LAVARO

Grijs 012

De deklaag is samengesteld op basis van 70% natuursteengranulaten. Deze bestaat uit zand afkomstig uit een regionaal rivierbekken, cement van het type CEM III/A 42,5, eventuele hulpstoffen en fijn gebroken grijze graniet in diverse kalibers. Een lichte uitwassing veredelt de kleurvaste deklaag.

Grijs bont 070

De deklaag is samengesteld op basis van 70% natuursteengranulaten. Deze bestaat uit zand afkomstig uit een regionaal rivierbekken, cement van het type CEM III/A 42,5, eventuele hulpstoffen, fijn gebroken basalt, fijn gebroken porfier en fijn gebroken witte kwarts in diverse kalibers. Een lichte uitwassing veredelt de kleurvaste deklaag.

Zwart 100

De deklaag is samengesteld op basis van 70% natuursteengranulaten. Deze bestaat uit zand afkomstig uit een regionaal rivierbekken, cement van het type CEM III/A 42,5, eventuele hulpstoffen en fijn gebroken basalt in diverse kalibers. Een lichte uitwassing veredelt de kleurvaste deklaag.

Zwart/ Groen 130

De deklaag is samengesteld op basis van 70% natuursteengranulaten. Deze bestaat uit zand afkomstig uit een regionaal rivierbekken, cement van het type CEM III/A 42,5, eventuele hulpstoffen, fijn gebroken basalt en fijn gebroken porfier in diverse kalibers. Een lichte uitwassing veredelt de kleurvaste deklaag.

Geel gewassen imitatie graniet 460

De deklaag is samengesteld op basis van 70% natuursteengranulaten. Deze bestaat uit zand afkomstig uit een regionaal rivierbekken, cement van het type CEM III/A 42,5, eventuele hulpstoffen, fijn gebroken basalt en fijn gebroken grind in diverse kalibers. Een lichte uitwassing veredelt de kleurvaste deklaag.

Wit 701

De deklaag is samengesteld op basis van 70% natuursteengranulaten. Deze bestaat uit zand afkomstig uit een regionaal rivierbekken, cement van het type CEM II A-LL 42,5 N WIT, eventuele hulpstoffen en fijn gebroken Madagascar en witte kwarts in diverse kalibers. Een lichte uitwassing veredelt de kleurvaste deklaag.

Wit/ Zwart 705

De deklaag is samengesteld op basis van 70% natuursteengranulaten. Deze bestaat uit zand afkomstig uit een regionaal rivierbekken, cement van het type CEM III/A 42,5, eventuele hulpstoffen, fijn gebroken basalt en fijn gebroken witte kwarts in diverse kalibers. Een lichte uitwassing veredelt de kleurvaste deklaag.

Street  Art

Street  Safe

Street  Care

Street  Works

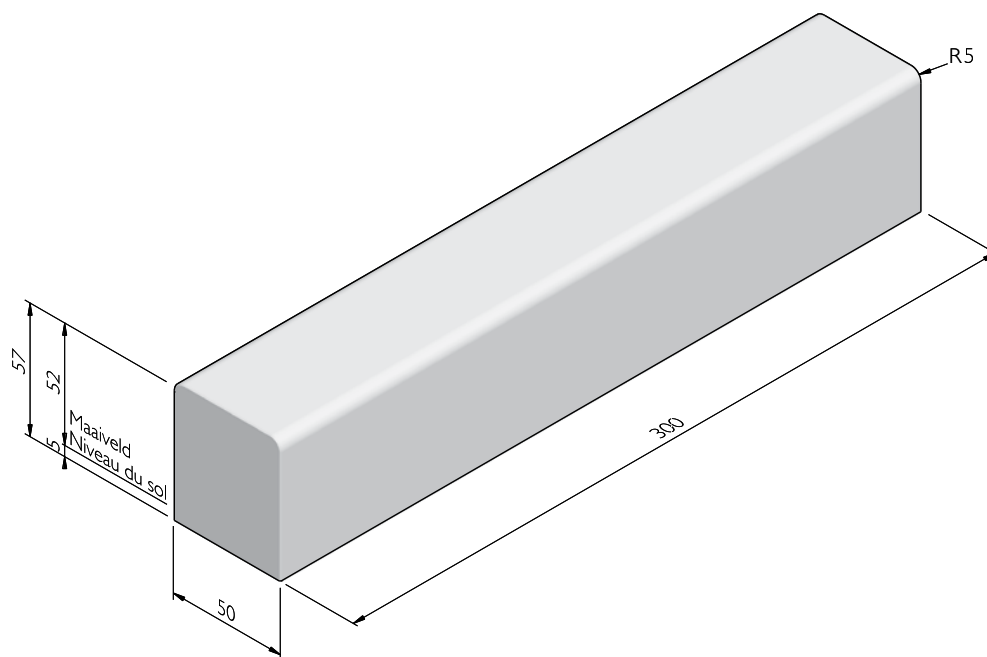
De specificaties zijn opgesteld volgens de laatste stand van de techniek en met de grootst mogelijke zorg bijeengebracht. Stradus aanvaardt geen enkele aansprakelijkheid voor eventuele fouten of onvolledigheden en de gevolgen daarvan. In het belang van vernieuwingen en verbeteringen behouden wij ons het recht voor om onze producten en systemen aan te passen.

BESTEKOMSCHRIJVING - STRETCH - LAVARO

STRETCH

Afmetingen (lxbxh cm)	Gewicht (kg)
300x50x57 ^{1,2,3}	2044,00

- 1 Optioneel met antigraffiti coating.
- 2 Standaard zijn enkel de bovenzijde en de voorzijde afgewerkt. Optioneel kan ook de achterzijde en de kopse zijden worden afgewerkt. De afwerking maakt potentieel aanwezige trilgaatjes onzichtbaar.
- 3 Afhankelijk van het model dient gekozen te worden voor vacuüm plaatsing, plaatsing m.b.v. hijsriemen of plaatsing m.v.v. een klem met lichte rubbers.



Street  Art

Street  Safe

Street  Care

Street  Works

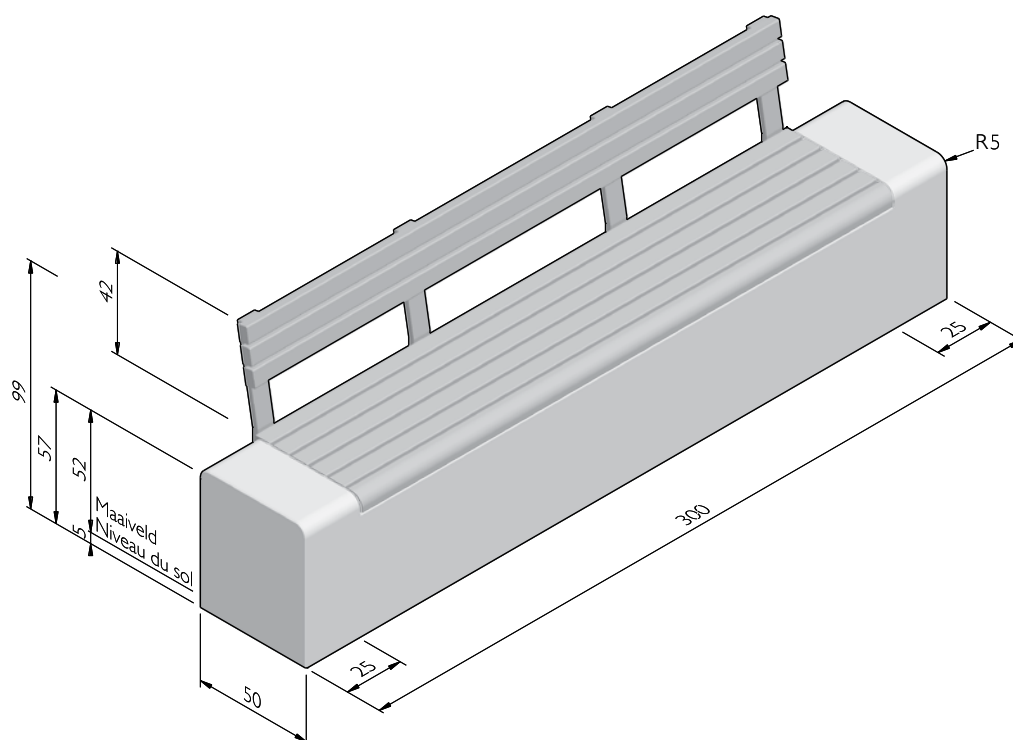
De specificaties zijn opgesteld volgens de laatste stand van de techniek en met de grootst mogelijke zorg bijeengebracht. Stradus aanvaardt geen enkele aansprakelijkheid voor eventuele fouten of onvolledigheden en de gevolgen daarvan. In het belang van vernieuwingen en verbeteringen behouden wij ons het recht voor om onze producten en systemen aan te passen.

BESTEKOMSCHRIJVING - STRETCH - LAVARO

STRETCH WOOD SOLO MET RUG

Afmetingen (lxbxh cm)	Gewicht (kg)
300x50x57 ^{1, 2, 3, 4}	2030,00

- 1 Afhankelijk van het model dient gekozen te worden voor vacuüm plaatsing, plaatsing m.b.v. hijsriemen of plaatsing m.v.v. een klem met lichte rubbers.
- 2 Standaard zijn enkel de bovenzijde, de voorzijde en de kopse zijden afgewerkt. Optioneel kan ook de achterzijde worden afgewerkt. De afwerking maakt potentieel aanwezige trilgaatjes onzichtbaar.
- 3 De houten zitting, rug en/of armsteun betreft standaard onbehandeld Guariuba (FSC). Op aanvraag is Bamboe mogelijk. Eveneens op aanvraag kunnen de houten onderdelen worden geolied en van een transparante watergedragen nanocoating worden voorzien.
- 4 Optioneel met antigrafitti coating.



Street  Art

Street  Safe

Street  Care

Street  Works

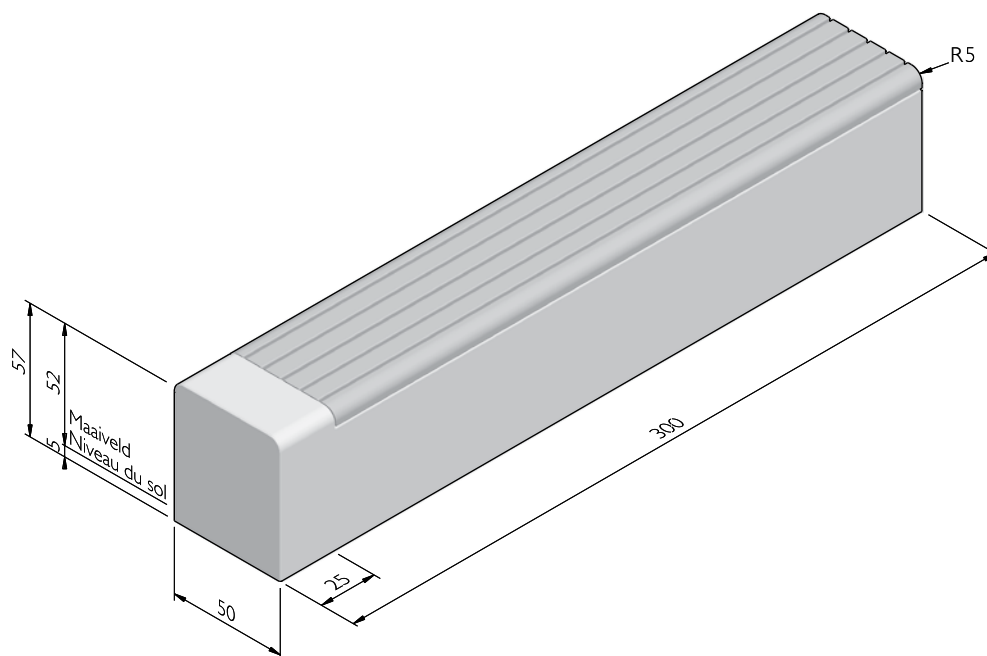
De specificaties zijn opgesteld volgens de laatste stand van de techniek en met de grootst mogelijke zorg bijeengebracht. Stradus aanvaardt geen enkele aansprakelijkheid voor eventuele fouten of onvolledigheden en de gevolgen daarvan. In het belang van vernieuwingen en verbeteringen behouden wij ons het recht voor om onze producten en systemen aan te passen.

BESTEKOMSCHRIJVING - STRETCH - LAVARO

STRETCH WOOD

Afmetingen (lxbxh cm)	Uitvoering	Gewicht (kg)
300x50x57 ^{1,2,3,4}	eind	1981,00
300x50x57 ^{1,2,3,4}	midden	1981,00

- 1 Afhankelijk van het model dient gekozen te worden voor vacuüm plaatsing, plaatsing m.b.v. hijsriemen of plaatsing m.v.v. een klem met lichte rubbers.
- 2 Standaard zijn enkel de bovenzijde en de voorzijde afgewerkt. Optioneel kan ook de achterzijde en de kopse zijden worden afgewerkt. De afwerking maakt potentieel aanwezige trilgaatjes onzichtbaar.
- 3 Optioneel met antigraffiti coating.
- 4 De houten zitting, rug en/of armsteun betreft standaard onbehandeld Guariuba (FSC). Op aanvraag is Bamboe mogelijk. Eveneens op aanvraag kunnen de houten onderdelen worden geolied en van een transparante watergedragen nanocoating worden voorzien.



STRUCTUREN

De productlijn Stretch is verkrijgbaar in de volgende structuren:	
Lavaro	70% natuurstenen deklaag, uitgewassen

Street  Art

Street  Safe

Street  Care

Street  Works

De specificaties zijn opgesteld volgens de laatste stand van de techniek en met de grootst mogelijke zorg bijeengebracht. Stradus aanvaardt geen enkele aansprakelijkheid voor eventuele fouten of onvolledigheden en de gevolgen daarvan. In het belang van vernieuwingen en verbeteringen behouden wij ons het recht voor om onze producten en systemen aan te passen.

BESTEKOMSCHRIJVING - STRETCH - LAVARO

KLEUREN

LAVARO



Grijs 012



Grijs bont 070



Zwart 100



Zwart/ Groen 130



Geel gewassen
imitatie graniet
460



Wit 701



Wit/ Zwart 705

Andere kleuren op aanvraag verkrijgbaar. Afhankelijk van de instelling van uw printer en computermonitor kunnen de kleuren afwijken van het uiteindelijk geleverde product.

Street  Art

Street  Safe

Street  Care

Street  Works

De specificaties zijn opgesteld volgens de laatste stand van de techniek en met de grootst mogelijke zorg bijeengebracht. Stradus aanvaardt geen enkele aansprakelijkheid voor eventuele fouten of onvolledigheden en de gevolgen daarvan. In het belang van vernieuwingen en verbeteringen behouden wij ons het recht voor om onze producten en systemen aan te passen.