

## CAHIER DES CHARGES - ÉLÉMENTS BOOTCAMP - BÉTON AUTOPLAÇANT

### CAHIER DES CHARGES

Pour les dimensions et les couleurs de notre mobilier urbain nous référons aux pages suivantes.

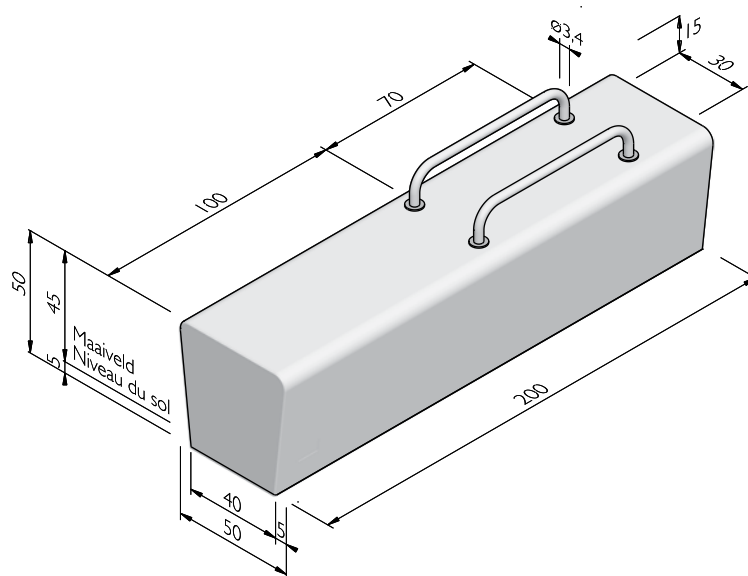
Le mobilier urbain est réalisé en béton autoplaçant et coloré dans la masse.

Le béton autoplaçant est une variante de béton présentant une fluidité très élevée. Une fois coulé, le béton ne doit plus être compacté. Le béton autoplaçant permet de remplir des formes même complexes sans vibration. Le poids spécifique et la fluidité élevés du béton autoplaçant lui permettent de s'écouler facilement autour des treillis d'armature épais et de combler même les plus petits interstices. Le béton présente une résistance élevée à la ségrégation.

### PUSH UP 1

Dimensions (Lxlxh cm)	Type	Poids (kg)
200x50/40x50 <sup>1</sup>	fin	1068,00

<sup>1</sup> Revêtement antigraffiti en option.



Street  Art

Street  Safe

Street  Care

Street  Works

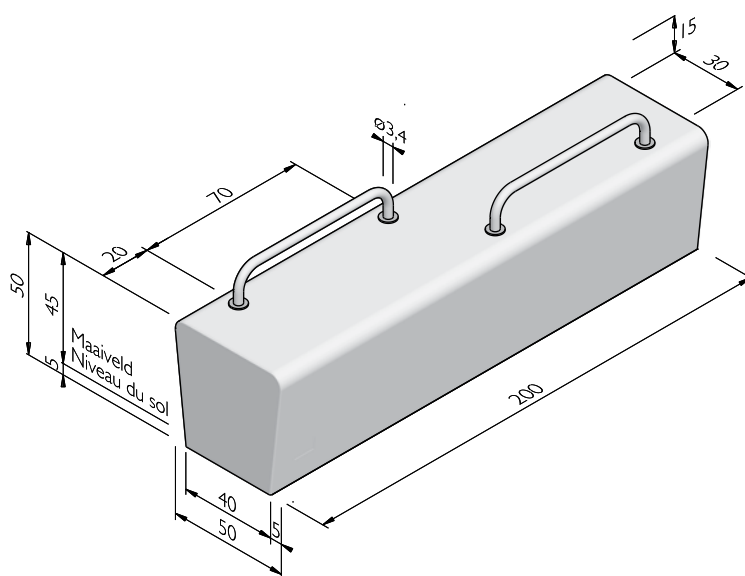
Les caractéristiques ont été collectées avec le plus grand soin et rédigées selon les dernières connaissances techniques. Stradus décline toute responsabilité en cas d'erreur ou de lacune et toute conséquence en découlant. Dans l'intérêt de l'innovation, nous nous réservons le droit d'adapter nos produits et systèmes.

## CAHIER DES CHARGES - ÉLÉMENTS BOOTCAMP - BÉTON AUTOPLAÇANT

### PUSH UP 2

Dimensions (Lxlxh cm)	Type	Poids (kg)
200x50/40x50 <sup>1</sup>	fin	1068,00

<sup>1</sup> Revêtement antigraffiti en option.



Street  Art

Street  Safe

Street  Care

Street  Works

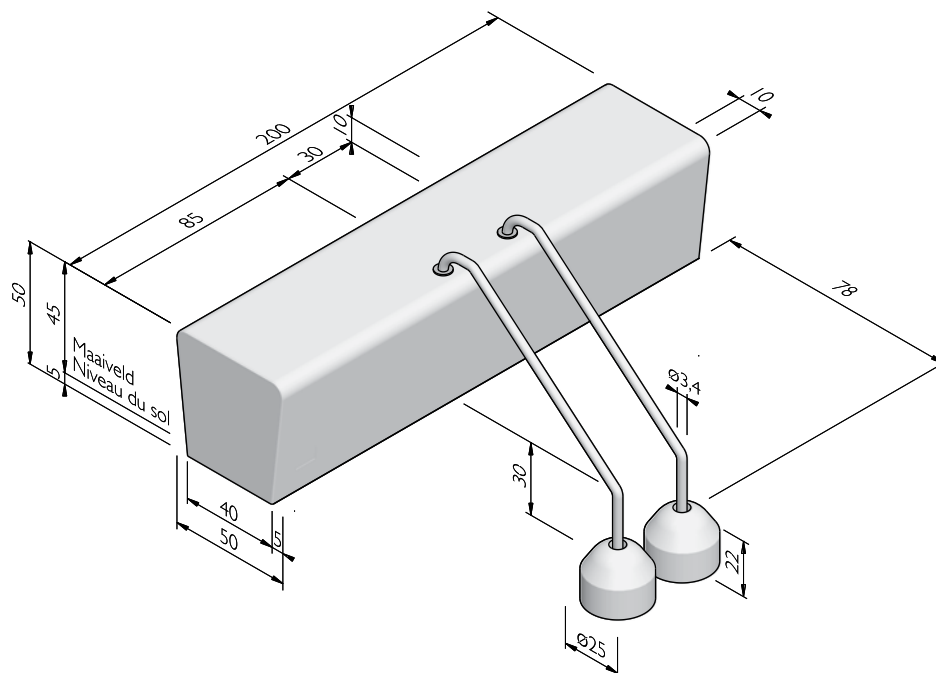
Les caractéristiques ont été collectées avec le plus grand soin et rédigées selon les dernières connaissances techniques. Stradus décline toute responsabilité en cas d'erreur ou de lacune et toute conséquence en découlant. Dans l'intérêt de l'innovation, nous nous réservons le droit d'adapter nos produits et systèmes.

## CAHIER DES CHARGES - ÉLÉMENTS BOOTCAMP - BÉTON AUTOPLAÇANT

### MOUNTAIN CLIMBER

Dimensions (Lxlxh cm)	Type	Poids (kg)
200x50/40x50 <sup>1</sup>	fin	1078,00

<sup>1</sup> Revêtement antigraffiti en option.



Street  Art

Street  Safe

Street  Care

Street  Works

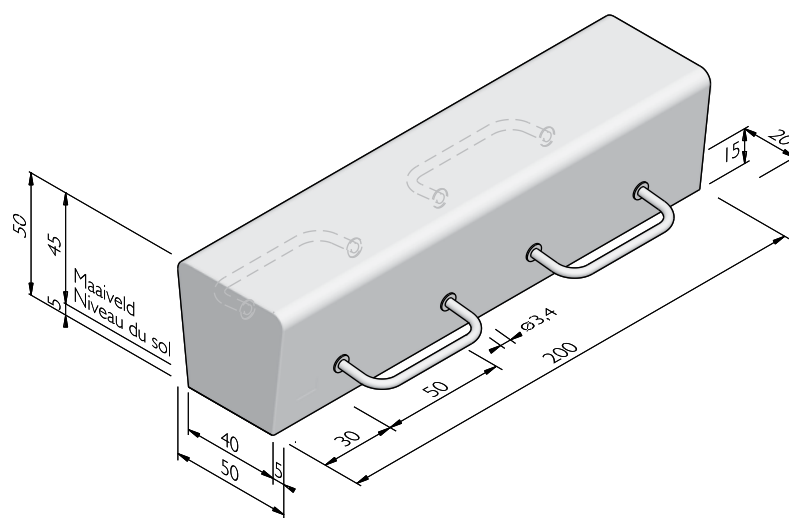
Les caractéristiques ont été collectées avec le plus grand soin et rédigées selon les dernières connaissances techniques. Stradus décline toute responsabilité en cas d'erreur ou de lacune et toute conséquence en découlant. Dans l'intérêt de l'innovation, nous nous réservons le droit d'adapter nos produits et systèmes.

## CAHIER DES CHARGES - ÉLÉMENTS BOOTCAMP - BÉTON AUTOPLAÇANT

### SIT UP

Dimensions (Lxlxh cm)	Type	Poids (kg)
200x50/40x50 <sup>1</sup>	fin	1068,00

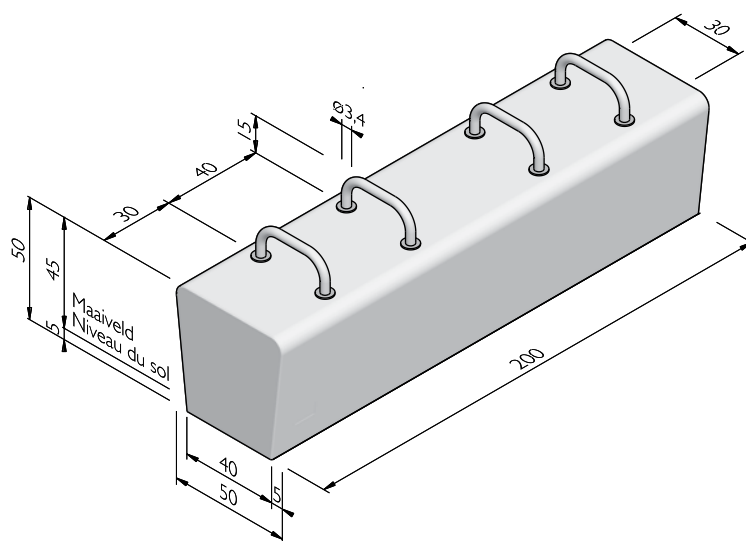
<sup>1</sup> Revêtement antigraffiti en option.



### DASHOR FLAIR/TRICEPS DIP

Dimensions (Lxlxh cm)	Type	Poids (kg)
200x50/40x50 <sup>1</sup>	fin	1068,00

<sup>1</sup> Revêtement antigraffiti en option.



Street  Art

Street  Safe

Street  Care

Street  Works

Les caractéristiques ont été collectées avec le plus grand soin et rédigées selon les dernières connaissances techniques. Stradus décline toute responsabilité en cas d'erreur ou de lacune et toute conséquence en découlant. Dans l'intérêt de l'innovation, nous nous réservons le droit d'adapter nos produits et systèmes.

## CAHIER DES CHARGES - ÉLÉMENTS BOOTCAMP - BÉTON AUTOPLAÇANT

### STRUCTURES

La ligne de produit Éléments Bootcamp est disponible dans les structures suivantes:	
Béton autoplaçant	Apparence de béton lisse, gris ou de couleur et à couler dans quasiment n'importe quelle forme

### COULEURS

#### BÉTON AUTOPLAÇANT



Gris clair

Noir revêtu

Blanc

Autres couleurs sont disponibles sur demande. Selon le réglage de l'imprimante et de l'ordinateur les couleurs peuvent différer du produit finalement livré.

Street  Art

Street  Safe

Street  Care

Street  Works

Les caractéristiques ont été collectées avec le plus grand soin et rédigées selon les dernières connaissances techniques. Stradus décline toute responsabilité en cas d'erreur ou de lacune et toute conséquence en découlant. Dans l'intérêt de l'innovation, nous nous réservons le droit d'adapter nos produits et systèmes.