

CAHIER DES CHARGES - ÉLÉMENTS POUR BACS À SABLE - BÉTON AUTOPLAÇANT

CAHIER DES CHARGES

Pour les dimensions et les couleurs de notre mobilier urbain nous référons aux pages suivantes.

Le mobilier urbain est réalisé en béton autoplaçant et coloré dans la masse.

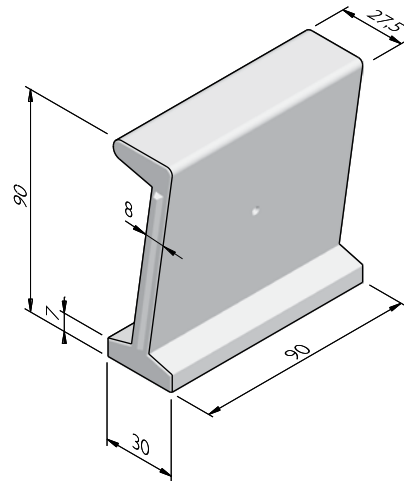
Le béton autoplaçant est une variante de béton présentant une fluidité très élevée. Une fois coulé, le béton ne doit plus être compacté. Le béton autoplaçant permet de remplir des formes même complexes sans vibration. Le poids spécifique et la fluidité élevés du béton autoplaçant lui permettent de s'écouler facilement autour des treillis d'armature épais et de combler même les plus petits interstices. Le béton présente une résistance élevée à la ségrégation.

Les éléments pour bacs à sable sont fabriqués conformément à la norme BRL 2368 et portent le label KOMO.

ÉLÉMENTS POUR BACS À SABLE 90X30

| Dimensions (lxLxh cm) | Type | Poids (kg) |
|-----------------------|--------|------------|
| 30x90x90 ¹ | droite | 235,00 |

¹ Différentes formes peuvent être créées en combinant des éléments droits et arrondis.



Street  Art

Street  Safe

Street  Care

Street  Works

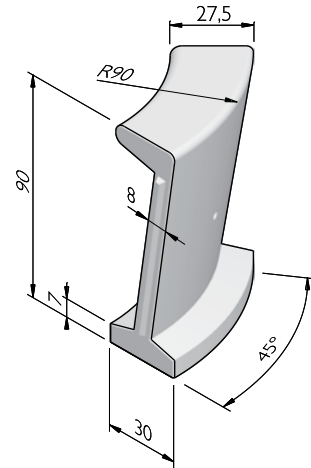
Les caractéristiques ont été collectées avec le plus grand soin et rédigées selon les dernières connaissances techniques. Stradus décline toute responsabilité en cas d'erreur ou de lacune et toute conséquence en découlant. Dans l'intérêt de l'innovation, nous nous réservons le droit d'adapter nos produits et systèmes.

CAHIER DES CHARGES - ÉLÉMENTS POUR BACS À SABLE - BÉTON AUTOPLAÇANT

ÉLÉMENTS POUR BACS À SABLE 90X30 COURBE

| Rayon = R (m) | Longueur (cm) | Type | Poids (kg) |
|-----------------------|---------------|--------|------------|
| 0,90 ¹ | 70 | courbe | 156,00 |
| 0,90 int ¹ | 70 | courbe | 204,00 |

¹ Différentes formes peuvent être créées en combinant des éléments droits et arrondis.



STRUCTURES

La ligne de produit Éléments pour bacs à sable est disponible dans les structures suivantes:

| | |
|-------------------|--|
| Béton autoplaçant | Apparence de béton lisse, gris ou de couleur et à couler dans quasiment n'importe quelle forme |
|-------------------|--|

COULEURS

BÉTON AUTOPLAÇANT



Gris clair

Noir revêtu

Blanc

Autres couleurs sont disponibles sur demande. Selon le réglage de l'imprimante et de l'ordinateur les couleurs peuvent différer du produit finalement livré.

Street  Art

Street  Safe

Street  Care

Street  Works

Les caractéristiques ont été collectées avec le plus grand soin et rédigées selon les dernières connaissances techniques. Stradus décline toute responsabilité en cas d'erreur ou de lacune et toute conséquence en découlant. Dans l'intérêt de l'innovation, nous nous réservons le droit d'adapter nos produits et systèmes.