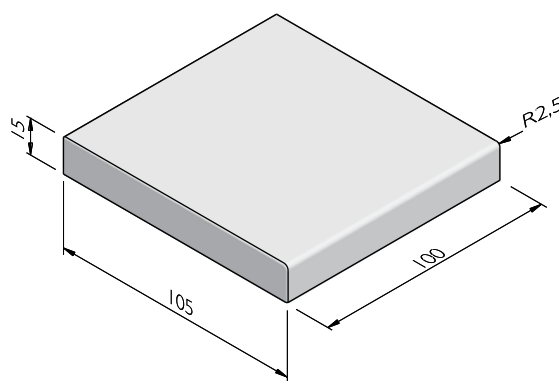


## CAHIER DES CHARGES - MARCHES 15 BAP - BÉTON AUTOPLAÇANT

### CAHIER DES CHARGES

#### MARCHES 105X15 BAP

Dimensions (lxhxl cm)	Poids (kg)
105x15x100	368,36



### STRUCTURES

La ligne de produit Marches 15 BAP est disponible dans les structures suivantes:	
Béton autoplaçant	Apparence de béton lisse, gris ou de couleur et à couler dans quasiment n'importe quelle forme

### COULEURS

#### BÉTON AUTOPLAÇANT



Gris clair

Noir revêtu

Blanc

Autres couleurs sont disponibles sur demande. Selon le réglage de l'imprimante et de l'ordinateur les couleurs peuvent différer du produit finalement livré.

Street  Art

Street  Safe

Street  Care

Street  Works

Les caractéristiques ont été collectées avec le plus grand soin et rédigées selon les dernières connaissances techniques. Stradus décline toute responsabilité en cas d'erreur ou de lacune et toute conséquence en découlant. Dans l'intérêt de l'innovation, nous nous réservons le droit d'adapter nos produits et systèmes.