

CAHIER DES CHARGES - BORDURES DE BACS À FLEURS 40 - STANDARD

CAHIER DES CHARGES

Pour les dimensions et les couleurs de notre mobilier urbain nous référons aux pages suivantes.

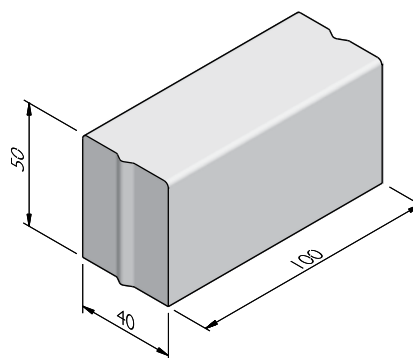
Le mobilier urbain se compose d'un noyau plein en béton et est tout à fait coloré dans la masse.

La composition du béton se compose de sable d'un bassin fluvial régional, de ciment, d'adjuvants éventuels et de 70 % de granulats colorés d'origine pierre naturelle de haute qualité en différentes gradations. Les granulats sont tellement sélectionnés et constants ce qui garantit la densité du volume. Le noyau plein en béton est tout à fait coloré dans la masse.

Pour accentuer et rendre visible les granulats naturels à la surface, la surface est légèrement lavée pendant la production.

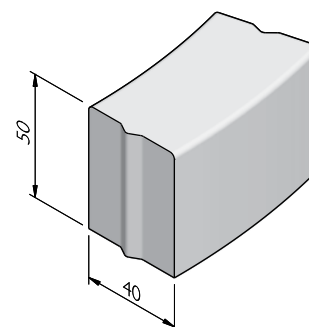
BORDURES DE BACS À FLEURS 40X50

Dimensions (lxlxh cm)	Poids (kg)	Raccord
40x100x50	470,00	TMV



BORDURES DE BACS À FLEURS 40X50 COURBE

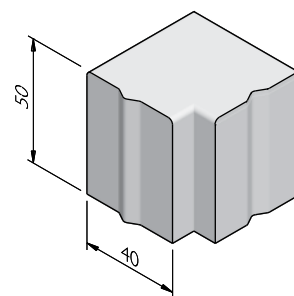
Rayon = R (m)	Longueur (cm)	Poids (kg)	Nombre par 360°	Raccord
1,00	78,5	295,00	8	TMV
2,00	78,5	331,80	16	TMV
3,00	78,5	344,00	24	TMV
4,50	78,5	352,00	36	TMV
7,00	100	456,00	44	TMV
10,00	98	452,00	64	TMV
11,50	95	438,50	76	TMV
13,00	92	429,00	88	TMV
18,00	94	438,00	120	TMV
5,00 int	98	479,00	32	TMV



CAHIER DES CHARGES - BORDURES DE BACS À FLEURS 40 - STANDARD

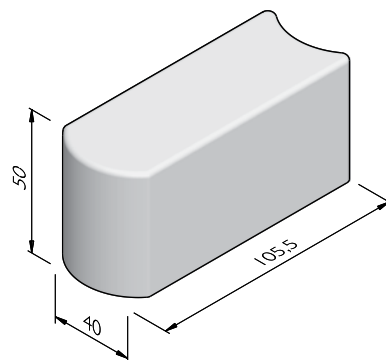
BORDURES DE BACS À FLEURS 40X50 COIN

Coin	Longueur (cm)	Poids (kg)	Raccord
90°	50	282,00	TMV
90° int	10	282,00	TMV



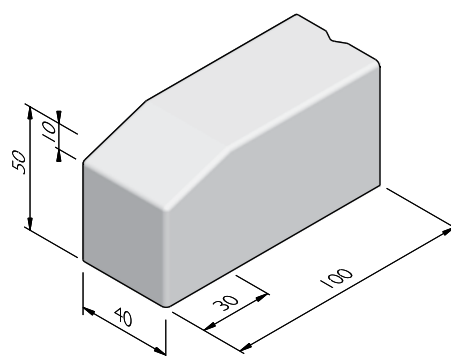
BACS À FLEURS PIÈCE RALLONGE 40X50

Dimensions (lxLxh cm)	Poids (kg)
40x100x50	470,00



BORDURES DE BACS À FLEURS 40X50 FIN

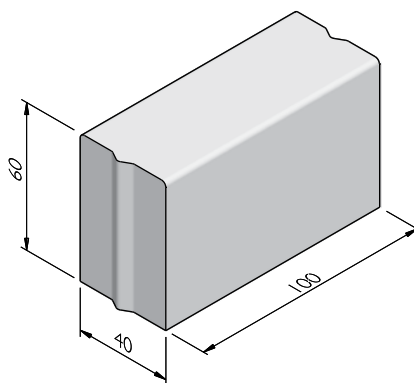
Dimensions (lxLxh cm)	Type	Poids (kg)	Raccord
40x100x50	droite	455,90	TMV
40x100x50	gauche	455,90	TMV



CAHIER DES CHARGES - BORDURES DE BACS À FLEURS 40 - STANDARD

BORDURES DE BACS À FLEURS 40X60

Dimensions (lxLxh cm)	Poids (kg)	Raccord
40x100x60	564,00	TMV



VERKLARING SLUITING

TMV = Tenon et mortaise V

STRUCTURES

La ligne de produit Bordures de bacs à fleurs 40 est disponible dans les structures suivantes:

Standard	Apparence bétonné, gris ou coloré
----------	-----------------------------------

COULEURS

STANDARD



Gris clair

Gris foncé

Pierre bleue 026

Noir

Autres couleurs sont disponibles sur demande. Selon le réglage de l'imprimante et de l'ordinateur les couleurs peuvent différer du produit finalement livré.

Street  Art

Street  Safe

Street  Care

Street  Works

Les caractéristiques ont été collectées avec le plus grand soin et rédigées selon les dernières connaissances techniques. Stradus décline toute responsabilité en cas d'erreur ou de lacune et toute conséquence en découlant. Dans l'intérêt de l'innovation, nous nous réservons le droit d'adapter nos produits et systèmes.