

CAHIER DES CHARGES - SOLIDS & SEATS - BÉTON AUTOPLAÇANT

CAHIER DES CHARGES

Pour les dimensions et les couleurs de notre mobilier urbain nous référons aux pages suivantes.

Le mobilier urbain est réalisé en béton autoplaçant et coloré dans la masse.

Le béton autoplaçant est une variante de béton présentant une fluidité très élevée. Une fois coulé, le béton ne doit plus être compacté. Le béton autoplaçant permet de remplir des formes même complexes sans vibration. Le poids spécifique et la fluidité élevés du béton autoplaçant lui permettent de s'écouler facilement autour des treillis d'armature épais et de combler même les plus petits interstices. Le béton présente une résistance élevée à la ségrégation.

Les éléments d'assise sont fabriqués conformément au BRL 2368 « produits en béton non structuraux » (d.d. 2012-06-21 y compris l'amendement d.d. 2016-03-09) et portent le label KOMO.

Caractéristiques du béton autoplaçant :

- Ciment Portland CEM I 52,5N
- Classe environnementale : XF 4
- Non-structural: niveau d'évaluation A selon NEN 7622
- Classe de résistance C35/45
- Classe de consistance F6
- Classe de construction S3
- Qualité: certifié ISO 14001
- Produit à l'usine avec RSE cadre de performance niveau 4

Côtés apparents finis :

Sur les éléments marqués « centre », seuls le haut et le devant sont finis de série. Le côté arrière et les petits côtés peuvent également être finis en option.

Sur les éléments marqués « centre », « gauche » ou « droite », seuls le haut, le devant et les petits côtés sont finis de série. Le côté arrière peut également être fini en option.

Seuls le dessus et les 2 côtés longitudinaux des éléments à deux côtés sont finis de série. Les petits côtés peuvent également être finis en option.

Un côté « fini » signifie que tous les trous de vibration éventuels sont polis et éliminés immédiatement après le décoffrage de l'élément.

Une assise en bois:

Les éléments SEAT sont munis d'une assise en bois (et un dossier en bois selon le modèle), réalisé standard en Guariuba (FSC) non traité. Un variant en bambou est disponible sur demande. Aussi sur demande, les parties en bois peuvent être huilées ou recouvertes d'un nanorevêtement transparent à base d'eau.

Un panneau photovoltaïque (Seat Solar):

Le cadre entourant le panneau photovoltaïque est constitué d'acier inoxydable brossé 316L et d'une plaque de plastique à l'épreuve des chocs. Le panneau présente plusieurs prises de rechargement (à l'épreuve du vandalisme > IK10). Enfin, l'élément contient un dispositif de sécurité intégré, ce qui signifie que seuls les appareils consommant jusqu'à 1,55 A peuvent être chargés.

Street  Art

Street  Safe

Street  Care

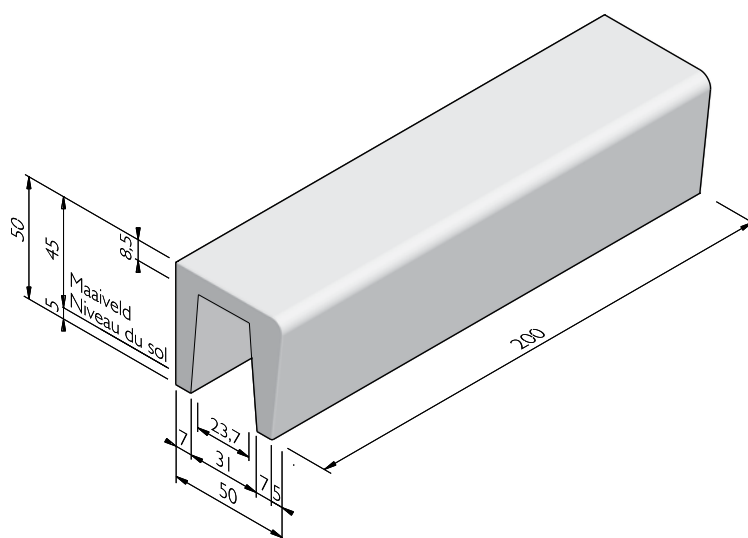
Street  Works

CAHIER DES CHARGES - SOLIDS & SEATS - BÉTON AUTOPLAÇANT

SOLID BASE CREUX

Dimensions (Lxlxh cm)	Poids (kg)
100x50/45x50 ¹	299,00
150x50/45x50 ¹	449,00
200x50/45x50 ¹	598,00

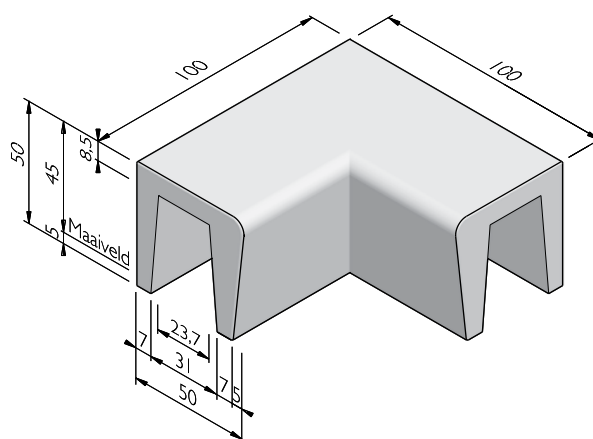
¹ Revêtement antigraffiti en option.



SOLID COIN CREUX

Coin	Longueur (cm)	Poids (kg)
90° ¹	100	451,00
135° ¹	100	537,00
90° int ¹	50	450,00

¹ Revêtement antigraffiti en option.



Street  Art

Street  Safe

Street  Care

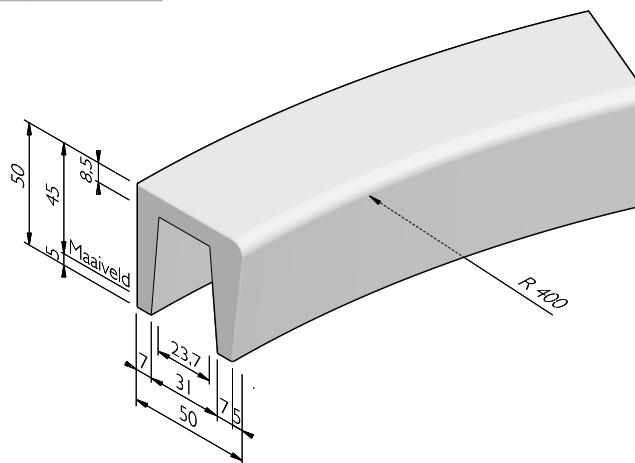
Street  Works

Les caractéristiques ont été collectées avec le plus grand soin et rédigées selon les dernières connaissances techniques. Stradus décline toute responsabilité en cas d'erreur ou de lacune et toute conséquence en découlant. Dans l'intérêt de l'innovation, nous nous réservons le droit d'adapter nos produits et systèmes.

CAHIER DES CHARGES - SOLIDS & SEATS - BÉTON AUTOPLAÇANT

SOLID COURBE CREUX

Rayon = R (m)	Longueur (cm)	Poids (kg)	Nombre par 360°
1,20	188	445,00	4
3,00	157	431,00	12
4,50	176	499,00	16
9,50	186	544,00	32
15,50	173	512,00	56
4,00 int	157	499,00	16
9,00 int	176	544,00	32



Street  Art

Street  Safe

Street  Care

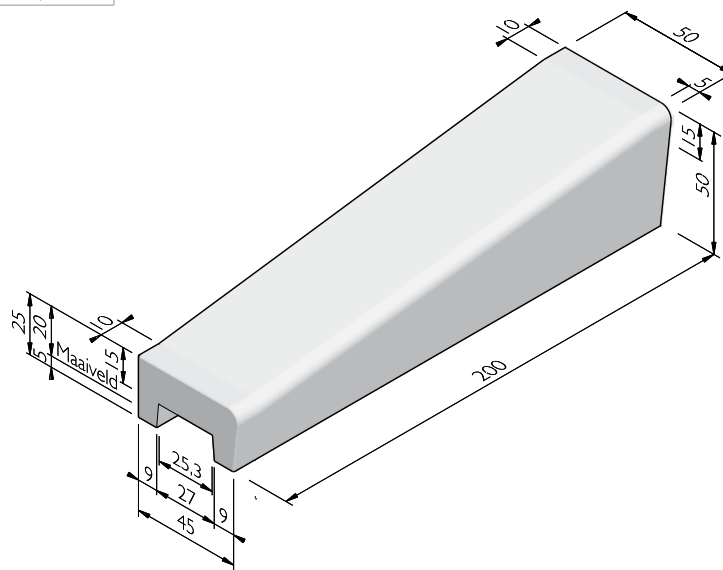
Street  Works

Les caractéristiques ont été collectées avec le plus grand soin et rédigées selon les dernières connaissances techniques. Stradus décline toute responsabilité en cas d'erreur ou de lacune et toute conséquence en découlant. Dans l'intérêt de l'innovation, nous nous réservons le droit d'adapter nos produits et systèmes.

CAHIER DES CHARGES - SOLIDS & SEATS - BÉTON AUTOPLAÇANT

SOLID BASE PIÈCE DE TRANSITION CREUX

Dimensions (Lxlxh cm)	Type	Poids (kg)
200x50/45x50	droite	578,00
200x50/45x50	gauche	578,00



Street  Art

Street  Safe

Street  Care

Street  Works

Les caractéristiques ont été collectées avec le plus grand soin et rédigées selon les dernières connaissances techniques. Stradus décline toute responsabilité en cas d'erreur ou de lacune et toute conséquence en découlant. Dans l'intérêt de l'innovation, nous nous réservons le droit d'adapter nos produits et systèmes.

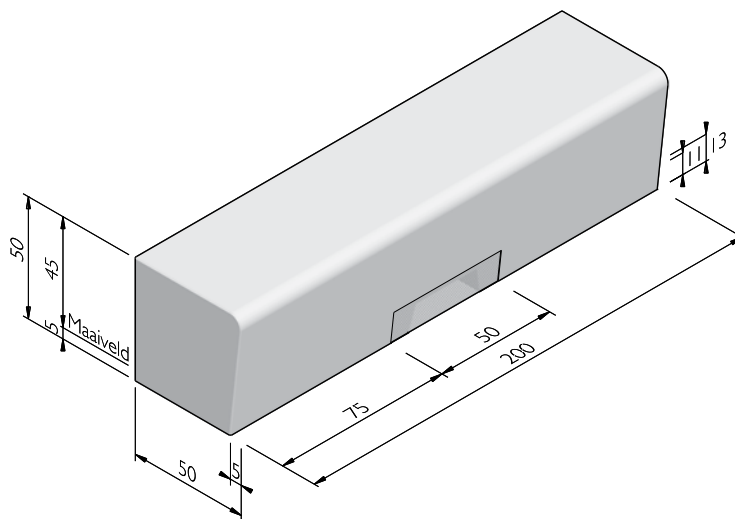
CAHIER DES CHARGES - SOLIDS & SEATS - BÉTON AUTOPLAÇANT

BLUE SOLID BASE

Dimensions (Lxlxh cm)	Type	Poids (kg)
200x50/45x50 ^{1,2}	centre	1100,00

1 Revêtement antigraffiti en option.

2 La finition se limite de série au dessus et au devant. Le côté arrière et les petits côtés peuvent également être finis en option. La finition masque les éventuels trous de vibration éventuels.



Street  Art

Street  Safe

Street  Care

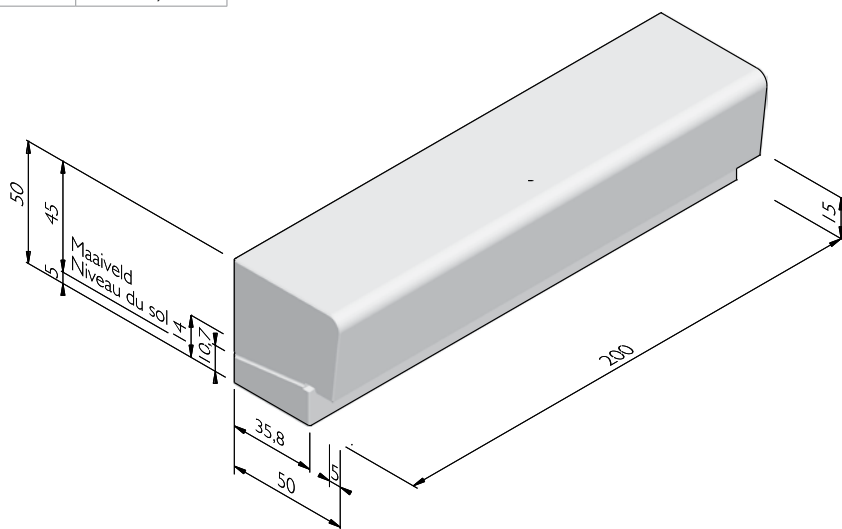
Street  Works

Les caractéristiques ont été collectées avec le plus grand soin et rédigées selon les dernières connaissances techniques. Stradus décline toute responsabilité en cas d'erreur ou de lacune et toute conséquence en découlant. Dans l'intérêt de l'innovation, nous nous réservons le droit d'adapter nos produits et systèmes.

CAHIER DES CHARGES - SOLIDS & SEATS - BÉTON AUTOPLAÇANT

SOLID ÉVIDEMENT LED

Dimensions (Lxlxh cm)	Type	Poids (kg)
200x50/45x50	centre	1069,00
200x50/45x50	droite	1082,00
200x50/45x50	gauche	1082,00



Street  Art

Street  Safe

Street  Care

Street  Works

Les caractéristiques ont été collectées avec le plus grand soin et rédigées selon les dernières connaissances techniques. Stradus décline toute responsabilité en cas d'erreur ou de lacune et toute conséquence en découlant. Dans l'intérêt de l'innovation, nous nous réservons le droit d'adapter nos produits et systèmes.

CAHIER DES CHARGES - SOLIDS & SEATS - BÉTON AUTOPLAÇANT

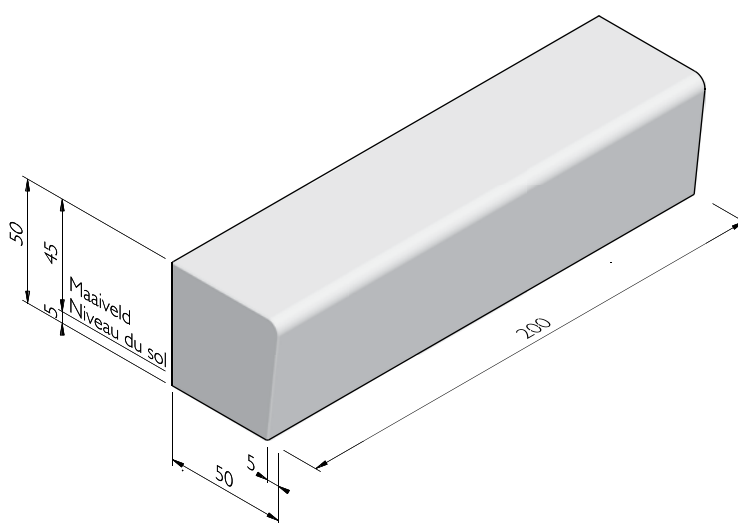
SOLID BASE

Dimensions (Lxlxh cm)	Type	Poids (kg)
100x50/45x50 ^{1,2}	centre	558,00
150x50/45x50 ^{1,2,3}	centre	837,00
200x50/45x50 ^{1,2}	centre	1116,00

1 Revêtement antigraffiti en option.

2 La finition se limite de série au dessus et au devant. Le côté arrière et les petits côtés peuvent également être finis en option. La finition masque les éventuels trous de vibrage éventuels.

3 À placer sous vide.



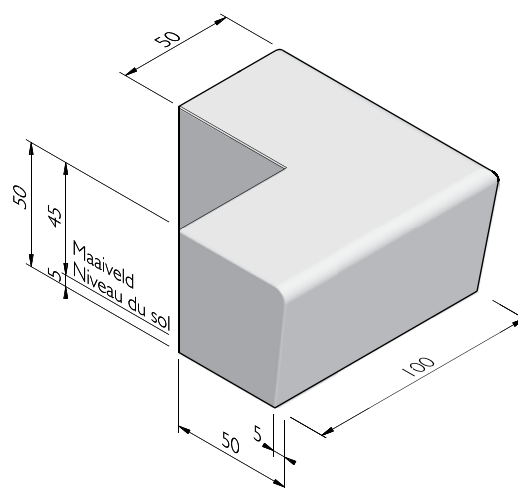
SOLID COIN

Coin	Longueur (cm)	Poids (kg)
90° ^{1,2}	100	837,00
135° ¹	100	1022,00
90° int ^{1,2,3}	50	867,00

1 Revêtement antigraffiti en option.

2 La finition se limite de série au dessus et au devant. Le côté arrière et les petits côtés peuvent également être finis en option. La finition masque les éventuels trous de vibrage éventuels.

3 À placer sous vide.



Street  Art

Street  Safe

Street  Care

Street  Works

Les caractéristiques ont été collectées avec le plus grand soin et rédigées selon les dernières connaissances techniques. Stradus décline toute responsabilité en cas d'erreur ou de lacune et toute conséquence en découlant. Dans l'intérêt de l'innovation, nous nous réservons le droit d'adapter nos produits et systèmes.

CAHIER DES CHARGES - SOLIDS & SEATS - BÉTON AUTOPLAÇANT

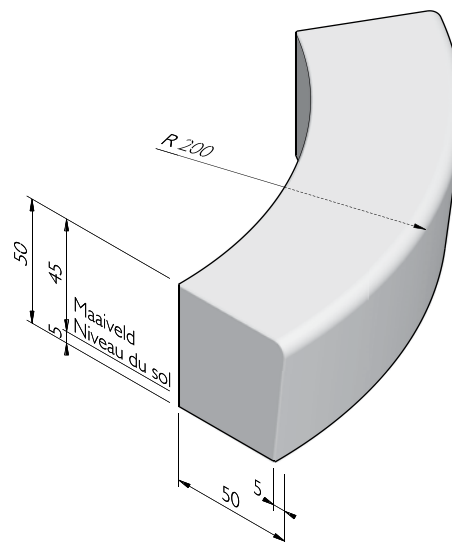
SOLID COURBE

Rayon = R (m)	Longueur (cm)	Poids (kg)	Nombre par 360°
1,20 ^{1,2,3}	189	825,00	4
1,75 ^{1,2,3}	137	652,00	8
2,00 ^{1,2,3}	157	762,00	8
3,00 ^{1,3}	157	960,00	12
4,50 ^{1,2,3}	177	930,00	16
6,00 ^{1,2,3}	188	1027,00	20
7,00 ^{1,2,3}	183	1005,00	24
9,50 ^{1,2,3}	186	1034,00	32
20,00 ^{1,3}	177	994,00	71
0,90 int ^{1,2,3}	141	1040,00	4
1,50 int ^{1,2,3}	118	783,00	8
2,50 int ^{1,3}	130	818,00	12
4,00 int ^{1,2,3}	157	955,00	16
4,50 int ³	176	1050,00	16
5,50 int ^{1,2,3}	172	1027,00	20
7,50 int ^{1,2,3}	181	1065,00	26
9,00 int ^{1,3}	176	1039,00	32
12,00 int ^{1,2,3}	188	1102,00	41
15,50 int ^{1,2,3}	173	1004,00	56

1 Revêtement antigraffiti en option.

2 À placer sous vide.

3 La finition se limite de série au dessus et au devant. Le côté arrière et les petits côtés peuvent également être finis en option. La finition masque les éventuels trous de vibrage éventuels.



Street  Art

Street  Safe

Street  Care

Street  Works

Les caractéristiques ont été collectées avec le plus grand soin et rédigées selon les dernières connaissances techniques. Stradus décline toute responsabilité en cas d'erreur ou de lacune et toute conséquence en découlant. Dans l'intérêt de l'innovation, nous nous réservons le droit d'adapter nos produits et systèmes.

CAHIER DES CHARGES - SOLIDS & SEATS - BÉTON AUTOPLAÇANT

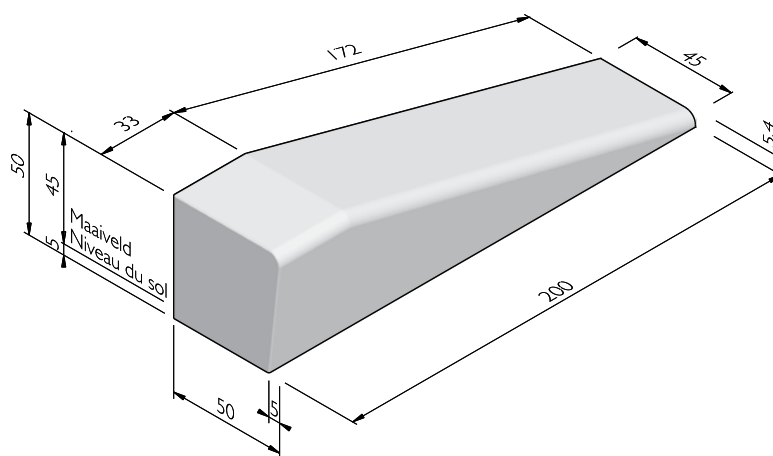
SOLID BASE PIÈCE DE TRANSITION FIN

Dimensions (Lxlxh cm)	Type	Poids (kg)
200x50/45x50 ^{1,2,3}	droite	709,00
200x50/45x50 ^{1,2,3}	gauche	709,00

1 À placer sous vide.

2 Revêtement antigraffiti en option.

3 La finition se limite de série au dessus, au devant et aux petits côtés. Le côté arrière peut également être fini en option. La finition masque les éventuels trous de vibrage éventuels.



Street  Art

Street  Safe

Street  Care

Street  Works

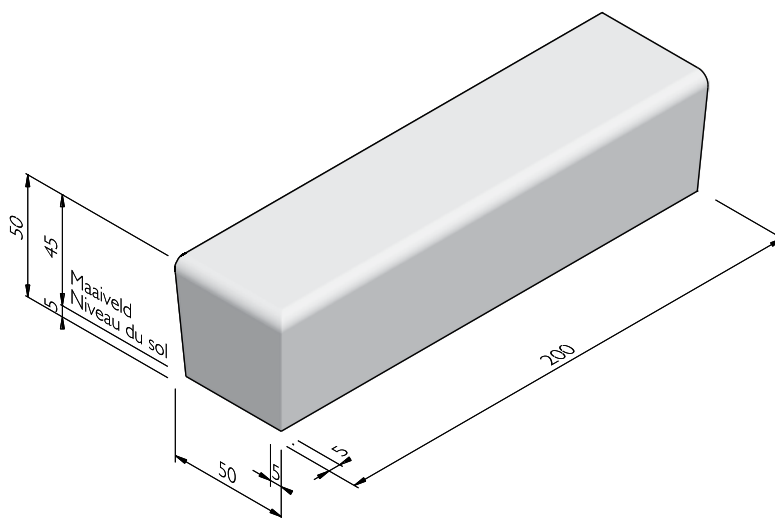
Les caractéristiques ont été collectées avec le plus grand soin et rédigées selon les dernières connaissances techniques. Stradus décline toute responsabilité en cas d'erreur ou de lacune et toute conséquence en découlant. Dans l'intérêt de l'innovation, nous nous réservons le droit d'adapter nos produits et systèmes.

CAHIER DES CHARGES - SOLIDS & SEATS - BÉTON AUTOPLAÇANT

SOLID BASE PIÈCE D'EXTRÉMITÉ INCLINÉE

Dimensions (Lxlxh cm)	Type	Poids (kg)
200x50/45x50 ^{1, 2}	droite	1131,00
200x50/45x50 ^{1, 2}	gauche	1131,00

- 1 À placer sous vide.
2 Revêtement antigraffiti en option.



Street  Art

Street  Safe

Street  Care

Street  Works

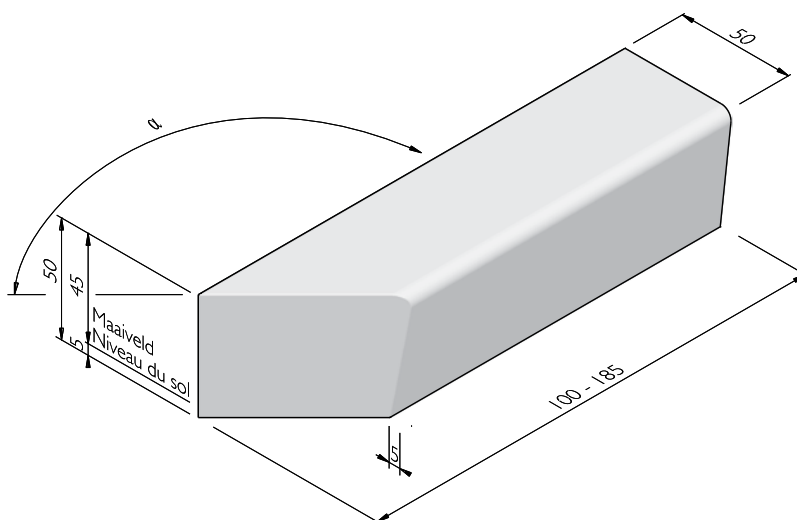
Les caractéristiques ont été collectées avec le plus grand soin et rédigées selon les dernières connaissances techniques. Stradus décline toute responsabilité en cas d'erreur ou de lacune et toute conséquence en découlant. Dans l'intérêt de l'innovation, nous nous réservons le droit d'adapter nos produits et systèmes.

CAHIER DES CHARGES - SOLIDS & SEATS - BÉTON AUTOPLAÇANT

SOLID BASE À BOUT COUPÉ

Dimensions (Lxlxh cm)	Poids (kg)
100 - 185x50/45x50 ^{1,2,3}	1116,00

- 1 Revêtement antigraffiti en option.
- 2 À placer sous vide.
- 3 La finition se limite de série au dessus et au devant. Le côté arrière et les petits côtés peuvent également être finis en option. La finition masque les éventuels trous de vibration éventuels.



Street  Art

Street  Safe

Street  Care

Street  Works

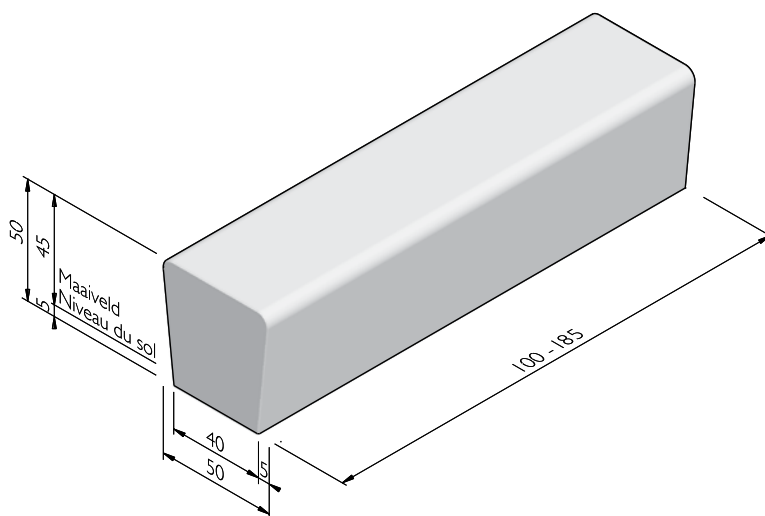
Les caractéristiques ont été collectées avec le plus grand soin et rédigées selon les dernières connaissances techniques. Stradus décline toute responsabilité en cas d'erreur ou de lacune et toute conséquence en découlant. Dans l'intérêt de l'innovation, nous nous réservons le droit d'adapter nos produits et systèmes.

CAHIER DES CHARGES - SOLIDS & SEATS - BÉTON AUTOPLAÇANT

SOLID BASE PIÈCE INTERMÉDIAIRE

Dimensions (Lxlxh cm)	Poids (kg)
100 - 185x50/45x50 ^{1,2,3}	1116,00

- 1 Revêtement antigraffiti en option.
- 2 À placer sous vide.
- 3 La finition se limite de série au dessus et au devant. Le côté arrière et les petits côtés peuvent également être finis en option. La finition masque les éventuels trous de vibration éventuels.



Street  Art

Street  Safe

Street  Care

Street  Works

Les caractéristiques ont été collectées avec le plus grand soin et rédigées selon les dernières connaissances techniques. Stradus décline toute responsabilité en cas d'erreur ou de lacune et toute conséquence en découlant. Dans l'intérêt de l'innovation, nous nous réservons le droit d'adapter nos produits et systèmes.

CAHIER DES CHARGES - SOLIDS & SEATS - BÉTON AUTOPLAÇANT

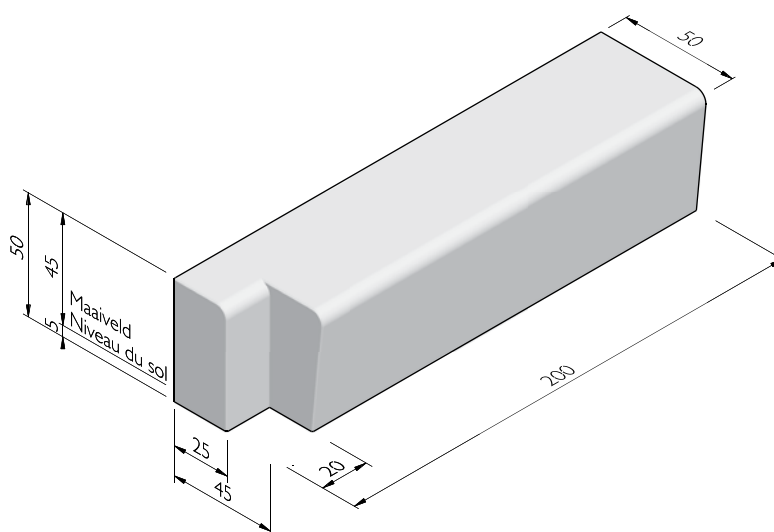
SOLID AVEC NICHE

Dimensions (Lxlxh cm)	Type	Poids (kg)
180/200x50/45x50 ^{1,2,3}	gauche	1063,00
200/180x50/45x50 ^{1,2,3}	droite	1063,00
200x25x50 ^{1,2,3}	centre	587,50

1 Revêtement antigraffiti en option.

2 À placer sous vide.

3 La finition se limite de série au dessus et au devant. Le côté arrière et les petits côtés peuvent également être finis en option. La finition masque les éventuels trous de vibration éventuels.



Street  Art

Street  Safe

Street  Care

Street  Works

Les caractéristiques ont été collectées avec le plus grand soin et rédigées selon les dernières connaissances techniques. Stradus décline toute responsabilité en cas d'erreur ou de lacune et toute conséquence en découlant. Dans l'intérêt de l'innovation, nous nous réservons le droit d'adapter nos produits et systèmes.

CAHIER DES CHARGES - SOLIDS & SEATS - BÉTON AUTOPLAÇANT

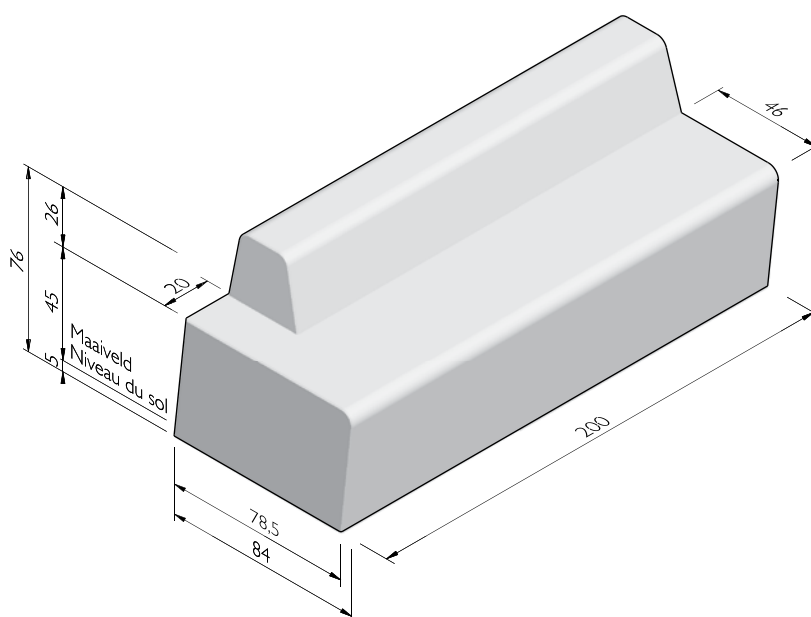
SOLID AVEC DOSSIER

Dimensions (Lxlxh cm)	Type	Poids (kg)
200x84x76 ^{1,2,3}	centre	2213,00
200x84x76 ^{1,2,3}	droite	2165,00
200x84x76 ^{1,2,3}	gauche	2165,00

1 Revêtement antigraffiti en option.

2 À placer sous vide.

3 La finition se limite de série au dessus et au devant. Le côté arrière et les petits côtés peuvent également être finis en option. La finition masque les éventuels trous de vibration éventuels.



Street  Art

Street  Safe

Street  Care

Street  Works

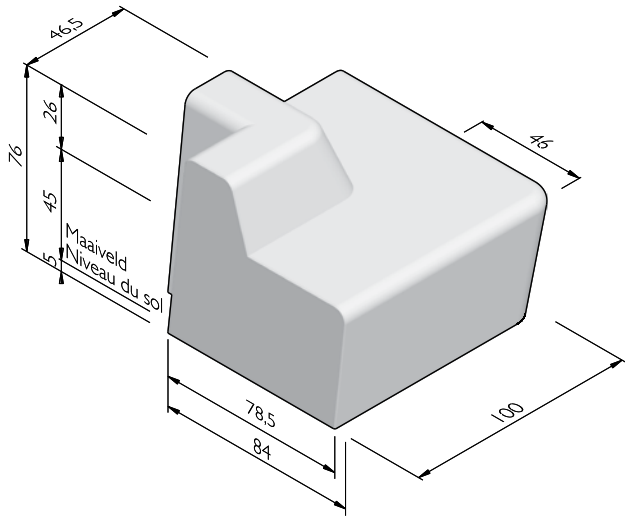
Les caractéristiques ont été collectées avec le plus grand soin et rédigées selon les dernières connaissances techniques. Stradus décline toute responsabilité en cas d'erreur ou de lacune et toute conséquence en découlant. Dans l'intérêt de l'innovation, nous nous réservons le droit d'adapter nos produits et systèmes.

CAHIER DES CHARGES - SOLIDS & SEATS - BÉTON AUTOPLAÇANT

SOLID AVEC DOSSIER COIN

Coin	Longueur (cm)	Poids (kg)
90° ^{1,2}	100	1220,00

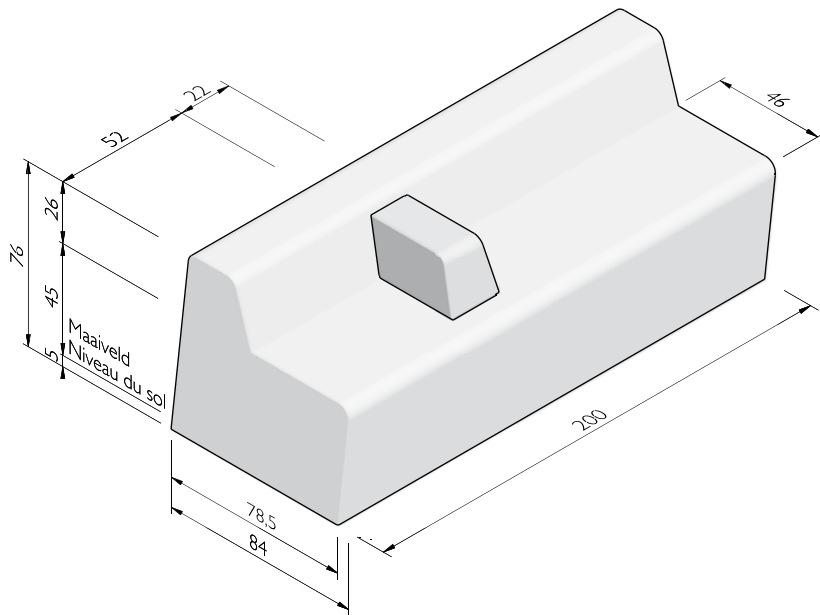
- 1 La finition se limite de série au dessus et au devant. Le côté arrière et les petits côtés peuvent également être finis en option. La finition masque les éventuels trous de vibrage éventuels.
- 2 Revêtement antigraffiti en option.



SOLID ACCOUDOIR

Dimensions (LxIxh cm)	Poids (kg)
41x22x18 ^{1,2}	35,20

- 1 Revêtement antigraffiti en option.
- 2 La finition se limite de série au dessus et au devant. Le côté arrière et les petits côtés peuvent également être finis en option. La finition masque les éventuels trous de vibrage éventuels.



Street  Art

Street  Safe

Street  Care

Street  Works

Les caractéristiques ont été collectées avec le plus grand soin et rédigées selon les dernières connaissances techniques. Stradus décline toute responsabilité en cas d'erreur ou de lacune et toute conséquence en découlant. Dans l'intérêt de l'innovation, nous nous réservons le droit d'adapter nos produits et systèmes.

CAHIER DES CHARGES - SOLIDS & SEATS - BÉTON AUTOPLAÇANT

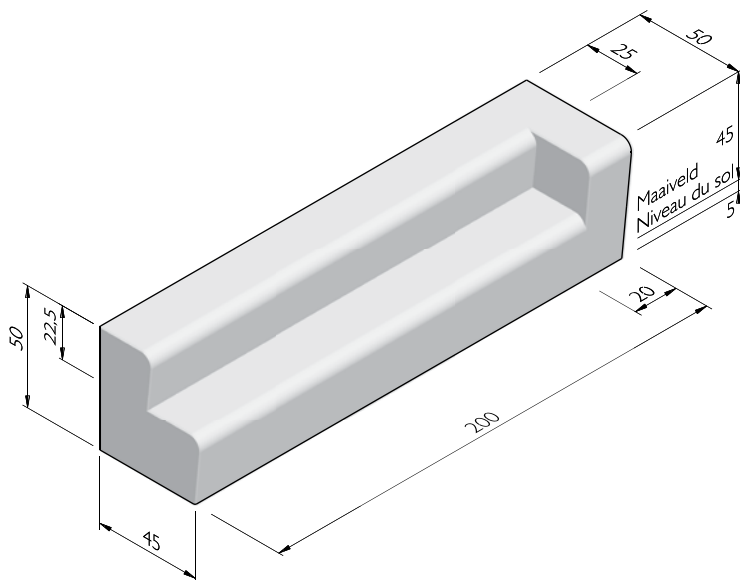
SOLID DEUX MARCHES

Dimensions (Lxlxh cm)	Type	Poids (kg)
100x50/45x50 ^{1,2,3}	centre	434,00
100x50/45x50 ^{1,2,3}	droite	461,00
100x50/45x50 ^{1,2,3}	gauche	461,00
200x50/45x50 ^{1,2,3}	centre	822,00
200x50/45x50 ^{1,2,3}	droite	851,00
200x50/45x50 ^{1,2,3}	gauche	851,00

1 Revêtement antigraffiti en option.

2 À placer sous vide.

3 La finition se limite de série au dessus et au devant. Le côté arrière et les petits côtés peuvent également être finis en option. La finition masque les éventuels trous de vibration éventuels.



Street  Art

Street  Safe

Street  Care

Street  Works

Les caractéristiques ont été collectées avec le plus grand soin et rédigées selon les dernières connaissances techniques. Stradus décline toute responsabilité en cas d'erreur ou de lacune et toute conséquence en découlant. Dans l'intérêt de l'innovation, nous nous réservons le droit d'adapter nos produits et systèmes.

CAHIER DES CHARGES - SOLIDS & SEATS - BÉTON AUTOPLAÇANT

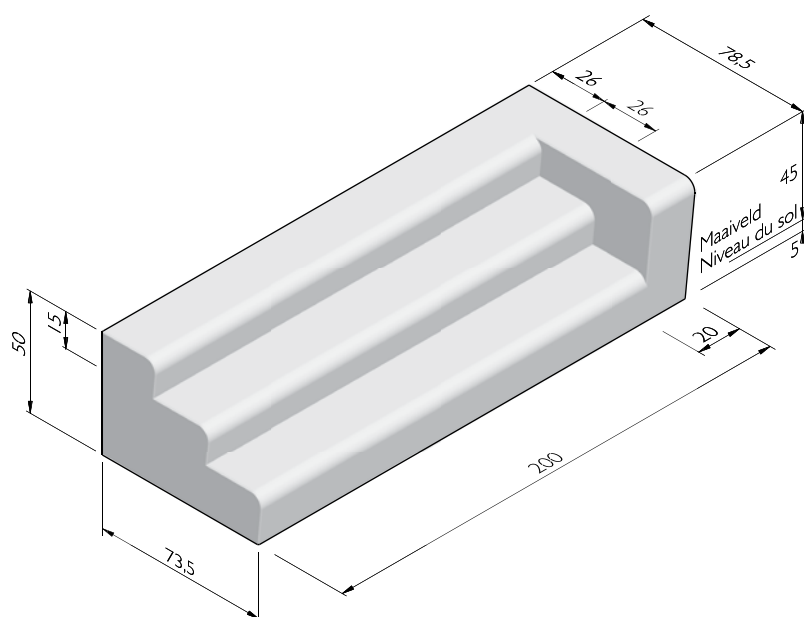
SOLID TROIS MARCHES

Dimensions (Lxlxh cm)	Type	Poids (kg)
200x78x50 ^{1,2,3}	centre	1234,00
200x78x50 ^{1,2,3}	droite	1289,00
200x78x50 ^{1,2,3}	gauche	1289,00

1 Revêtement antigraffiti en option.

2 À placer sous vide.

3 La finition se limite de série au dessus et au devant. Le côté arrière et les petits côtés peuvent également être finis en option. La finition masque les éventuels trous de vibration éventuels.



Street  Art

Street  Safe

Street  Care

Street  Works

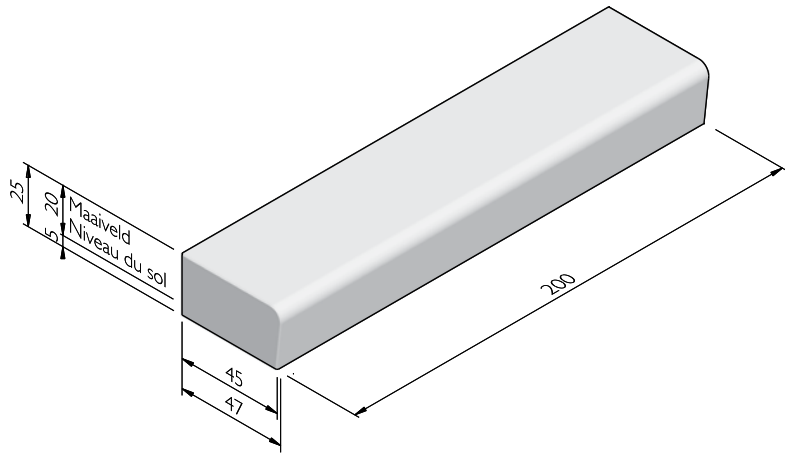
Les caractéristiques ont été collectées avec le plus grand soin et rédigées selon les dernières connaissances techniques. Stradus décline toute responsabilité en cas d'erreur ou de lacune et toute conséquence en découlant. Dans l'intérêt de l'innovation, nous nous réservons le droit d'adapter nos produits et systèmes.

CAHIER DES CHARGES - SOLIDS & SEATS - BÉTON AUTOPLAÇANT

SOLID BASSE

Dimensions (Lxlxh cm)	Type	Poids (kg)
100x47/45x25 ^{1,2,3}	centre	270,00
100x47/45x25 ^{1,2,3}	fin	270,00
200x47/45x25 ^{1,2,3}	centre	541,00
200x47/45x25 ^{1,2,3}	fin	541,00

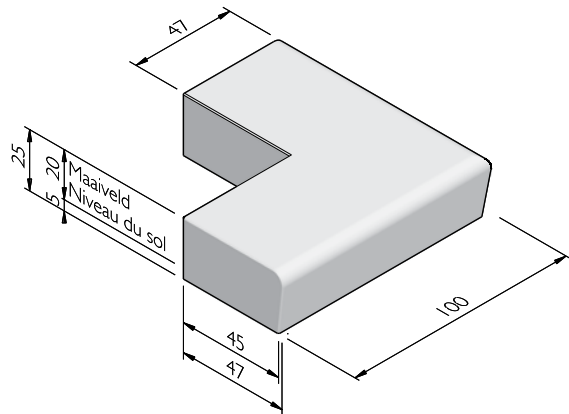
- 1 Revêtement antigraffiti en option.
- 2 À placer sous vide.
- 3 La finition se limite de série au dessus et au devant. Le côté arrière et les petits côtés peuvent également être finis en option. La finition masque les éventuels trous de vibration éventuels.



SOLID COIN BASSE

Coin	Longueur (cm)	Poids (kg)
90° ^{1,2,3}	100	416,00
90° int ^{1,2}	100	426,00

- 1 Revêtement antigraffiti en option.
- 2 À placer sous vide.
- 3 La finition se limite de série au dessus et au devant. Le côté arrière et les petits côtés peuvent également être finis en option. La finition masque les éventuels trous de vibration éventuels.



Street  Art

Street  Safe

Street  Care

Street  Works

Les caractéristiques ont été collectées avec le plus grand soin et rédigées selon les dernières connaissances techniques. Stradus décline toute responsabilité en cas d'erreur ou de lacune et toute conséquence en découlant. Dans l'intérêt de l'innovation, nous nous réservons le droit d'adapter nos produits et systèmes.

CAHIER DES CHARGES - SOLIDS & SEATS - BÉTON AUTOPLAÇANT

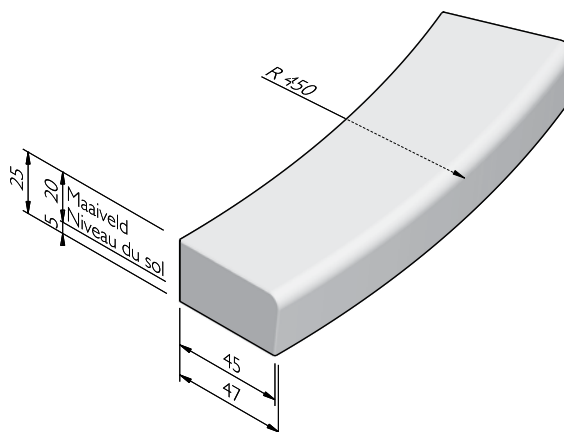
SOLID COURBE BASSE

Rayon = R (m)	Longueur (cm)	Poids (kg)	Nombre par 360°
0,80 ^{1,2,3}	125	242,00	4
1,20 ^{1,2,3}	189	417,00	4
3,00 ^{1,2,3}	157	400,00	12
4,50 ^{1,2,3}	176	463,00	16
6,00 ^{1,2,3}	188	499,00	20
7,00 ^{1,2,3}	157	418,00	28
9,50 ^{1,2,3}	186	503,00	32
12,00 ^{1,2,3}	157	425,00	48
15,50 ^{1,2,3}	173	473,00	26

1 À placer sous vide.

2 Revêtement antigraffiti en option.

3 La finition se limite de série au dessus et au devant. Le côté arrière et les petits côtés peuvent également être finis en option. La finition masque les éventuels trous de vibration éventuels.



Street  Art

Street  Safe

Street  Care

Street  Works

Les caractéristiques ont été collectées avec le plus grand soin et rédigées selon les dernières connaissances techniques. Stradus décline toute responsabilité en cas d'erreur ou de lacune et toute conséquence en découlant. Dans l'intérêt de l'innovation, nous nous réservons le droit d'adapter nos produits et systèmes.

CAHIER DES CHARGES - SOLIDS & SEATS - BÉTON AUTOPLAÇANT

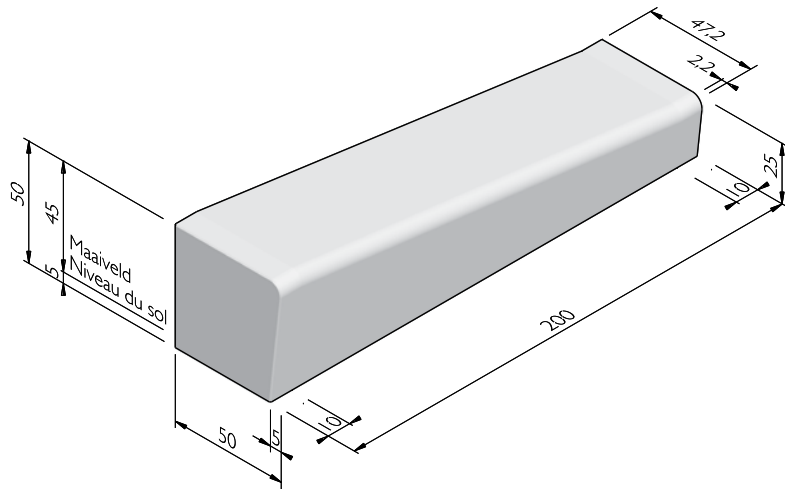
SOLID BASE PIÈCE DE TRANSITION

Dimensions (Lxlxh cm)	Type	Poids (kg)
200x50/45x50 ^{1,2,3}	droite	846,00
200x50/45x50 ^{1,2,3}	gauche	846,00

1 À placer sous vide.

2 Revêtement antigraffiti en option.

3 La finition se limite de série au dessus et au devant. Le côté arrière et les petits côtés peuvent également être finis en option. La finition masque les éventuels trous de vibration éventuels.



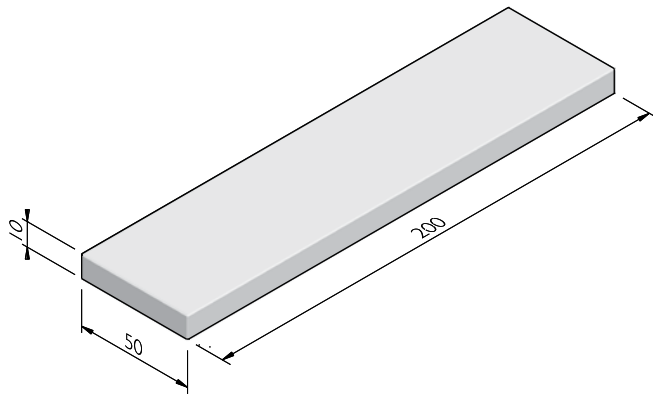
SOLID PLAQUE

Dimensions (Lxlxh cm)	Poids (kg)
200x45x10 ^{1,2}	213,00
200x50x10 ^{1,2,3}	235,00
200x50x14 ¹	336,00

1 Revêtement antigraffiti en option.

2 À placer sous vide.

3 La finition se limite de série au dessus et au devant. Le côté arrière et les petits côtés peuvent également être finis en option. La finition masque les éventuels trous de vibration éventuels.



Street  Art

Street  Safe

Street  Care

Street  Works

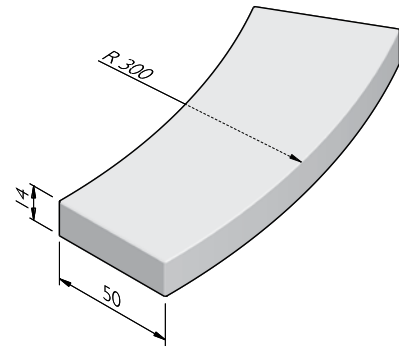
Les caractéristiques ont été collectées avec le plus grand soin et rédigées selon les dernières connaissances techniques. Stradus décline toute responsabilité en cas d'erreur ou de lacune et toute conséquence en découlant. Dans l'intérêt de l'innovation, nous nous réservons le droit d'adapter nos produits et systèmes.

CAHIER DES CHARGES - SOLIDS & SEATS - BÉTON AUTOPLAÇANT

SOLID COURBE PLAQUE

Rayon = R (m)	Longueur (cm)	Poids (kg)	Nombre par 360°
2,00 ^{1,2,3}	157	264,00	8
3,00 ^{1,2,3}	157	264,00	12

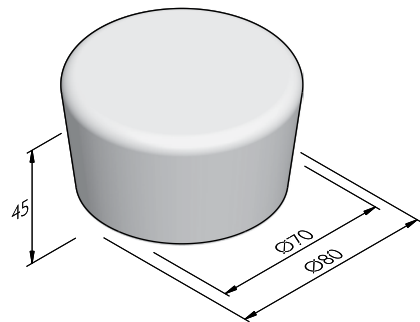
- 1 Revêtement antigraffiti en option.
- 2 La finition se limite de série au dessus et au devant. Le côté arrière et les petits côtés peuvent également être finis en option. La finition masque les éventuels trous de vibration éventuels.
- 3 À placer sous vide.



SOLID POUF

Hauteur (cm)	Poids (kg)
45 ^{1,2}	470,00

- 1 Revêtement antigraffiti en option.
- 2 À placer sous vide.



CAHIER DES CHARGES - SOLIDS & SEATS - BÉTON AUTOPLAÇANT

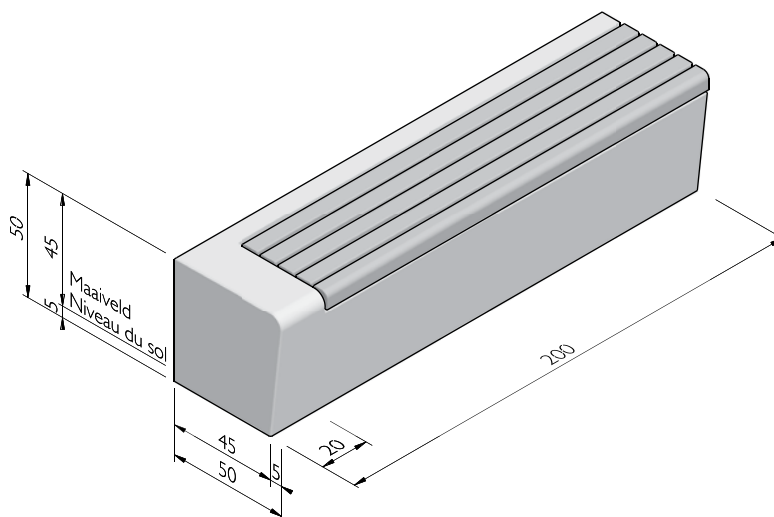
SEAT

Dimensions (Lxlxh cm)	Type	Poids (kg)
100x50/45x50 ^{1,2,3}	centre	491,00
200x50/45x50 ^{1,2,3}	centre	1023,00
200x50/45x50 ^{1,2,3}	droite	1030,00
200x50/45x50 ^{1,2,3}	gauche	1030,00

1 Revêtement antigraffiti en option.

2 L'assise, le dossier et/ou les accoudoirs en bois sont réalisées de série en Guariuba (FSC) non traité. Sur demande Bambou est aussi possible. Également sur demande les parties en bois peuvent être huilées ou recouvertes d'un nanorevêtement transparent à base d'eau.

3 La finition se limite de série au dessus et au devant. Le côté arrière et les petits côtés peuvent également être finis en option. La finition masque les éventuels trous de vibration éventuels.



Street  Art

Street  Safe

Street  Care

Street  Works

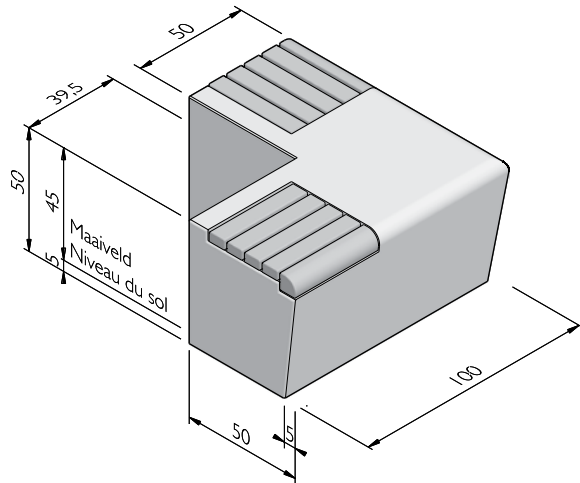
Les caractéristiques ont été collectées avec le plus grand soin et rédigées selon les dernières connaissances techniques. Stradus décline toute responsabilité en cas d'erreur ou de lacune et toute conséquence en découlant. Dans l'intérêt de l'innovation, nous nous réservons le droit d'adapter nos produits et systèmes.

CAHIER DES CHARGES - SOLIDS & SEATS - BÉTON AUTOPLAÇANT

SEAT COIN

Coin	Longueur (cm)	Poids (kg)
90° ^{1,2,3}	100	795,00

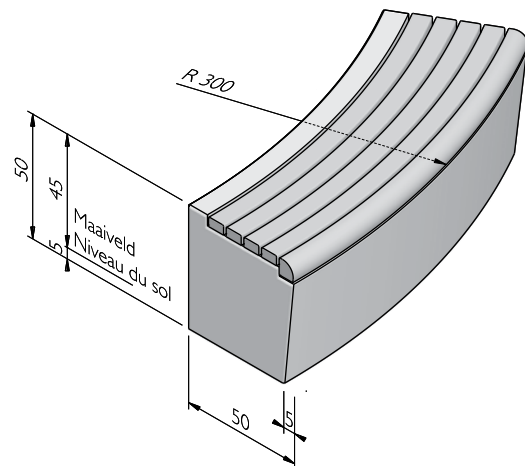
- 1 Revêtement antigraffiti en option.
- 2 L'assise, le dossier et/ou les accoudoirs en bois sont réalisées de série en Guariuba (FSC) non traité. Sur demande Bambou est aussi possible. Également sur demande les parties en bois peuvent être huilées ou recouvertes d'un nanorevêtement transparent à base d'eau.
- 3 La finition se limite de série au dessus et au devant. Le côté arrière et les petits côtés peuvent également être finis en option. La finition masque les éventuels trous de vibration éventuels.



SEAT COURBE

Rayon = R (m)	Longueur (cm)	Poids (kg)	Nombre par 360°
2,00 ^{1,2,3}	157	735,00	8
3,00 ^{1,2,3}	157	735,00	12
4,50 ^{1,2,3}	176	830,00	16
6,00 ¹	188	965,00	20
1,50 int ^{1,2,3}	117	830,00	8

- 1 Revêtement antigraffiti en option.
- 2 L'assise, le dossier et/ou les accoudoirs en bois sont réalisées de série en Guariuba (FSC) non traité. Sur demande Bambou est aussi possible. Également sur demande les parties en bois peuvent être huilées ou recouvertes d'un nanorevêtement transparent à base d'eau.
- 3 La finition se limite de série au dessus et au devant. Le côté arrière et les petits côtés peuvent également être finis en option. La finition masque les éventuels trous de vibration éventuels.



Street  Art

Street  Safe

Street  Care

Street  Works

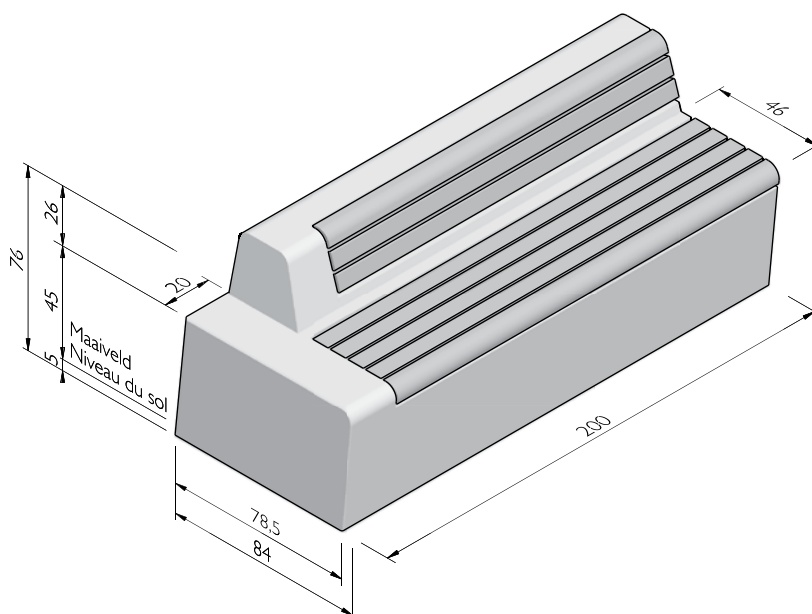
Les caractéristiques ont été collectées avec le plus grand soin et rédigées selon les dernières connaissances techniques. Stradus décline toute responsabilité en cas d'erreur ou de lacune et toute conséquence en découlant. Dans l'intérêt de l'innovation, nous nous réservons le droit d'adapter nos produits et systèmes.

CAHIER DES CHARGES - SOLIDS & SEATS - BÉTON AUTOPLAÇANT

SEAT AVEC DOSSIER

Dimensions (Lxlxh cm)	Type	Poids (kg)
200x84x76 ^{1,2,3}	centre	2095,00
200x84x76 ^{1,2,3}	droite	2059,00
200x84x76 ^{1,2,3}	gauche	2059,00

- 1 Revêtement antigraffiti en option.
- 2 L'assise, le dossier et/ou les accoudoirs en bois sont réalisées de série en Guariuba (FSC) non traité. Sur demande Bambou est aussi possible. Également sur demande les parties en bois peuvent être huilées ou recouvertes d'un nanorevêtement transparent à base d'eau.
- 3 La finition se limite de série au dessus et au devant. Le côté arrière et les petits côtés peuvent également être finis en option. La finition masque les éventuels trous de vibration éventuels.



Street  Art

Street  Safe

Street  Care

Street  Works

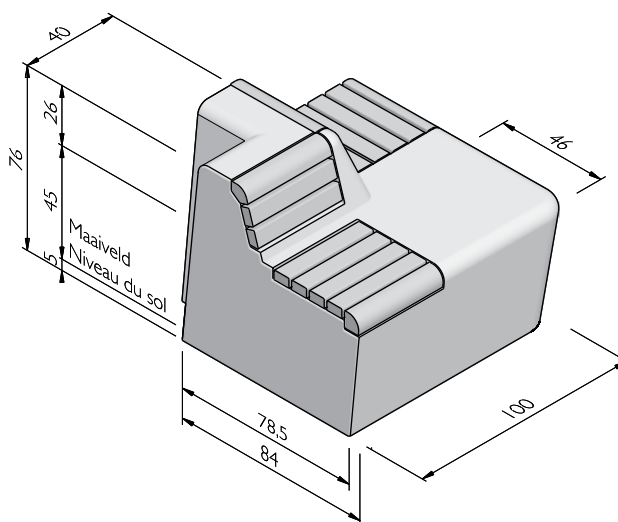
Les caractéristiques ont été collectées avec le plus grand soin et rédigées selon les dernières connaissances techniques. Stradus décline toute responsabilité en cas d'erreur ou de lacune et toute conséquence en découlant. Dans l'intérêt de l'innovation, nous nous réservons le droit d'adapter nos produits et systèmes.

CAHIER DES CHARGES - SOLIDS & SEATS - BÉTON AUTOPLAÇANT

SEAT AVEC DOSSIER COIN

Coin	Longueur (cm)	Poids (kg)
90 ^{1, 2, 3}	100	948,00

- 1 Revêtement antigraffiti en option.
- 2 L'assise, le dossier et/ou les accoudoirs en bois sont réalisées de série en Guariuba (FSC) non traité. Sur demande Bambou est aussi possible. Également sur demande les parties en bois peuvent être huilées ou recouvertes d'un nanorevêtement transparent à base d'eau.
- 3 La finition se limite de série au dessus et au devant. Le côté arrière et les petits côtés peuvent également être finis en option. La finition masque les éventuels trous de vibrage éventuels.



Street  Art

Street  Safe

Street  Care

Street  Works

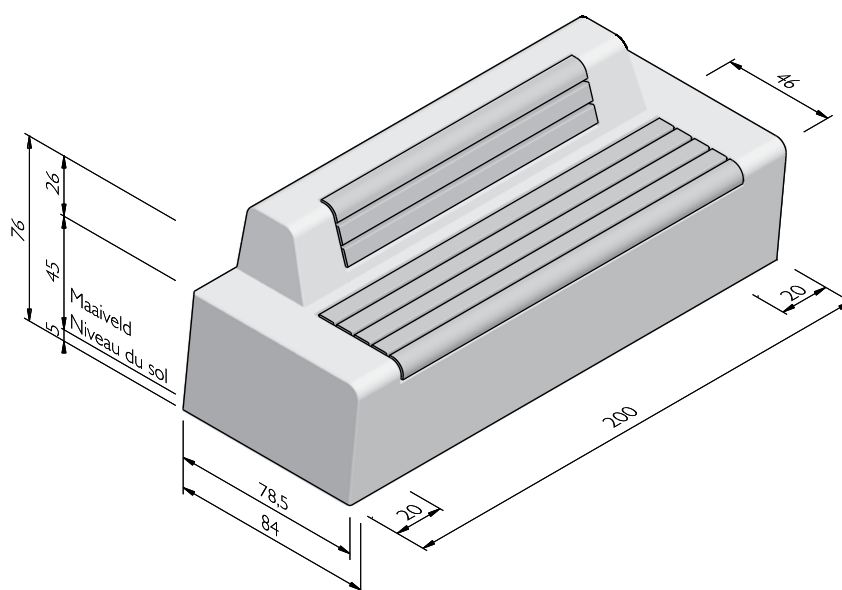
Les caractéristiques ont été collectées avec le plus grand soin et rédigées selon les dernières connaissances techniques. Stradus décline toute responsabilité en cas d'erreur ou de lacune et toute conséquence en découlant. Dans l'intérêt de l'innovation, nous nous réservons le droit d'adapter nos produits et systèmes.

CAHIER DES CHARGES - SOLIDS & SEATS - BÉTON AUTOPLAÇANT

SEAT AVEC DOSSIER SOLO

Dimensions (Lxlxh cm)	Poids (kg)
200x84x76 ^{1,2,3}	2095,00

- 1 Revêtement antigraffiti en option.
- 2 L'assise, le dossier et/ou les accoudoirs en bois sont réalisées de série en Guariuba (FSC) non traité. Sur demande Bambou est aussi possible. Également sur demande les parties en bois peuvent être huilées ou recouvertes d'un nanorevêtement transparent à base d'eau.
- 3 La finition se limite de série au dessus, au devant et aux petits côtés. Le côté arrière peut également être fini en option. La finition masque les éventuels trous de vibration éventuels.



Street  Art

Street  Safe

Street  Care

Street  Works

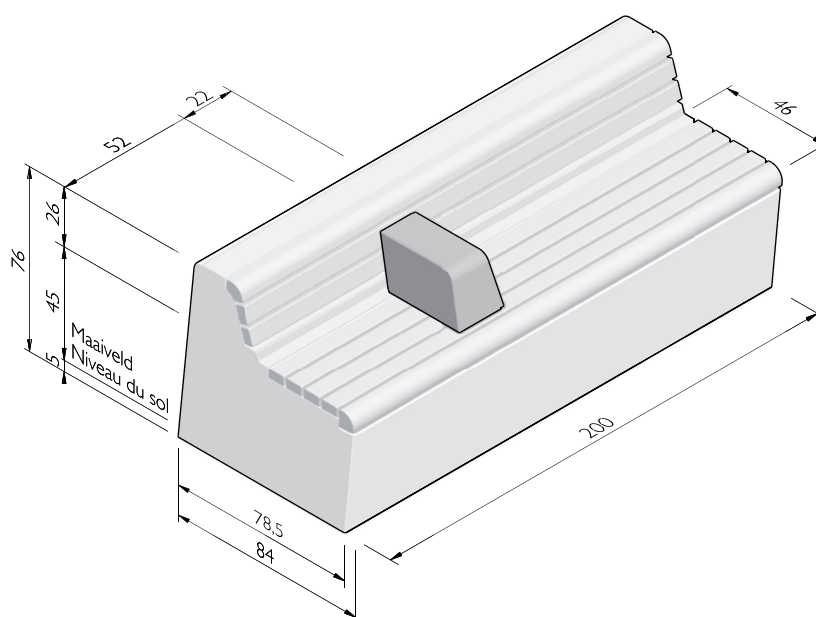
Les caractéristiques ont été collectées avec le plus grand soin et rédigées selon les dernières connaissances techniques. Stradus décline toute responsabilité en cas d'erreur ou de lacune et toute conséquence en découlant. Dans l'intérêt de l'innovation, nous nous réservons le droit d'adapter nos produits et systèmes.

CAHIER DES CHARGES - SOLIDS & SEATS - BÉTON AUTOPLAÇANT

SEAT ACCOUDOIR

Dimensions (Lxlxh cm)	Poids (kg)
41x22x18 ^{1, 2, 3}	12,00

- 1 Revêtement antigraffiti en option.
- 2 L'assise, le dossier et/ou les accoudoirs en bois sont réalisées de série en Guariuba (FSC) non traité. Sur demande Bambou est aussi possible. Également sur demande les parties en bois peuvent être huilées ou recouvertes d'un nanorevêtement transparent à base d'eau.
- 3 La finition se limite de série au dessus et au devant. Le côté arrière et les petits côtés peuvent également être finis en option. La finition masque les éventuels trous de vibration éventuels.



Street  Art

Street  Safe

Street  Care

Street  Works

Les caractéristiques ont été collectées avec le plus grand soin et rédigées selon les dernières connaissances techniques. Stradus décline toute responsabilité en cas d'erreur ou de lacune et toute conséquence en découlant. Dans l'intérêt de l'innovation, nous nous réservons le droit d'adapter nos produits et systèmes.

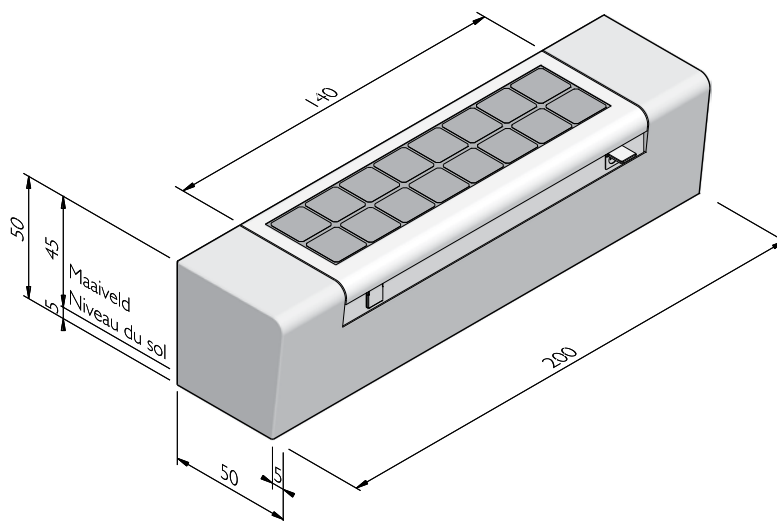
CAHIER DES CHARGES - SOLIDS & SEATS - BÉTON AUTOPLAÇANT

SEAT SOLAR

Dimensions (Lxlxh cm)	Poids (kg)
200x50/45x50 ^{1,2}	1000,00

1 Revêtement antigraffiti en option.

2 La finition se limite de série au dessus et au devant. Le côté arrière et les petits côtés peuvent également être finis en option. La finition masque les éventuels trous de vibration éventuels.



Street  Art

Street  Safe

Street  Care

Street  Works

Les caractéristiques ont été collectées avec le plus grand soin et rédigées selon les dernières connaissances techniques. Stradus décline toute responsabilité en cas d'erreur ou de lacune et toute conséquence en découlant. Dans l'intérêt de l'innovation, nous nous réservons le droit d'adapter nos produits et systèmes.

CAHIER DES CHARGES - SOLIDS & SEATS - BÉTON AUTOPLAÇANT

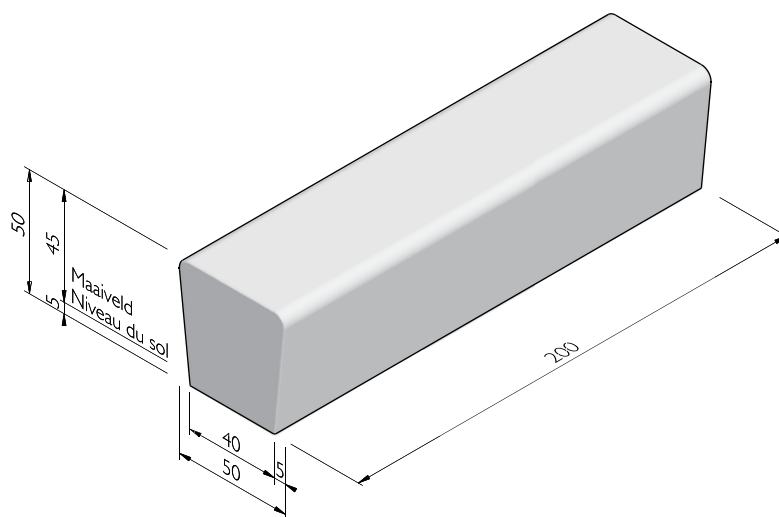
SOLID DEUX CÔTÉS

Dimensions (Lxlxh cm)	Type	Poids (kg)
100x50/40x50 ^{1,2,3}	centre	529,00
100x50/40x50 ^{1,2,3}	fin	529,00
150x50/40x50 ^{1,2,3}	centre	855,00
150x50/40x50 ^{1,2,3}	fin	794,00
200x50/40x50 ^{1,2,3}	centre	1058,00
200x50/40x50 ^{1,2,3}	fin	1058,00

1 Revêtement antigraffiti en option.

2 À placer sous vide.

3 Ces éléments à deux faces bénéficient de série d'une finition sur chaque face. La finition masque les éventuels trous de vibration éventuels.



Street  Art

Street  Safe

Street  Care

Street  Works

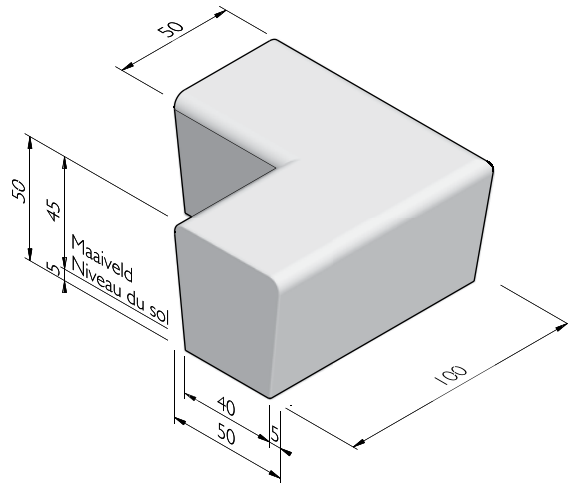
Les caractéristiques ont été collectées avec le plus grand soin et rédigées selon les dernières connaissances techniques. Stradus décline toute responsabilité en cas d'erreur ou de lacune et toute conséquence en découlant. Dans l'intérêt de l'innovation, nous nous réservons le droit d'adapter nos produits et systèmes.

CAHIER DES CHARGES - SOLIDS & SEATS - BÉTON AUTOPLAÇANT

SOLID COIN DEUX CÔTÉS

Coin	Longueur (cm)	Poids (kg)
90° ^{1,2,3}	100	793,00

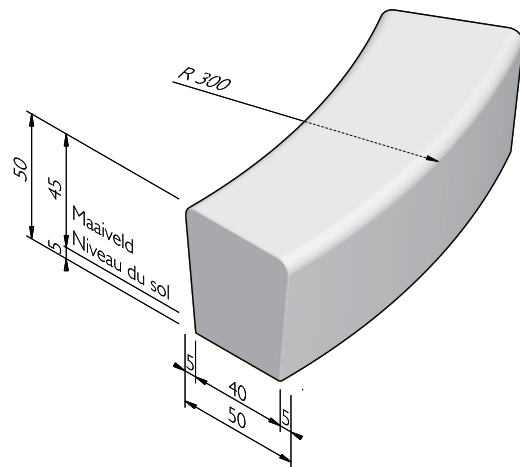
- 1 Revêtement antigraffiti en option.
- 2 À placer sous vide.
- 3 Ces éléments à deux faces bénéficient de série d'une finition sur chaque face. La finition masque les éventuels trous de vibration éventuels.



SOLID COURBE DEUX CÔTÉS

Rayon = R (m)	Longueur (cm)	Poids (kg)	Nombre par 360°
0,90 ^{1,2,3}	70	276,00	8
1,20 ^{1,2,3}	188	790,00	4
2,00 ^{1,2,3}	157	740,00	8
3,00 ^{1,2,3}	157	770,00	12
4,50 ^{1,2,3}	177	897,00	16
6,50 ^{1,2,3}	170	875,00	24

- 1 À placer sous vide.
- 2 Revêtement antigraffiti en option.
- 3 Ces éléments à deux faces bénéficient de série d'une finition sur chaque face. La finition masque les éventuels trous de vibration éventuels.



Street  Art

Street  Safe

Street  Care

Street  Works

Les caractéristiques ont été collectées avec le plus grand soin et rédigées selon les dernières connaissances techniques. Stradus décline toute responsabilité en cas d'erreur ou de lacune et toute conséquence en découlant. Dans l'intérêt de l'innovation, nous nous réservons le droit d'adapter nos produits et systèmes.

CAHIER DES CHARGES - SOLIDS & SEATS - BÉTON AUTOPLAÇANT

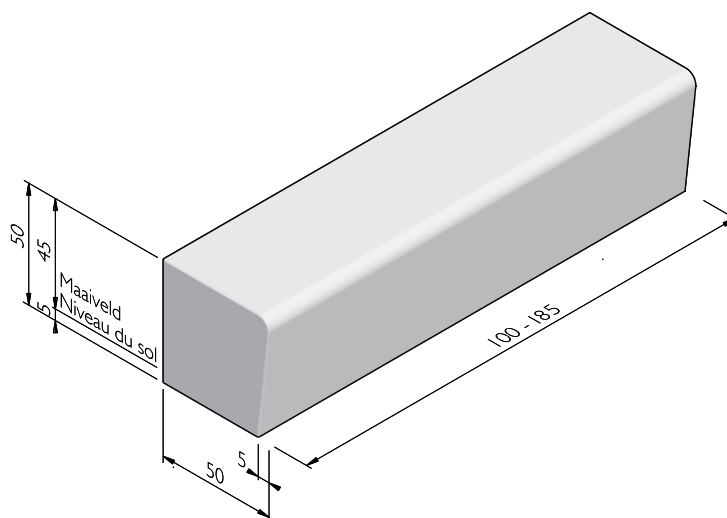
SOLID PIÈCE INTERMÉDIAIRE DEUX CÔTÉS

Dimensions (Lxlxh cm)	Poids (kg)
100 - 185x50/40x50 ^{1,2,3}	1058,00

1 Revêtement antigraffiti en option.

2 À placer sous vide.

3 Ces éléments à deux faces bénéficient de série d'une finition sur chaque face. La finition masque les éventuels trous de vibration éventuels.



Street  Art

Street  Safe

Street  Care

Street  Works

Les caractéristiques ont été collectées avec le plus grand soin et rédigées selon les dernières connaissances techniques. Stradus décline toute responsabilité en cas d'erreur ou de lacune et toute conséquence en découlant. Dans l'intérêt de l'innovation, nous nous réservons le droit d'adapter nos produits et systèmes.

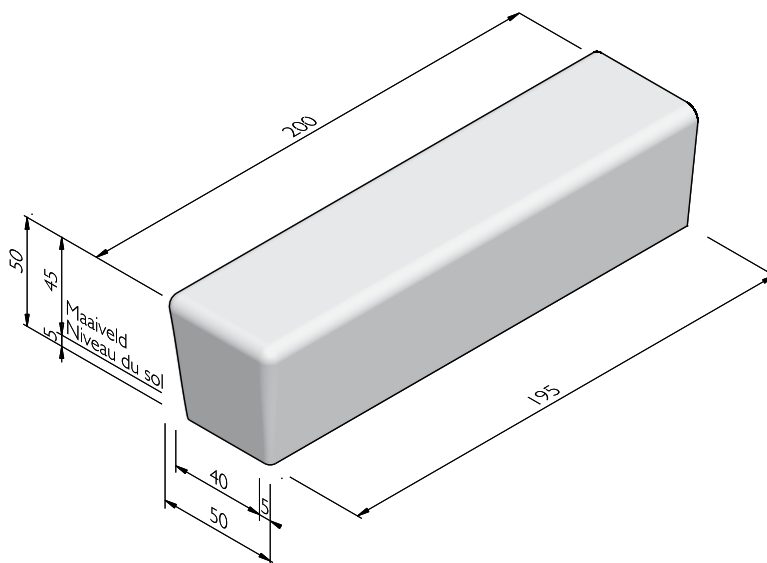
CAHIER DES CHARGES - SOLIDS & SEATS - BÉTON AUTOPLAÇANT

SOLID PIÈCE D'EXTRÉMITÉ DEUX CÔTÉS 3X INCLINÉE

Dimensions (Lxlxh cm)	Type	Poids (kg)
200x50/40x50 ^{1,2}	fin	1050,00

1 Revêtement antigraffiti en option.

2 Ces éléments à deux faces bénéficient de série d'une finition sur chaque face. La finition masque les éventuels trous de vibration éventuels.



Street  Art

Street  Safe

Street  Care

Street  Works

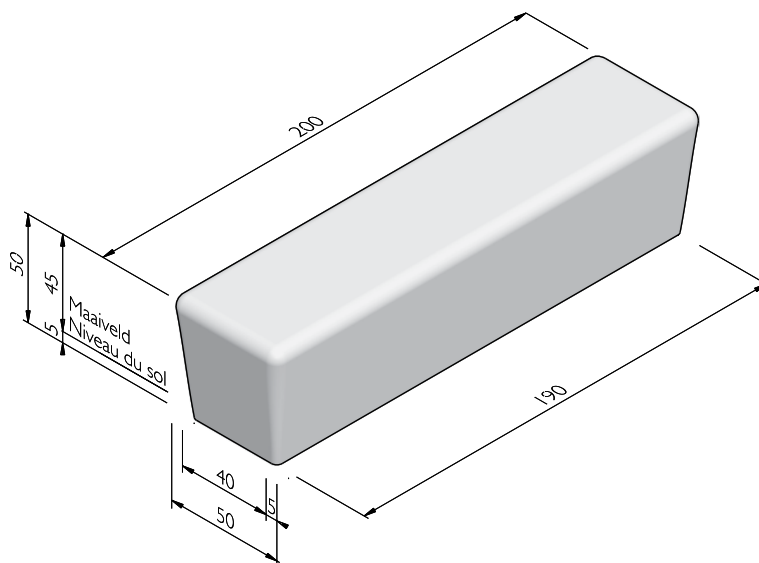
Les caractéristiques ont été collectées avec le plus grand soin et rédigées selon les dernières connaissances techniques. Stradus décline toute responsabilité en cas d'erreur ou de lacune et toute conséquence en découlant. Dans l'intérêt de l'innovation, nous nous réservons le droit d'adapter nos produits et systèmes.

CAHIER DES CHARGES - SOLIDS & SEATS - BÉTON AUTOPLAÇANT

SOLID SOLO DEUX CÔTÉS 4X INCLINÉ

Dimensions (Lxlxh cm)	Poids (kg)
200x50/40x50 ^{1,2}	1060,00

- 1 Revêtement antigraffiti en option.
- 2 Ces éléments à deux faces bénéficient de série d'une finition sur chaque face. La finition masque les éventuels trous de vibration éventuels.



Street  Art

Street  Safe

Street  Care

Street  Works

Les caractéristiques ont été collectées avec le plus grand soin et rédigées selon les dernières connaissances techniques. Stradus décline toute responsabilité en cas d'erreur ou de lacune et toute conséquence en découlant. Dans l'intérêt de l'innovation, nous nous réservons le droit d'adapter nos produits et systèmes.

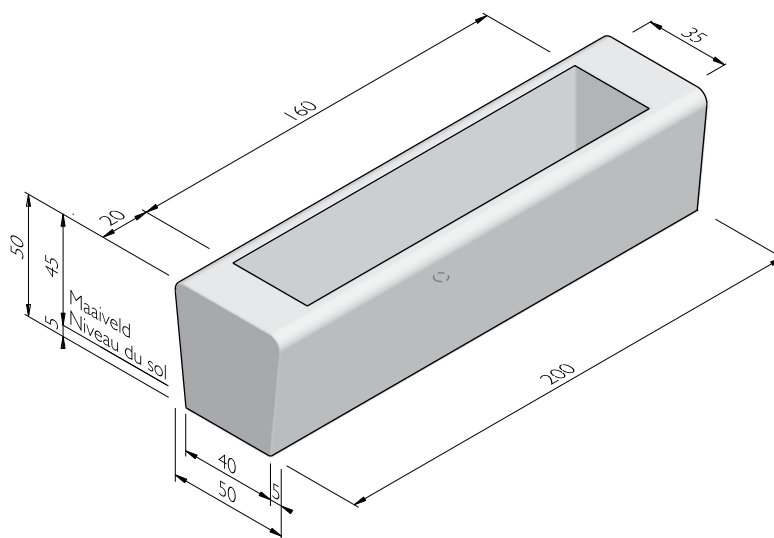
CAHIER DES CHARGES - SOLIDS & SEATS - BÉTON AUTOPLAÇANT

SOLID BAC À FLEURS DEUX CÔTÉS

Dimensions (Lxlxh cm)	Type	Poids (kg)
120x50/40x50 ¹	-	435,00
120x50/40x50 ¹	avec emplacements pour les fourches du chariot élévateur	425,00
200x50/40x50 ^{1,2}	-	656,00
200x50/40x50 ^{1,2}	avec emplacements pour les fourches du chariot élévateur	639,00

1 Revêtement antigraffiti en option.

2 Ces éléments à deux faces bénéficient de série d'une finition sur chaque face. La finition masque les éventuels trous de vibration éventuels.



Street  Art

Street  Safe

Street  Care

Street  Works

Les caractéristiques ont été collectées avec le plus grand soin et rédigées selon les dernières connaissances techniques. Stradus décline toute responsabilité en cas d'erreur ou de lacune et toute conséquence en découlant. Dans l'intérêt de l'innovation, nous nous réservons le droit d'adapter nos produits et systèmes.

CAHIER DES CHARGES - SOLIDS & SEATS - BÉTON AUTOPLAÇANT

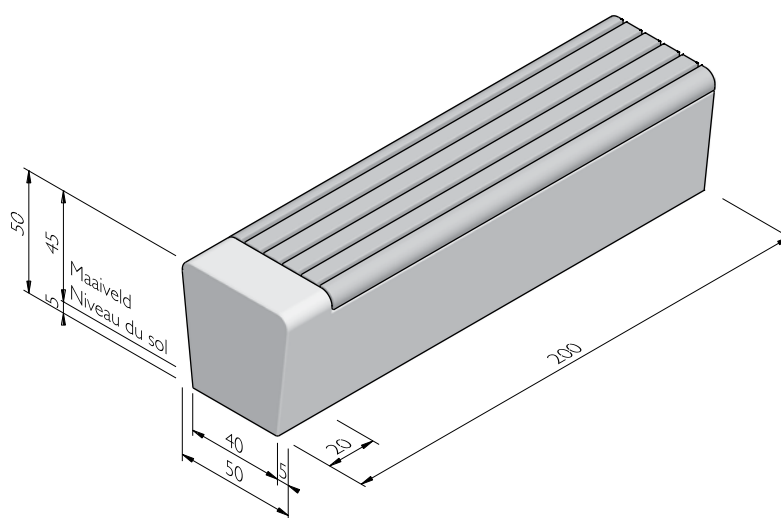
SEAT DEUX CÔTÉS

Dimensions (Lxlxh cm)	Type	Poids (kg)
200x50/40x50 ^{1, 2, 3}	centre	965,00
200x50/40x50 ^{1, 2, 3}	fin	974,00

1 Revêtement antigraffiti en option.

2 L'assise, le dossier et/ou les accoudoirs en bois sont réalisées de série en Guariuba (FSC) non traité. Sur demande Bambou est aussi possible. Également sur demande les parties en bois peuvent être huilées ou recouvertes d'un nanorevêtement transparent à base d'eau.

3 Ces éléments à deux faces bénéficient de série d'une finition sur chaque face. La finition masque les éventuels trous de vibrage éventuels.



Street  Art

Street  Safe

Street  Care

Street  Works

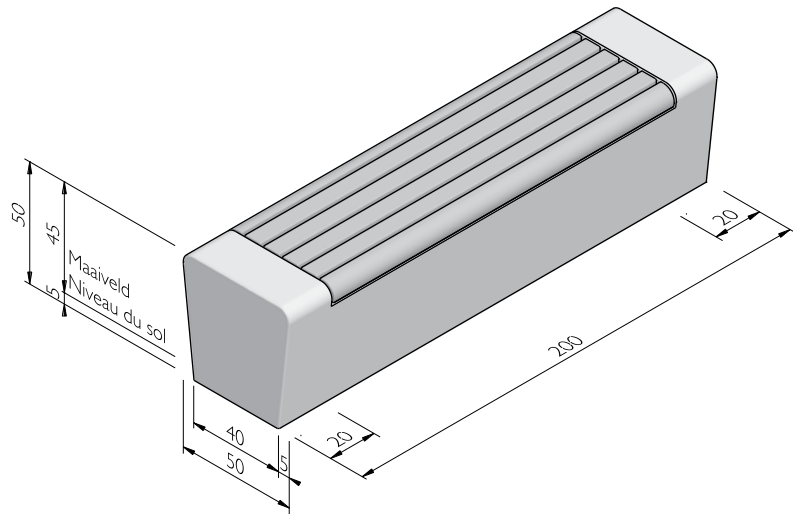
Les caractéristiques ont été collectées avec le plus grand soin et rédigées selon les dernières connaissances techniques. Stradus décline toute responsabilité en cas d'erreur ou de lacune et toute conséquence en découlant. Dans l'intérêt de l'innovation, nous nous réservons le droit d'adapter nos produits et systèmes.

CAHIER DES CHARGES - SOLIDS & SEATS - BÉTON AUTOPLAÇANT

SEAT SOLO DEUX CÔTÉS

Dimensions (Lxlxh cm)	Poids (kg)
200x50/40x50 ^{1, 2, 3}	965,00

- 1 Revêtement antigraffiti en option.
- 2 L'assise, le dossier et/ou les accoudoirs en bois sont réalisées de série en Guariuba (FSC) non traité. Sur demande Bambou est aussi possible. Également sur demande les parties en bois peuvent être huilées ou recouvertes d'un nanorevêtement transparent à base d'eau.
- 3 Ces éléments à deux faces bénéficient de série d'une finition sur chaque face. La finition masque les éventuels trous de vibration éventuels.

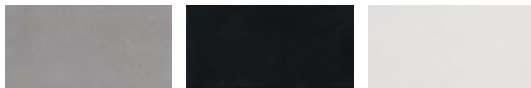


STRUCTURES

La ligne de produit Solids & Seats est disponible dans les structures suivantes:	
Béton autoplaçant	Apparence de béton lisse, gris ou de couleur et à couler dans quasiment n'importe quelle forme

COULEURS

BÉTON AUTOPLAÇANT



Gris clair

Noir revêtu

Blanc

Autres couleurs sont disponibles sur demande. Selon le réglage de l'imprimante et de l'ordinateur les couleurs peuvent différer du produit finalement livré.

Street  Art

Street  Safe

Street  Care

Street  Works

Les caractéristiques ont été collectées avec le plus grand soin et rédigées selon les dernières connaissances techniques. Stradus décline toute responsabilité en cas d'erreur ou de lacune et toute conséquence en découlant. Dans l'intérêt de l'innovation, nous nous réservons le droit d'adapter nos produits et systèmes.