

CAHIER DES CHARGES - BLOCS CHASSE-ROUES - BÉTON AUTOPLAÇANT

CAHIER DES CHARGES

Pour les dimensions et les couleurs de nos éléments de trafic nous référons aux pages suivantes.

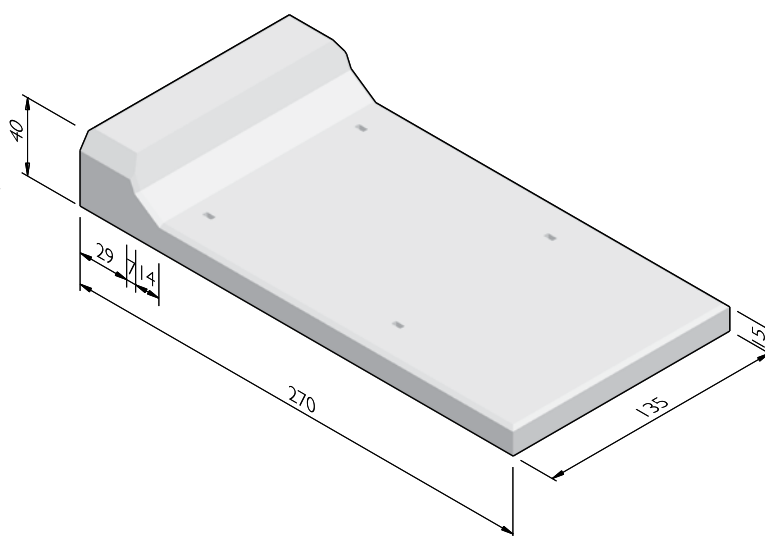
Les éléments de trafic sont réalisés en béton autoplaçant et colorés dans la masse.

Le béton autoplaçant est une variante de béton présentant une fluidité très élevée. Une fois coulé, le béton ne doit plus être compacté. Le béton auto plaçant permet de remplir des formes même complexes sans vibration. Le poids spécifique et la fluidité élevés du béton autoplaçant lui permettent de s'écouler facilement autour des treillis d'armature épais et de combler même les plus petits interstices. Le béton présente une résistance élevée à la ségrégation.

BLOCS CHASSE-ROUES CARRIER

| Dimensions (Lxlxh cm) | Poids (kg) |
|----------------------------|------------|
| 270x135x15/40 ¹ | 1550,00 |

¹ Dispositif de levage : 4 x tube de levage.



Street  Art

Street  Safe

Street  Care

Street  Works

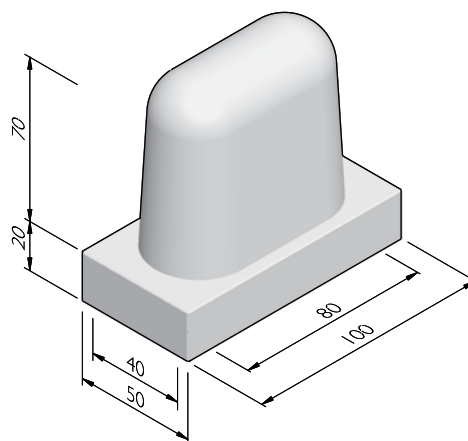
Les caractéristiques ont été collectées avec le plus grand soin et rédigées selon les dernières connaissances techniques. Stradus décline toute responsabilité en cas d'erreur ou de lacune et toute conséquence en découlant. Dans l'intérêt de l'innovation, nous nous réservons le droit d'adapter nos produits et systèmes.

CAHIER DES CHARGES - BLOCS CHASSE-ROUES - BÉTON AUTOPLAÇANT

BLOC CHASSE-ROUES ROND

| Dimensions (Lxlxh cm) | Poids (kg) |
|------------------------|------------|
| 100x50x90 ¹ | 666,70 |

¹ Dispositif de levage : 1 x M16.



STRUCTURES

La ligne de produit Blocs chasse-roues est disponible dans les structures suivantes:

| | |
|-------------------|--|
| Béton autoplaçant | Apparence de béton lisse, gris ou de couleur et à couler dans quasiment n'importe quelle forme |
|-------------------|--|

COULEURS

BÉTON AUTOPLAÇANT



Blanc

Gris clair

Gris foncé

Noir

Rouge

Autres couleurs sont disponibles sur demande. Selon le réglage de l'imprimante et de l'ordinateur les couleurs peuvent différer du produit finalement livré.

Street  Art

Street  Safe

Street  Care

Street  Works

Les caractéristiques ont été collectées avec le plus grand soin et rédigées selon les dernières connaissances techniques. Stradus décline toute responsabilité en cas d'erreur ou de lacune et toute conséquence en découlant. Dans l'intérêt de l'innovation, nous nous réservons le droit d'adapter nos produits et systèmes.