

CAHIER DES CHARGES - BACS À FLEURS DIVERS - BÉTON AUTOPLAÇANT

CAHIER DES CHARGES

Pour les dimensions et les couleurs de notre mobilier urbain nous référons aux pages suivantes.

Le mobilier urbain est réalisé en béton autoplaçant et coloré dans la masse.

Le béton autoplaçant est une variante de béton présentant une fluidité très élevée. Une fois coulé, le béton ne doit plus être compacté. Le béton autoplaçant permet de remplir des formes même complexes sans vibrage. Le poids spécifique et la fluidité élevés du béton autoplaçant lui permettent de s'écouler facilement autour des treillis d'armature épais et de combler même les plus petits interstices. Le béton présente une résistance élevée à la ségrégation.

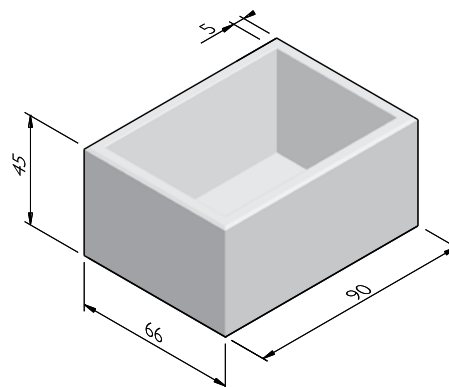
Les bacs à fleurs sont dotés à l'extérieur de douilles filetées encastrées.

Les bacs à fleurs sont fabriqués conformément à la norme BRL 2368 et portent le label KOMO.

BACS À FLEURS 66X90

Dimensions (LxIxh cm)	Poids (kg)
90x66x45 ^{1,2}	280,00

- 1 Peut être installé à l'aide de douilles filetées coulées.
- 2 Revêtement antigraffiti en option.

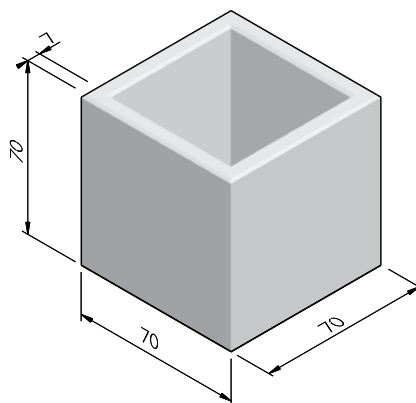


CAHIER DES CHARGES - BACS À FLEURS DIVERS - BÉTON AUTOPLAÇANT

BACS À FLEURS PARC 70X70

Dimensions (Lxlxh cm)	Poids (kg)
70x70x70 ^{1,2}	397,00

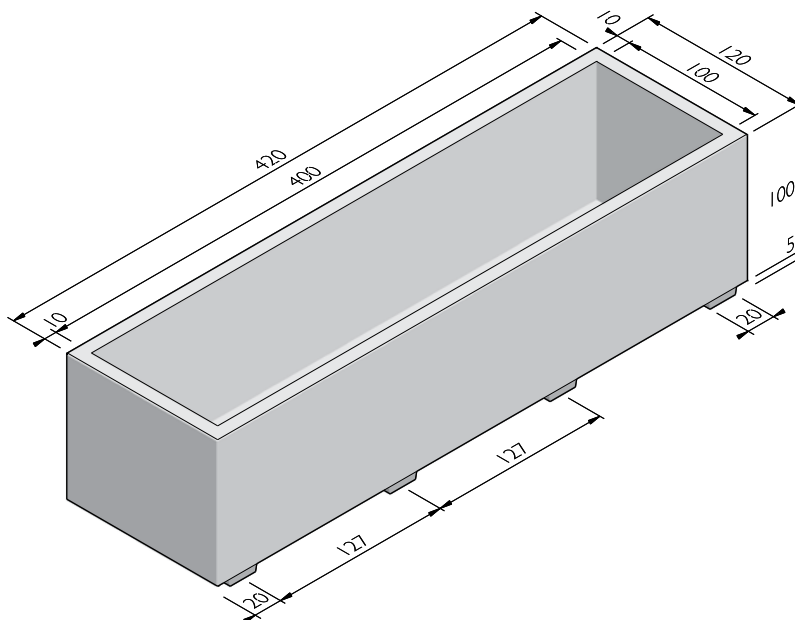
- 1 Peut être installé à l'aide de douilles filetées coulées.
- 2 Revêtement antigraffiti en option.



BAC À FLEURS 120X420

Dimensions (Lxlxh cm)	Poids (kg)
420x120x100 ^{1,2}	4051,00

- 1 Peut être installé à l'aide de douilles filetées coulées.
- 2 Revêtement antigraffiti en option.



Street  Art

Street  Safe

Street  Care

Street  Works

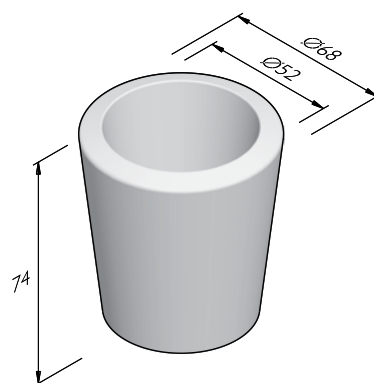
Les caractéristiques ont été collectées avec le plus grand soin et rédigées selon les dernières connaissances techniques. Stradus décline toute responsabilité en cas d'erreur ou de lacune et toute conséquence en découlant. Dans l'intérêt de l'innovation, nous nous réservons le droit d'adapter nos produits et systèmes.

CAHIER DES CHARGES - BACS À FLEURS DIVERS - BÉTON AUTOPLAÇANT

BAC À FLEURS VIOLA

Hauteur (cm)	Diamètre (cm)	Poids (kg)
76 ^{1,2,3}	68	290,00

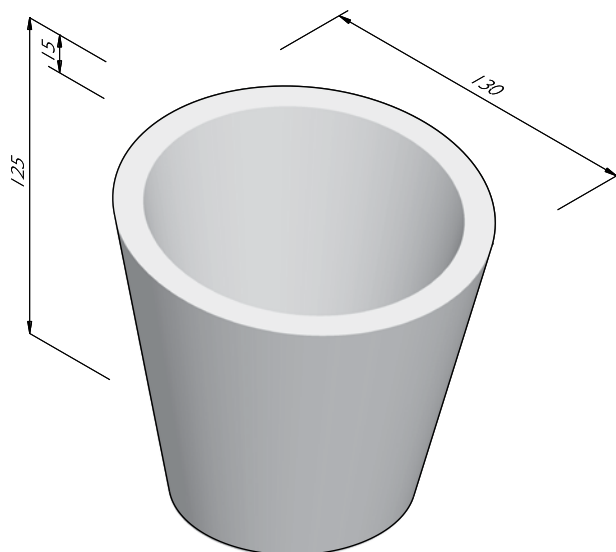
- 1 Équipé de série d'un conduit d'évacuation.
- 2 Peut être installé à l'aide de douilles filetées coulées.
- 3 Revêtement antigraffiti en option.



BAC À FLEURS SCHIPHOL

Hauteur (cm)	Diamètre (cm)	Poids (kg)
125/110 ^{1,2}	130	955,00

- 1 Équipé de série d'un conduit d'évacuation.
- 2 Revêtement antigraffiti en option.



Street  Art

Street  Safe

Street  Care

Street  Works

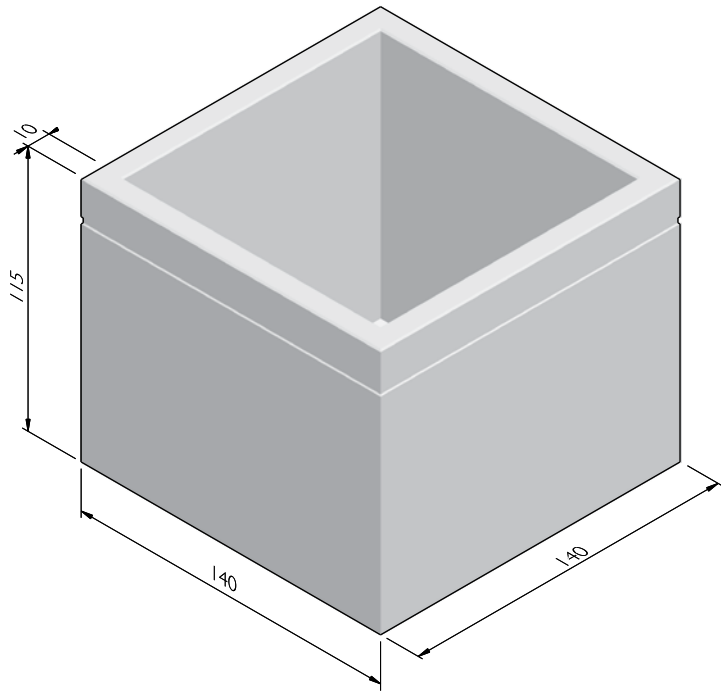
Les caractéristiques ont été collectées avec le plus grand soin et rédigées selon les dernières connaissances techniques. Stradus décline toute responsabilité en cas d'erreur ou de lacune et toute conséquence en découlant. Dans l'intérêt de l'innovation, nous nous réservons le droit d'adapter nos produits et systèmes.

CAHIER DES CHARGES - BACS À FLEURS DIVERS - BÉTON AUTOPLAÇANT

BAC À ARBRE OSDORP

Dimensions (Lxlxh cm)	Poids (kg)
140x140x115 ^{1,2,3,4}	1610,00

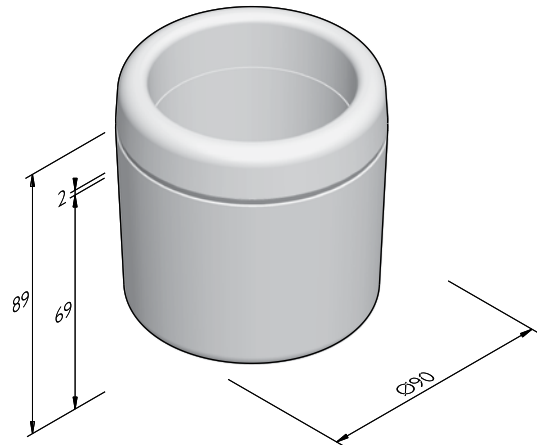
- 1 Le bac à arbre ne possède pas de fond.
- 2 Une bande réfléchissante peut être mise en place dans les interstices.
- 3 Peut être installé à l'aide de douilles filetées coulées.
- 4 Revêtement antigraffiti en option.



BAC À FLEURS MELLOW

Hauteur (cm)	Diamètre (cm)	Type	Poids (kg)
89 ¹	90	beton/beton	595,00

- 1 Revêtement antigraffiti en option.



Street  Art

Street  Safe

Street  Care

Street  Works

Les caractéristiques ont été collectées avec le plus grand soin et rédigées selon les dernières connaissances techniques. Stradus décline toute responsabilité en cas d'erreur ou de lacune et toute conséquence en découlant. Dans l'intérêt de l'innovation, nous nous réservons le droit d'adapter nos produits et systèmes.

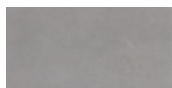
CAHIER DES CHARGES - BACS À FLEURS DIVERS - BÉTON AUTOPLAÇANT

STRUCTURES

La ligne de produit Bacs à fleurs divers est disponible dans les structures suivantes:	
Béton autoplaçant	Apparence de béton lisse, gris ou de couleur et à couler dans quasiment n'importe quelle forme

COULEURS

BÉTON AUTOPLAÇANT



Gris clair

Autres couleurs sont disponibles sur demande. Selon le réglage de l'imprimante et de l'ordinateur les couleurs peuvent différer du produit finalement livré.

Street  Art

Street  Safe

Street  Care

Street  Works

Les caractéristiques ont été collectées avec le plus grand soin et rédigées selon les dernières connaissances techniques. Stradus décline toute responsabilité en cas d'erreur ou de lacune et toute conséquence en découlant. Dans l'intérêt de l'innovation, nous nous réservons le droit d'adapter nos produits et systèmes.