

CAHIER DES CHARGES - MELLOW POUFS - BÉTON AUTOPLAÇANT

CAHIER DES CHARGES

Les poufs Mellow sont disponibles dans une variation de diamètre, de hauteur, de matériaux et de finition. Pour les dimensions et les couleurs exactes de ce mobilier urbain, nous référons aux pages suivantes.

Les poufs Mellow se caractérisent par leurs formes arrondies et leurs options de matériaux et de couleurs contemporaines. Les possibilités comprennent des combinaisons de béton avec des sièges en béton, en bois FSC, en bambou pressé ou en bambou laminé (usage intérieur uniquement). En outre, ces éléments peuvent être complétés par un anneau métallique (à la transition des matériaux).

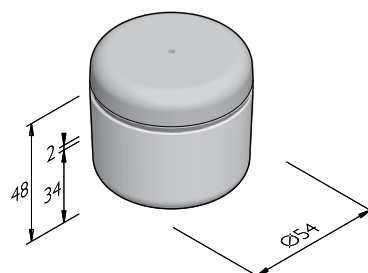
Le mobilier urbain est réalisé en béton autoplaçant et est coloré dans la masse. Le béton autocompactant est un type de béton à très haute fluidité. Après le coulage, le béton n'a pas besoin d'être compacté. Grâce au béton autoplaçant, il est possible de remplir même les coffrages difficiles sans chape humide. Son poids propre élevé et sa grande fluidité font que le béton s'écoule sans effort entre les filets d'armature denses et remplit même les plus petits trous. Le béton présente une grande résistance à la ségrégation.

Les poufs Mellow sont fournis en standard avec un tuyau d'ancrage libre (pour les fondations). L'installation doit se faire au moyen de 2 boucles de levage ou avec des cuillères/des pinces en caoutchouc blanc propre.

Les éléments d'assise sont fabriqués conformément à la norme BRL 2368 " produits en béton non structuraux " (datée du 2012-06-21, y compris la fiche de modification datée du 2016-03-09) et portent le label de qualité KOMO.

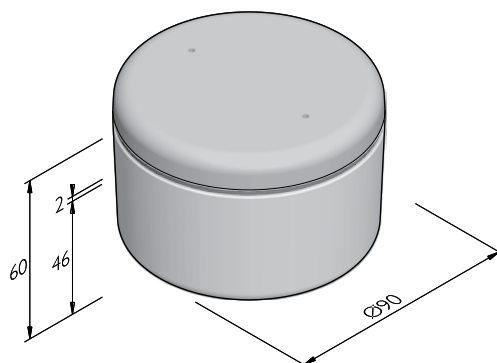
MELLOW POUF SMALL

Hauteur (cm)	Type	Poids (kg)
48	beton/beton omgekeerd	246,00
48	beton/beton	246,00
48	beton/geperste bamboe	246,00
48	beton/gelamineerd bamboe	246,00



MELLOW POUF LARGE

Hauteur (cm)	Type	Poids (kg)
60	beton/beton	743,00
60	beton/geperste bamboe	743,00
60	beton/100% FSC hardhout	743,00
60	beton/gelamineerd bamboe	743,00



Street  Art

Street  Safe

Street  Care

Street  Works

Les caractéristiques ont été collectées avec le plus grand soin et rédigées selon les dernières connaissances techniques. Stradus décline toute responsabilité en cas d'erreur ou de lacune et toute conséquence en découlant. Dans l'intérêt de l'innovation, nous nous réservons le droit d'adapter nos produits et systèmes.

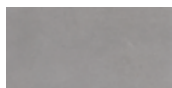
CAHIER DES CHARGES - MELLOW POUFS - BÉTON AUTOPLAÇANT

STRUCTURES

La ligne de produit Mellow poufs est disponible dans les structures suivantes:	
Béton autoplaçant	Apparence de béton lisse, gris ou de couleur et à couler dans quasiment n'importe quelle forme

COULEURS

BÉTON AUTOPLAÇANT



Gris clair

Autres couleurs sont disponibles sur demande. Selon le réglage de l'imprimante et de l'ordinateur les couleurs peuvent différer du produit finalement livré.

Street  Art

Street  Safe

Street  Care

Street  Works

Les caractéristiques ont été collectées avec le plus grand soin et rédigées selon les dernières connaissances techniques. Stradus décline toute responsabilité en cas d'erreur ou de lacune et toute conséquence en découlant. Dans l'intérêt de l'innovation, nous nous réservons le droit d'adapter nos produits et systèmes.