

CAHIER DES CHARGES - RALENTISSEURS TRAPÉZOÏDAUX - SAXUM

CAHIER DES CHARGES

Pour les dimensions et les couleurs de nos éléments de trafic nous référons aux pages suivantes.

Les ralentisseurs de vitesse préfabriqués en béton armé sont conformément aux dispositions de l'arrêté royal du 3 mai 2002.

Les côtés présentent un rétrécissement de 8 à 10 mm vers la base pour éviter les joints ouverts au cas où la chaussée serait bombée. Pour éviter l'écaillage ou l'endommagement de la surface d'usure, la face supérieure des éléments présente une finition à l'épreuve des éclats. La face supérieure est pourvue sur tout le pourtour d'un biseau de 4 x 4 mm et d'un élargissement de 5 mm sur une hauteur de 25 mm vers la base. Les éléments sont pourvus d'un treillis d'armature, présentant des mailles de 150 mm et une épaisseur de fil de 8 mm, ainsi que des écarteurs nécessaires en matière synthétique.

Le marquage des lignes est réalisé de béton blanc à base de ciment blanc, de quartz blanc et de grenette de calibres divers. L'épaisseur de couche minimale est de 15 mm. Les lignes sont appliquées pendant la production des éléments ralentisseurs et seront indissolublement liées à cet élément. Les lignes sont appliquées dans les creux prévus dans l'élément préfabriqué.

Les éléments de trafic sont fabriqués selon le principe de pré-compactage. La couche d'usure et la couche sous-jacente sont assemblées en une seule opération et sont indissolublement liées. La structure est compacte et homogène.

La composition du béton pour la fabrication de la couche sous-jacente consiste de grès. Cette roche sédimentaire offre une résistance extrême à l'abrasion, une très bonne résistance mécanique et une bonne résistance aux influences chimiques.

La composition du béton pour la couche d'usure est à base de sable d'un bassin fluvial régional, de ciment du type CEM III/A 42,5 N CE LA BENOR, d'adjuvants éventuels et de 70 % de granulats colorés d'origine pierre naturelle de haute qualité en différentes gradations. Les granulats sont tellement sélectionnés et constants ce qui garantit la densité du volume. La couche d'usure est tout à fait colorée dans la masse.

Pour accentuer et rendre visible les granulats naturels à la couche d'usure, cette couche est légèrement lavée après la production.

Attention: Seule la face supérieure (chanfrein compris) de l'élément linéaire est en finition lavée, pas la face latérale. Dans le cas d'une pose en saillie, le sous-béton sera donc visible sur la face latérale. Sur demande, aussi le sous-béton peut être coloré.

Pour la mise en oeuvre, les éléments de trafic sont prévus de 3 creux d'ancrage. Après l'installation, ces creux d'ancrage sont couverts d'un bouchon d'étanchéité semi-circulaire en matière synthétique.

DESCRIPTION DES COUCHES D'USURE

Street  Art

Street  Safe

Street  Care

Street  Works

Les caractéristiques ont été collectées avec le plus grand soin et rédigées selon les dernières connaissances techniques. Stradus décline toute responsabilité en cas d'erreur ou de lacune et toute conséquence en découlant. Dans l'intérêt de l'innovation, nous nous réservons le droit d'adapter nos produits et systèmes.

CAHIER DES CHARGES - RALENTISSEURS TRAPÉZOÏDAUX - SAXUM

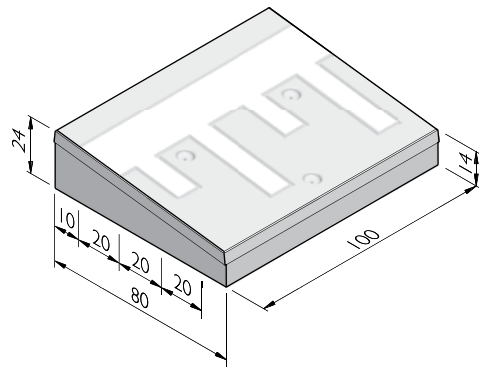
Noir basalte

La couche d'usure est composée à base de 70% de granulés de pierre naturelle. Elle se compose de sable noir de basalte, de ciment du type CEM III/A 42,5, d'adjuvants éventuels et de basalte finement broyé en calibres divers. Pour lui donner un accent léger, la couche d'usure contient une petite quantité de pyrite brillante. La couche d'usure inaltérable est améliorée par lavage léger.

RALENTISSEURS 70/80

Dimensions (LxIxh cm)	Pourcentage d'inclinaison (%)	Poids (kg)
80x50x14/24 ^{1,2,3,4}	14	212,00
80x100x14/24 ^{2,3,4,5}	14	380,00

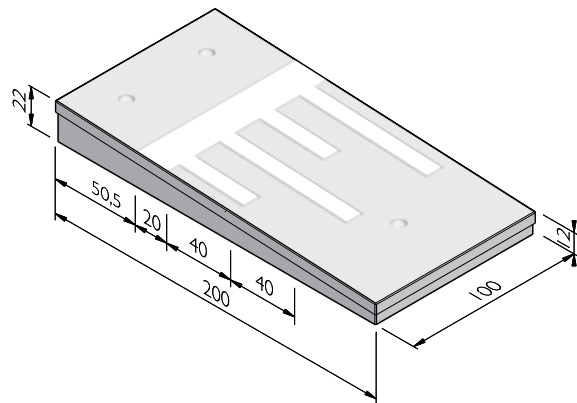
- 1 Ancre : 3x crochet d'ancrage M12x200x50 4.8V.
- 2 Dispositif de levage : 3 x ancre à tête sphérique 1,3 T.
- 3 Avec marquage en béton blanc résistant à l'usure.
- 4 Disponible en version standard et lavée.
- 5 Ancre : 6x crochet d'ancrage M12x200x50 4.8V.



RALENTISSEURS 200

Dimensions (LxIxh cm)	Pourcentage d'inclinaison (%)	Poids (kg)
200x50x12/22 ^{1,2,3,4}	5	442,00
200x100x12/22 ^{1,2,3,5}	5	800,00

- 1 Avec marquage en béton blanc résistant à l'usure.
- 2 Disponible en version standard et lavée.
- 3 Dispositif de levage : 3 x ancre à tête sphérique 1,3 T.
- 4 Ancre : 3x crochet d'ancrage M12x200x50 4.8V.
- 5 Ancre : 8x crochet d'ancrage M12x200x50 4.8V.

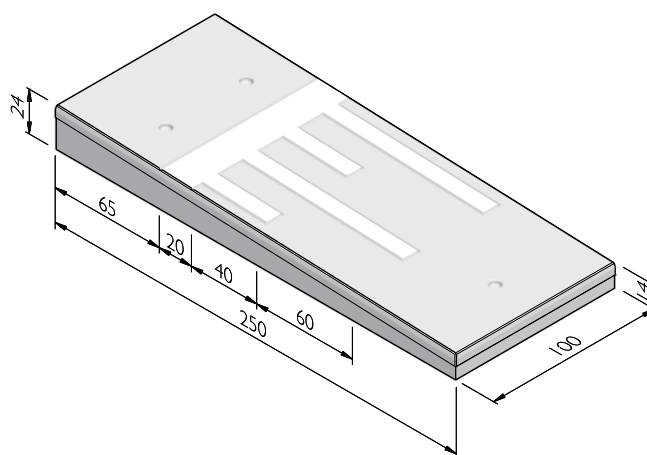


CAHIER DES CHARGES - RALENTISSEURS TRAPÉZOÏDAUX - SAXUM

RALENTISSEURS 250

Dimensions (Lxlxh cm)	Pourcentage d'inclinaison (%)	Poids (kg)
250x50x14/24 ^{1,2,3,4}	4	525,00
250x75x14/24 ^{1,2,3,5,6}	4	837,00
250x100x14/24 ^{1,2,3,5}	4	1160,00

- 1 Avec marquage en béton blanc résistant à l'usure.
- 2 Disponible en version standard et lavée.
- 3 Dispositif de levage : 3 x ancrage à tête sphérique 13 T.
- 4 Ancrage : 3x crochet d'ancrage M12x200x50 4.8V.
- 5 Ancrage : 8x crochet d'ancrage M12x200x50 4.8V.
- 6 Disponible en version gauche et droite.



Street  Art

Street  Safe

Street  Care

Street  Works

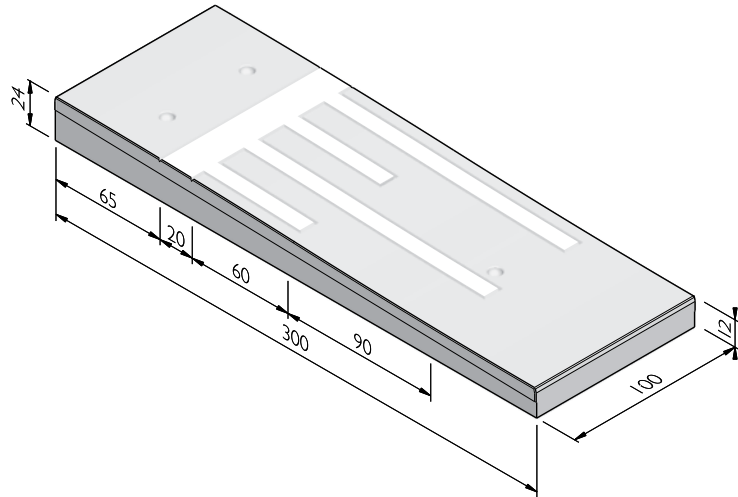
Les caractéristiques ont été collectées avec le plus grand soin et rédigées selon les dernières connaissances techniques. Stradus décline toute responsabilité en cas d'erreur ou de lacune et toute conséquence en découlant. Dans l'intérêt de l'innovation, nous nous réservons le droit d'adapter nos produits et systèmes.

CAHIER DES CHARGES - RALENTISSEURS TRAPÉZOÏDAUX - SAXUM

RALENTISSEURS 300

Dimensions (Lxlxh cm)	Pourcentage d'inclinaison (%)	Poids (kg)
300x50x12/24 ^{1,2,3,4}	4	634,50
300x100x12/24 ^{1,3,4,5}	4	1269,00

- 1 Dispositif de levage : 3 x ancrage à tête sphérique 1,3 T.
- 2 Ancrage : 3x crochet d'ancrage M12x200x50 4.8V.
- 3 Avec marquage en béton blanc résistant à l'usure.
- 4 Disponible en version standard et lavée.
- 5 Ancrage : 8x crochet d'ancrage M12x200x50 4.8V.



STRUCTURES

La ligne de produit Ralentisseurs trapézoïdaux est disponible dans les structures suivantes:

Saxum	Couche d'usure à 70% de pierre naturelle, lavée
-------	---

COULEURS

SAXUM



Noir basalte

Autres couleurs sont disponibles sur demande. Selon le réglage de l'imprimante et de l'ordinateur les couleurs peuvent différer du produit finalement livré.

Street  Art

Street  Safe

Street  Care

Street  Works

Les caractéristiques ont été collectées avec le plus grand soin et rédigées selon les dernières connaissances techniques. Stradus décline toute responsabilité en cas d'erreur ou de lacune et toute conséquence en découlant. Dans l'intérêt de l'innovation, nous nous réservons le droit d'adapter nos produits et systèmes.