

## CAHIER DES CHARGES - MARCHES 16 RÉPÉTITIVES - LAVARO

### CAHIER DES CHARGES

Pour les dimensions et les couleurs de nos marches d'escalier nous référons aux pages suivantes.

Le mobilier urbain se compose d'un noyau plein en béton et est tout à fait coloré dans la masse.

La composition du béton se compose de sable d'un bassin fluvial régional, de ciment, d'adjuvants éventuels et de 70 % de granulats colorés d'origine pierre naturelle de haute qualité en différentes gradations. Les granulats sont tellement sélectionnés et constants ce qui garantit la densité du volume. Le noyau plein en béton est tout à fait coloré dans la masse.

Pour accentuer et rendre visible les granulats naturels à la surface, la surface est légèrement lavée pendant la production.

Avec cette technique de production, un moule en acier est rempli de béton, lequel est ensuite vibré de manière intensive. Après le vibrage, le moule est retourné et le produit décoffré. Le cycle est ensuite répété pour obtenir le produit suivant. Grâce au décoffrage direct, l'écart présenté par le produit est minime. Le produit est retouché à la main.

Les marches répétitives sont caractérisées par une surface relativement lisse. En raison de la technique de production spécifique, des petits trous de vibrage peuvent apparaître à la surface. Cela n'affecte en rien la qualité ou la solidité des marches et ne constitue pas un motif de réclamation valable. Ces trous de vibrage apparents peuvent être atténués en optant pour une finition lavée.

### DESCRIPTION DES COUCHES D'USURE

#### Gris 012

La couche d'usure est composée à base de 70% de granulats de pierre naturelle. Elle se compose de sable originaire d'un bassin fluvial régional, de ciment du type CEM III /A 42,5, d'adjuvants éventuels et de granit gris finement broyé de calibres divers. La couche d'usure inaltérable est améliorée par lavage léger.

#### Gris multicolore 070

La couche d'usure est composée à base de 70% de granulats de pierre naturelle. Elle se compose de sable originaire d'un bassin fluvial régional, de ciment du type CEM III /A 42,5, d'adjuvants éventuels, de basalte finement broyé, de porphyre finement broyé et de quartz blanc finement broyé de calibres divers. La couche d'usure inaltérable est améliorée par lavage léger.

#### Noir 100

La couche d'usure est composée à base de 70% de granulats de pierre naturelle. Elle se compose de sable originaire d'un bassin fluvial régional, de ciment du type CEM III /A 42,5, d'adjuvants éventuels et de basalte finement broyé de calibres divers. La couche d'usure inaltérable est améliorée par lavage léger.

Street  Art

Street  Safe

Street  Care

Street  Works

Les caractéristiques ont été collectées avec le plus grand soin et rédigées selon les dernières connaissances techniques. Stradus décline toute responsabilité en cas d'erreur ou de lacune et toute conséquence en découlant. Dans l'intérêt de l'innovation, nous nous réservons le droit d'adapter nos produits et systèmes.

## CAHIER DES CHARGES - MARCHES 16 RÉPÉTITIVES - LAVARO

### Noir/ Vert 130

La couche d'usure est composée à base de 70% de granulats de pierre naturelle. Elle se compose de sable originaire d'un bassin fluvial régional, de ciment du type CEM III /A 42,5, d'adjuvants éventuels, de basalte finement broyé et de porphyre finement broyé de calibres divers. La couche d'usure inaltérable est améliorée par lavage léger.

### Granit d'imitation lavé Jaune 460

La couche d'usure est composée à base de 70% de granulats de pierre naturelle. Elle se compose de sable originaire d'un bassin fluvial régional, de ciment du type CEM III /A 42,5, d'adjuvants éventuels, de basalte finement broyé et de gravier finement broyé de calibres divers. La couche d'usure inaltérable est améliorée par lavage léger.

### Blanc 701

La couche d'usure est composée à base de 70% de granulats de pierre naturelle. Elle se compose de sable originaire d'un bassin fluvial régional, de ciment du type CEM II A-LL 42,5 N BLANC, d'adjuvants éventuels, de Madagascar finement broyé et de quartz blanc finement broyé de calibres divers. La couche d'usure inaltérable est améliorée par lavage léger.

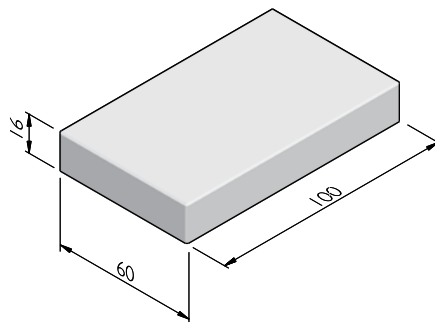
### Blanc/ Noir 705

La couche d'usure est composée à base de 70% de granulats de pierre naturelle. Elle se compose de sable originaire d'un bassin fluvial régional, de ciment du type CEM III /A 42,5, d'adjuvants éventuels, de basalte finement broyé et de quartz blanc finement broyé de calibres divers. La couche d'usure inaltérable est améliorée par lavage léger.

## MARCHES 60X16 RÉPÉTITIVES

Dimensions (lxhxl cm)	Poids (kg)
60x16x50 <sup>1</sup>	111,00
60x16x100 <sup>1</sup>	222,67

<sup>1</sup> En raison de la technique de production spécifique des marches répétées, des petits trous de vibration peuvent apparaître à la surface.



Street  Art

Street  Safe

Street  Care

Street  Works

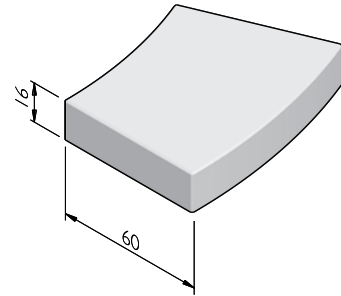
Les caractéristiques ont été collectées avec le plus grand soin et rédigées selon les dernières connaissances techniques. Stradus décline toute responsabilité en cas d'erreur ou de lacune et toute conséquence en découlant. Dans l'intérêt de l'innovation, nous nous réservons le droit d'adapter nos produits et systèmes.

## CAHIER DES CHARGES - MARCHES 16 RÉPÉTITIVES - LAVARO

### MARCHES COURBÉES 60X16 RÉPÉTITIVES

Rayon = R (m)	Longueur (cm)	Poids (kg)
2,30 <sup>1</sup>	90	177,10
2,90 <sup>1</sup>	91	184,18
3,50 <sup>1</sup>	91	188,90
4,20 <sup>1</sup>	82,5	172,70

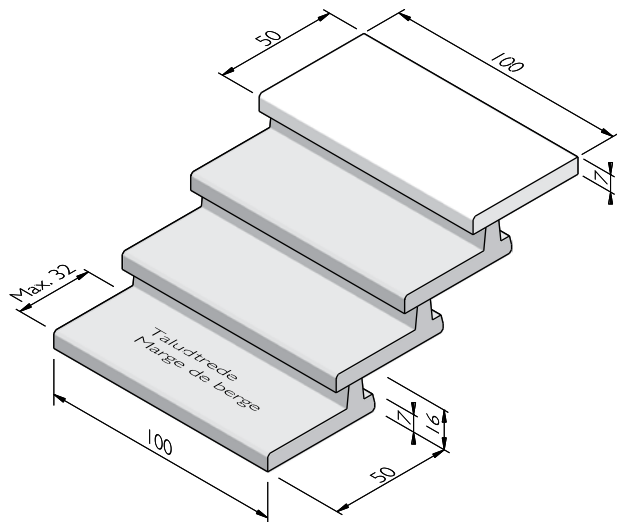
<sup>1</sup> En raison de la technique de production spécifique des marches répétées, des petits trous de vibration peuvent apparaître à la surface.



### MARCHES DE BERGE 50X7/16 RÉPÉTITIVES

Dimensions (lxhxL cm)	Poids (kg)
50x16x75 <sup>1</sup>	72,28
50x16x100 <sup>1</sup>	96,38

<sup>1</sup> En raison de la technique de production spécifique des marches répétées, des petits trous de vibration peuvent apparaître à la surface.



Street  Art

Street  Safe

Street  Care

Street  Works

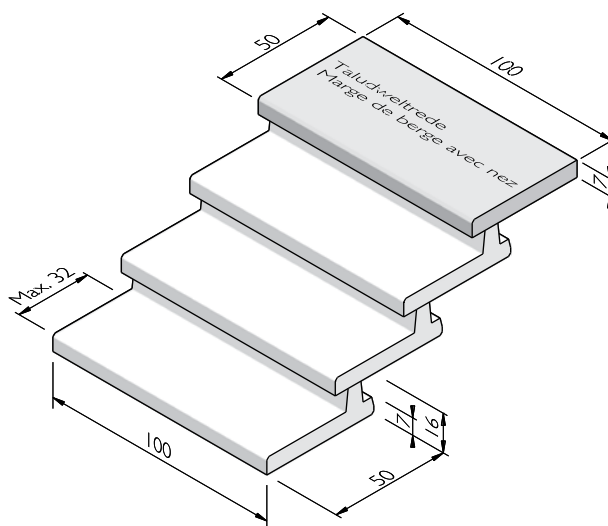
Les caractéristiques ont été collectées avec le plus grand soin et rédigées selon les dernières connaissances techniques. Stradus décline toute responsabilité en cas d'erreur ou de lacune et toute conséquence en découlant. Dans l'intérêt de l'innovation, nous nous réservons le droit d'adapter nos produits et systèmes.

## CAHIER DES CHARGES - MARCHES 16 RÉPÉTITIVES - LAVARO

### MARCHES DE BERGE AVEC NEZ 50X7/16 RÉPÉTITIVES

Dimensions (lxhxl cm)	Poids (kg)
50x7x75 <sup>1</sup>	61,70
50x7x100 <sup>1</sup>	82,27

<sup>1</sup> En raison de la technique de production spécifique des marches répétées, des petits trous de vibrage peuvent apparaître à la surface.



### STRUCTURES

La ligne de produit Marches 16 répétitives est disponible dans les structures suivantes:	
Lavaro	Couche d'usure à 70% de pierre naturelle, lavée

### COULEURS

#### LAVARO



Gris 012



Gris multicolore  
070



Noir 100



Noir/ Vert 130



Granit d'imitation  
lavé Jaune 460



Blanc 701



Blanc/ Noir 705

Autres couleurs sont disponibles sur demande. Selon le réglage de l'imprimante et de l'ordinateur les couleurs peuvent différer du produit finalement livré.

Street  Art

Street  Safe

Street  Care

Street  Works

Les caractéristiques ont été collectées avec le plus grand soin et rédigées selon les dernières connaissances techniques. Stradus décline toute responsabilité en cas d'erreur ou de lacune et toute conséquence en découlant. Dans l'intérêt de l'innovation, nous nous réservons le droit d'adapter nos produits et systèmes.