

## CAHIER DES CHARGES - PAVÉS PARC - STANDARD

### CAHIER DES CHARGES

Pour les dimensions et les couleurs de ces pavés Parc, nous référons aux pages suivantes.

Les pavés Parc se caractérisent par leur conception asymétrique à 5 angles. Le plan de pose correct des 2 modèles différents (type A et B) forme ainsi un revêtement sans direction et organique.

La fabrication des pavés Parc suit le principe du précompactage. Le compactage de la couche supérieure et de la sous-couche est effectué en une seule opération et relie les deux couches de manière indissoluble. La structure des deux couches est dense et uniforme en masse.

La composition du béton de la sous-couche est constituée d'un ciment de type CEM II/B-S 52.5 et de grès. Cette roche sédimentaire est extrêmement résistante à l'usure, possède une très bonne résistance mécanique et une bonne résistance chimique.

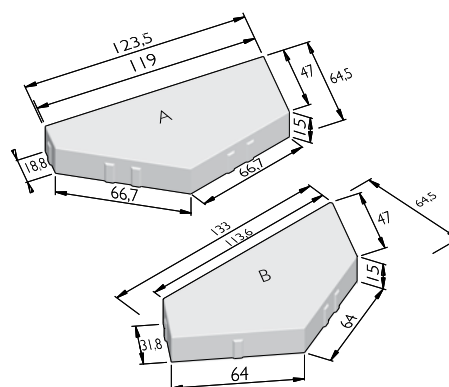
La composition du béton de la couche supérieure est constituée de sable provenant d'un bassin fluvial régional, de ciment de type CEM III/A 42 n la ou CEM I 52.5 blanc (selon la couleur de la couche supérieure), d'adjuvants éventuels et de granulats finement concassés. La couleur de la couche de revêtement est acquise par l'ajout de colorants inorganiques à base d'oxydes métalliques. Le revêtement est coloré de part en part dans la masse.

Après la production, les pavés Parc sont stockés dans une chambre de séchage conditionnée pendant au moins 24 heures.

Les pavés Parc sont fabriqués conformément aux normes NEN EN1338, NEN EN1339 et portent le label BENOR/KOMO.

### GRAND PAVÉ PARC

Dimensions (LxIxh cm)	Poids (kg)	Pièces par m <sup>2</sup>	Chanfrein (mm)
123,5x64,5 cmx15	200,00	1,72	4/4
133x64,5 cmx15	200,00	1,72	4/4



Street  Art

Street  Safe

Street  Care

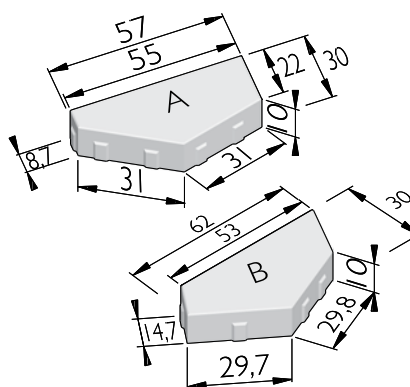
Street  Works

Les caractéristiques ont été collectées avec le plus grand soin et rédigées selon les dernières connaissances techniques. Stradus décline toute responsabilité en cas d'erreur ou de lacune et toute conséquence en découlant. Dans l'intérêt de l'innovation, nous nous réservons le droit d'adapter nos produits et systèmes.

## CAHIER DES CHARGES - PAVÉS PARC - STANDARD

### PETIT PAVÉ PARC

Dimensions (LxIxh cm)	Poids (kg)	Pièces par m <sup>2</sup>	Chanfrein (mm)
57x30x8	19,47	8	4/4
57x30x10	30,00	8	4/4
62x30x8	19,47	8	4/4
62x30x10	30,00	8	4/4



### STRUCTURES

La ligne de produit Pavés Parc est disponible dans les structures suivantes:

Standard	Apparence bétonné, gris ou coloré
----------	-----------------------------------

### COULEURS

#### STANDARD



Gris

Autres couleurs sont disponibles sur demande. Selon le réglage de l'imprimante et de l'ordinateur les couleurs peuvent différer du produit finalement livré.

Street  Art

Street  Safe

Street  Care

Street  Works

Les caractéristiques ont été collectées avec le plus grand soin et rédigées selon les dernières connaissances techniques. Stradus décline toute responsabilité en cas d'erreur ou de lacune et toute conséquence en découlant. Dans l'intérêt de l'innovation, nous nous réservons le droit d'adapter nos produits et systèmes.