

CAHIER DES CHARGES - MURS DE SOUTÈNEMENT KEYSTONE - KEYSTONE

CAHIER DES CHARGES

Pour les dimensions et les couleurs de nos éléments de murs de soutènement nous référons aux pages suivantes.

Les éléments de murs de soutènement se composent d'un noyau plein en béton. La granulométrie de la composition est tellement choisie et constante que la densité du volume est garantie avec le pourcentage le plus grand possible de granulats colorés dépendant du couleur choisi.

La composition du béton pour la couche d'usure est à base de sable d'un bassin fluvial régional, de ciment du type CEM III/A 42,5, d'adjuvants éventuels et de granulats finement broyés. La couleur de la couche d'usure est déterminée par des granulats inaltérables qui sont soutenus par l'addition de colorants anorganiques sur base d'oxydes métalliques. La couche d'usure est tout à fait colorée dans la masse.

Après 15 jours de durcissement du béton, l'élément est tellement clivée à faire apparaître tous les granulats naturels de la surface clivée.

Ce procès est immédiatement suivi d'un traitement mécanique de la surface visant l'activation de la surface de granulats et visant l'optimisation de l'effet de pierre naturelle

Après fabrication, les éléments de murs de soutènement sont stockés pendant au moins 24 heures dans une chambre de durcissement conditionnée.

DESCRIPTION DES COUCHES D'USURE

Gris granite

La composition consiste de ciment CEM I 52,5N en combinaison de CEM III B 42,5 LHHS, d'adjuvants éventuels et de granulats gris granit finement broyés en calibres divers. La couche d'usure inaltérable est clivée après minimum 15 jours de la production. Ce procès est immédiatement suivi d'un traitement mécanique de la surface.

Pierre bleue

La composition consiste de ciment CEM I 52,5N en combinaison de CEM III B 42,5 LHHS, d'adjuvants éventuels et de granulats bleu-gris naturel finement broyés en calibres divers. La couche d'usure inaltérable est clivée après minimum 15 jours de la production. Ce procès est immédiatement suivi d'un traitement mécanique de la surface.

Taunus

La composition consiste de ciment blanc CEM I 52,5N en combinaison de CEM III B 42,5 LHHS, d'adjuvants éventuels et de granulats gris granit finement broyés en calibres divers. La couche d'usure inaltérable est clivée après minimum 15 jours de la production. Ce procès est immédiatement suivi d'un traitement mécanique de la surface.

Street  Art

Street  Safe

Street  Care

Street  Works

CAHIER DES CHARGES - MURS DE SOUTÈNEMENT KEYSTONE - KEYSTONE

Bronze quartzite

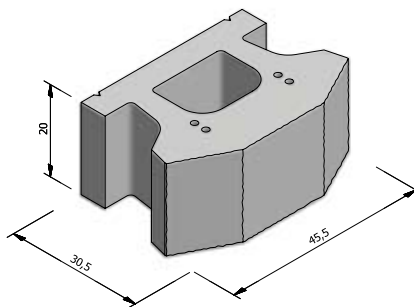
La composition consiste de ciment CEM I 52,5N en combinaison de CEM III/B 42,5 LHHS, d'adjuvants éventuels et de granulats jaune-noir finement broyés en calibres divers. La couche d'usure inaltérable est clivée après minimum 15 jours de la production. Ce procès est immédiatement suivi d'un traitement mécanique de la surface.

Indigo Porphyre

La composition consiste de ciment CEM I 52,5N en combinaison de CEM III/B 42,5 LHHS, d'adjuvants éventuels et de granulats rouge-noir finement broyés en calibres divers. La couche d'usure inaltérable est clivée après minimum 15 jours de la production. Ce procès est immédiatement suivi d'un traitement mécanique de la surface.

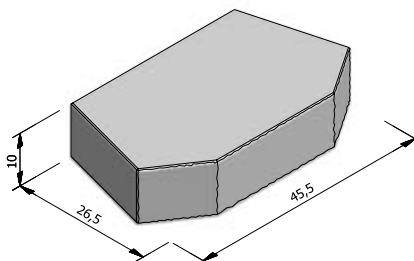
KEYSTONE COMPAC

Dimensions (lxLxh cm)	Poids (kg)	Pièces par m ²
30,5x45,5x20	40,00	11



KEYSTONE COMPAC CAP

Dimensions (lxLxh cm)	Poids (kg)	Pièces par m ²
26,5x45,5x10	22,00	22



Street  Art

Street  Safe

Street  Care

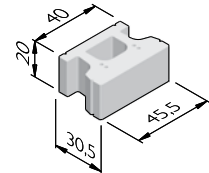
Street  Works

Les caractéristiques ont été collectées avec le plus grand soin et rédigées selon les dernières connaissances techniques. Stradus décline toute responsabilité en cas d'erreur ou de lacune et toute conséquence en découlant. Dans l'intérêt de l'innovation, nous nous réservons le droit d'adapter nos produits et systèmes.

CAHIER DES CHARGES - MURS DE SOUTÈNEMENT KEYSTONE - KEYSTONE

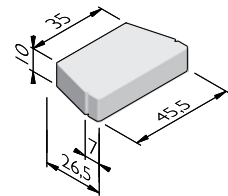
KEYSTONE COMPAC DROIT

Dimensions (lxLxh cm)	Poids (kg)	Pièces par m ²
30,5x45,5x20	40,00	11



KEYSTONE COMPAC CAP DROIT

Dimensions (lxLxh cm)	Poids (kg)	Pièces par m ²
26,5x45,5x10	22,00	22



STRUCTURES

La ligne de produit Murs de soutènement Keystone est disponible dans les structures suivantes:	
Keystone	Béton plein coloré dans la masse avec des granulés de pierre naturelle inaltérables, surfaces apparentes clivées

COULEURS

KEYSTONE



Gris granite

Pierre bleue

Taurus

Bronze quartzite

Indigo Porphyre

Autres couleurs sont disponibles sur demande. Selon le réglage de l'imprimante et de l'ordinateur les couleurs peuvent différer du produit finalement livré.

Street  Art

Street  Safe

Street  Care

Street  Works

Les caractéristiques ont été collectées avec le plus grand soin et rédigées selon les dernières connaissances techniques. Stradus décline toute responsabilité en cas d'erreur ou de lacune et toute conséquence en découlant. Dans l'intérêt de l'innovation, nous nous réservons le droit d'adapter nos produits et systèmes.