

CAHIER DES CHARGES - ÎLOT DE TRAFIC PRÉFABRIQUÉS - BÉTON AUTOPLAÇANT

CAHIER DES CHARGES

Pour les dimensions et les couleurs de nos éléments de trafic nous référons aux pages suivantes.

Les îlots de trafic préfabriqués ont été conçus pour guider le trafic et protéger les usagers faibles, par exemple au niveau des passages piétons. Un franchissement excessif (en fréquence/poids) ou inapproprié (> au ralenti) de l'élément peut entraîner des dégâts.

Les côtés inclinés sont réalisés d'un béton blanc à base de ciment blanc. L'épaisseur de couche minimale est de 15 mm. Les lignes sont appliquées pendant la production des éléments de trafic et seront indissolublement liées à cet élément.

Les éléments de trafic sont réalisés en béton autoplaçant et colorés dans la masse.

Le béton autoplaçant est une variante de béton présentant une fluidité très élevée. Une fois coulé, le béton ne doit plus être compacté. Le béton auto plaçant permet de remplir des formes même complexes sans vibrage. Le poids spécifique et la fluidité élevés du béton autoplaçant lui permettent de s'écouler facilement autour des treillis d'armature épais et de combler même les plus petits interstices. Le béton présente une résistance élevée à la ségrégation.

Les éléments sont pourvus de bouchons à vis galvanisé à chaud pour le placement. L'élément peut également être ancrée à la chaussée. A cet effet, des ouvertures sont prévues que l'élément peut être fixé par des boulons M16.

Lors de l'assemblage de plusieurs éléments (tête + milieu), un joint apparaît entre les éléments en raison de leur forme légèrement conique (1-2 cm). Si vous le désirez, ce joint peut être rempli avec un mastic élastique après la pose. Cela permet également de réduire considérablement le risque de développement de mauvaises herbes.

Sur demande, les éléments de trafic peuvent être munis d'évidements (permettant d'accueillir par exemple un poteau articulé portant le panneau de signalisation D1).

Street  Art

Street  Safe

Street  Care

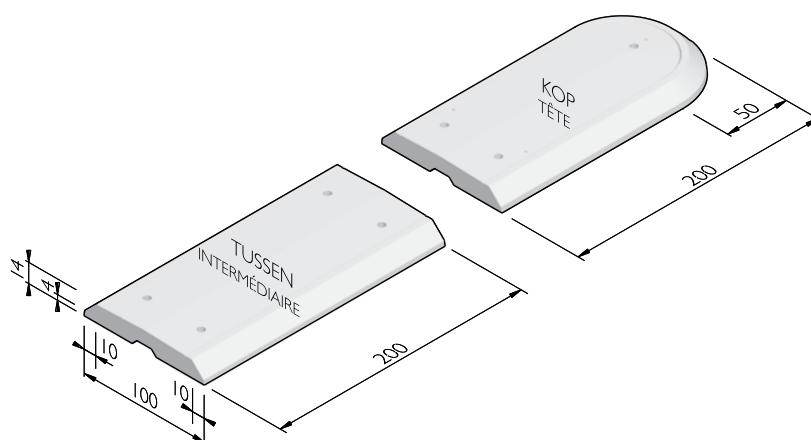
Street  Works

CAHIER DES CHARGES - ÎLOT DE TRAFIC PRÉFABRIQUÉS - BÉTON AUTOPLAÇANT

ÎLOTS DIRECTIONNELS 100

Dimensions (lxhxL cm)	Type	Poids (kg)
100x14x200 ^{1,2,3}	tête	558,00
100x14x200 ^{2,3,4}	intermédiaire	616,00

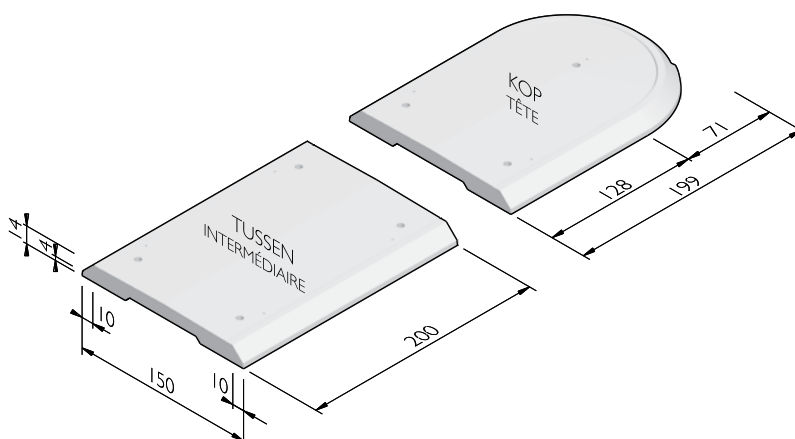
- 1 Dispositif de levage : 3 x M20.
- 2 Disponible en version standard et lavée.
- 3 Par défaut, le pourtour est en béton blanc et la surface supérieure lavée en couleur Noir Basalte.
- 4 Dispositif de levage : 4 x M20.



ÎLOTS DIRECTIONNELS 150

Dimensions (lxhxL cm)	Type	Poids (kg)
150x14x200 ^{1,2,3}	tête	785,00
150x14x200 ^{2,3,4}	intermédiaire	870,00

- 1 Dispositif de levage : 3 x M20.
- 2 Disponible en version standard et lavée.
- 3 Par défaut, le pourtour est en béton blanc et la surface supérieure lavée en couleur Noir Basalte.
- 4 Dispositif de levage : 4 x M20.



Street  Art

Street  Safe

Street  Care

Street  Works

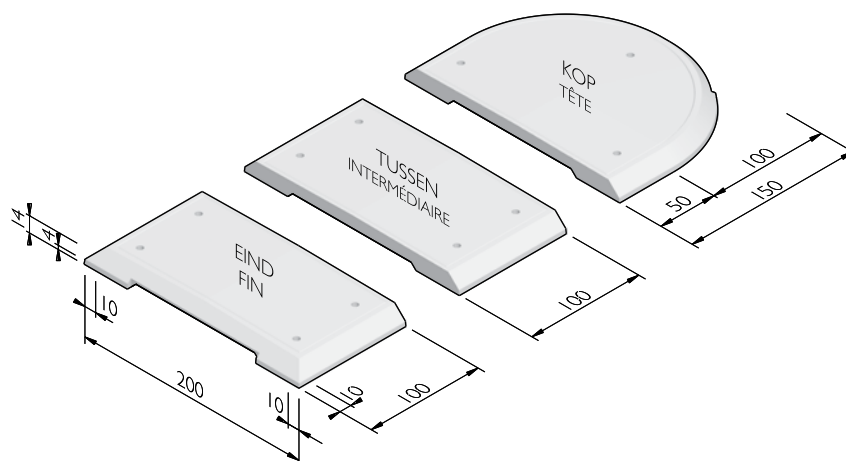
Les caractéristiques ont été collectées avec le plus grand soin et rédigées selon les dernières connaissances techniques. Stradus décline toute responsabilité en cas d'erreur ou de lacune et toute conséquence en découlant. Dans l'intérêt de l'innovation, nous nous réservons le droit d'adapter nos produits et systèmes.

CAHIER DES CHARGES - ÎLOT DE TRAFIC PRÉFABRIQUÉS - BÉTON AUTOPLAÇANT

ÎLOTS DIRECTIONNELS 200

Dimensions (lxhxL cm)	Type	Poids (kg)
200x14x100 ^{1,2,3}	intermédiaire	629,00
200x14x100 ^{1,2,3,4}	fin	600,00
200x14x150 ^{2,3,5}	autonome	757,00
200x14x150 ^{2,3,5}	tête	787,00
200x14x200 ^{2,3,5}	autonome	1074,00
200x14x200 ^{2,3,5}	tête	1104,00

- 1 Dispositif de levage : 4 x M20.
- 2 Disponible en version standard et lavée.
- 3 Par défaut, le pourtour est en béton blanc et la surface supérieure lavée en couleur Noir Basalte.
- 4 Disponible avec réflecteur à bille de verre.
- 5 Dispositif de levage : 3 x M20.



Street  Art

Street  Safe

Street  Care

Street  Works

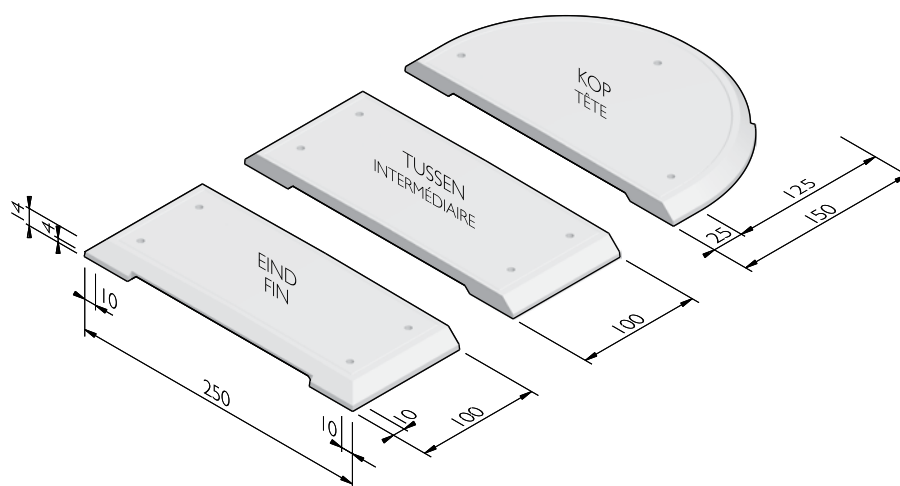
Les caractéristiques ont été collectées avec le plus grand soin et rédigées selon les dernières connaissances techniques. Stradus décline toute responsabilité en cas d'erreur ou de lacune et toute conséquence en découlant. Dans l'intérêt de l'innovation, nous nous réservons le droit d'adapter nos produits et systèmes.

CAHIER DES CHARGES - ÎLOT DE TRAFIC PRÉFABRIQUÉS - BÉTON AUTOPLAÇANT

ÎLOTS DIRECTIONNELS 250

Dimensions (lxhxL cm)	Type	Poids (kg)
250x14x100 ^{1,2,3}	fin	759,00
250x14x100 ^{1,2,3}	intermédiaire	795,00
250x14x150 ^{2,3,4}	autonome	918,00
250x14x150 ^{2,3,4}	tête	956,00
250x14x200 ^{2,3,4}	autonome	1320,00
250x14x200 ^{2,3,4}	tête	1358,00

- 1 Dispositif de levage : 4 x M20.
- 2 Disponible en version standard et lavée.
- 3 Par défaut, le pourtour est en béton blanc et la surface supérieure lavée en couleur Noir Basalte.
- 4 Dispositif de levage : 3 x M20.



Street  Art

Street  Safe

Street  Care

Street  Works

Les caractéristiques ont été collectées avec le plus grand soin et rédigées selon les dernières connaissances techniques. Stradus décline toute responsabilité en cas d'erreur ou de lacune et toute conséquence en découlant. Dans l'intérêt de l'innovation, nous nous réservons le droit d'adapter nos produits et systèmes.

CAHIER DES CHARGES - ÎLOT DE TRAFIC PRÉFABRIQUÉS - BÉTON AUTOPLAÇANT

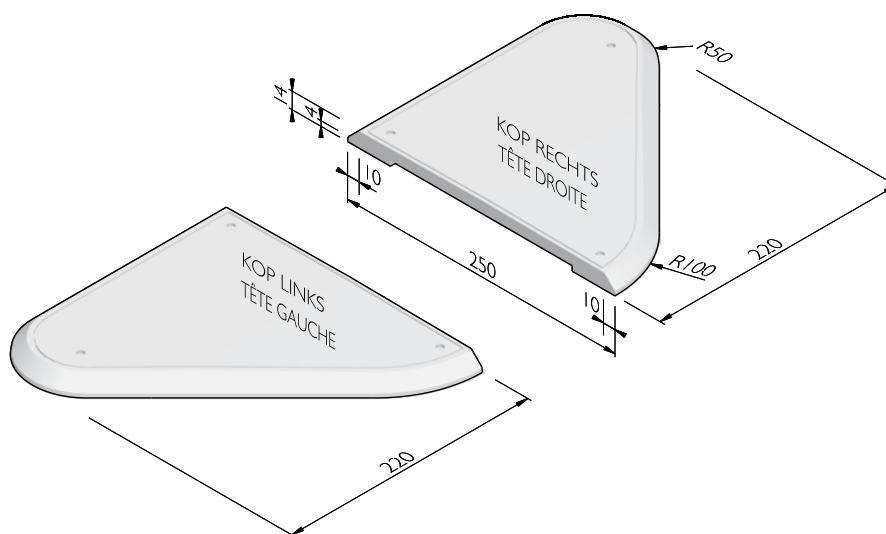
ÎLOTS DIRECTIONNELS LATÉRAUX 250

Dimensions (lxhxl cm)	Type	Poids (kg)
250x14x221 ^{1,2,3}	gauche	1248,00
250x14x221 ^{1,2,3}	droite	1248,00

1 Dispositif de levage : 3 x M20.

2 Disponible en version standard et lavée.

3 Par défaut, le pourtour est en béton blanc et la surface supérieure lavée en couleur Noir Basalte.



Street  Art

Street  Safe

Street  Care

Street  Works

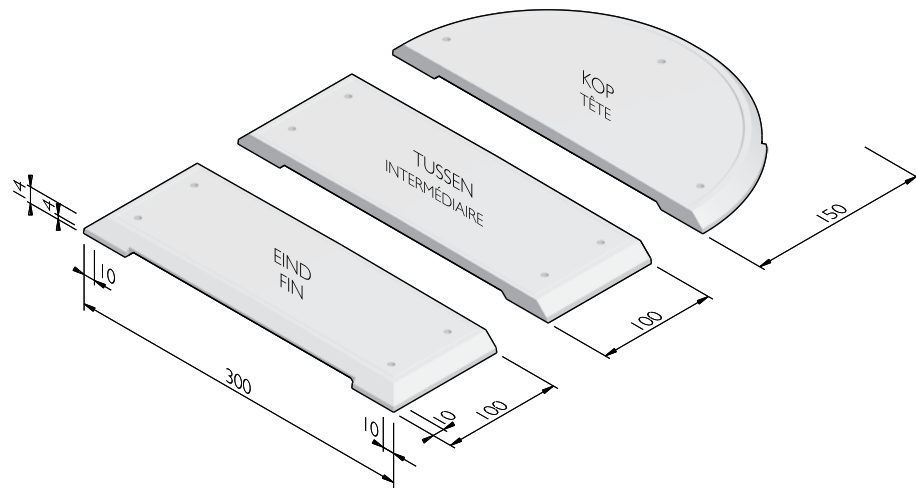
Les caractéristiques ont été collectées avec le plus grand soin et rédigées selon les dernières connaissances techniques. Stradus décline toute responsabilité en cas d'erreur ou de lacune et toute conséquence en découlant. Dans l'intérêt de l'innovation, nous nous réservons le droit d'adapter nos produits et systèmes.

CAHIER DES CHARGES - ÎLOT DE TRAFIC PRÉFABRIQUÉS - BÉTON AUTOPLAÇANT

ÎLOTS DIRECTIONNELS 300

Dimensions (lxhxl cm)	Type	Poids (kg)
300x14x100 ^{1,2,3}	intermédiaire	963,00
300x14x100 ^{1,2,3}	fin	919,00
300x14x150 ^{2,3,4}	autonome	1055,00
300x14x150 ^{2,3,4}	tête	1099,00
300x14x200 ^{2,3,4}	tête	1591,00
300x14x200 ^{2,3,4}	autonome	1544,00

- 1 Dispositif de levage : 4 x M20.
- 2 Disponible en version standard et lavée.
- 3 Par défaut, le pourtour est en béton blanc et la surface supérieure lavée en couleur Noir Basalte.
- 4 Dispositif de levage : 3 x M20.



STRUCTURES

La ligne de produit Îlot de trafic préfabriqués est disponible dans les structures suivantes:

Béton autoplaçant	Apparence de béton lisse, gris ou de couleur et à couler dans quasiment n'importe quelle forme
-------------------	--

COULEURS

BÉTON AUTOPLAÇANT



Blanc

Gris clair

Gris foncé

Noir

Rouge

Autres couleurs sont disponibles sur demande. Selon le réglage de l'imprimante et de l'ordinateur les couleurs peuvent différer du produit finalement livré.

Street  Art

Street  Safe

Street  Care

Street  Works

Les caractéristiques ont été collectées avec le plus grand soin et rédigées selon les dernières connaissances techniques. Stradus décline toute responsabilité en cas d'erreur ou de lacune et toute conséquence en découlant. Dans l'intérêt de l'innovation, nous nous réservons le droit d'adapter nos produits et systèmes.