

CAHIER DES CHARGES - GREENLINE - BÉTON AUTOPLAÇANT

CAHIER DES CHARGES

Pour les dimensions et les couleurs de notre mobilier urbain nous référons aux pages suivantes.

Le mobilier urbain est réalisé en béton autoplaçant et coloré dans la masse.

Le béton autoplaçant est une variante de béton présentant une fluidité très élevée. Une fois coulé, le béton ne doit plus être compacté. Le béton autoplaçant permet de remplir des formes même complexes sans vibration. Le poids spécifique et la fluidité élevés du béton autoplaçant lui permettent de s'écouler facilement autour des treillis d'armature épais et de combler même les plus petits interstices. Le béton présente une résistance élevée à la ségrégation.

Les éléments d'assise sont fabriqués conformément au BRL 2368 « produits en béton non structuraux » (d.d. 2012-06-21 y compris l'amendement d.d. 2016-03-09) et portent le label KOMO.

Caractéristiques du béton autoplaçant :

- Ciment Portland CEM I 52,5N
- Classe environnementale : XF 4
- Non-structural: niveau d'évaluation A selon NEN 7622
- Classe de résistance C35/45
- Classe de consistance F6
- Classe de construction S3
- Qualité: certifié ISO 14001
- Produit à l'usine avec RSE cadre de performance niveau 4

Ces éléments modulaires peuvent servir de bordure de parc, de banquette ou de bordure de bacs à fleurs. Ils peuvent être posés en diagonale à la fois vers l'intérieur ou vers l'extérieur et sont disponibles en deux hauteurs au-dessus de la surface du sol naturel (30 et 45 cm).

Les éléments sont dotés d'un assemblage à tenon et mortaise en U qui leur permet de rester parfaitement alignés les uns par rapport aux autres.

Côtés apparents finis :

Le dessus, les 2 côtés longitudinaux ainsi que le dessus de la partie inférieure sont finis de série. Les petits côtés ne sont terminés que sur les éléments d'extrémité.

Un côté « fini » signifie que tous les trous de vibration éventuels sont polis et éliminés immédiatement après le décoffrage de l'élément.

Une assise en bois:

Certains éléments sont munis d'une assise en bois, réalisé standard en Guariuba (FSC) non traité. Un variant en bambou est disponible sur demande. Aussi sur demande, les parties en bois peuvent être huilées ou recouvertes d'un nanorevêtement transparent à base d'eau.

Street  Art

Street  Safe

Street  Care

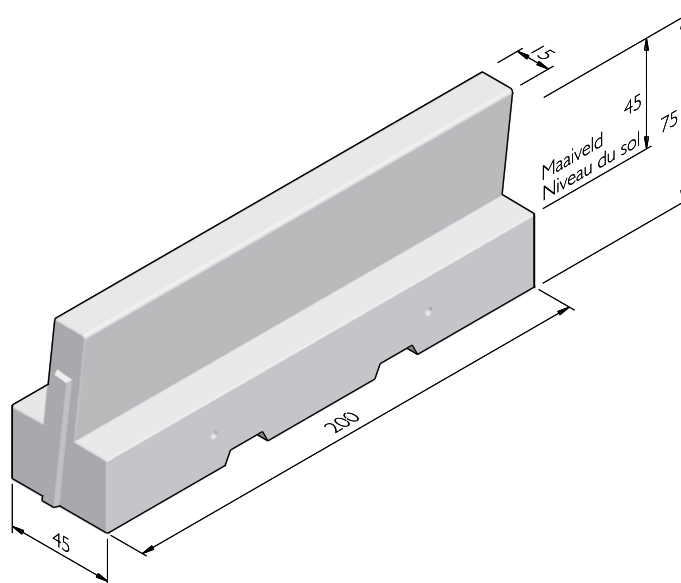
Street  Works

CAHIER DES CHARGES - GREENLINE - BÉTON AUTOPLAÇANT

GRL-450 BASE

Dimensions (Lxlxh cm)	Type	Poids (kg)
200x15/45x75 ^{1,2,3}	centre	1008,00

- 1 Revêtement antigraffiti en option.
- 2 Avec 2 renforcements pour les fourches du chariot élévateur de 15 cm de large au bas.
- 3 Dispositif de levage : 4 x M16.



Street  Art

Street  Safe

Street  Care

Street  Works

Les caractéristiques ont été collectées avec le plus grand soin et rédigées selon les dernières connaissances techniques. Stradus décline toute responsabilité en cas d'erreur ou de lacune et toute conséquence en découlant. Dans l'intérêt de l'innovation, nous nous réservons le droit d'adapter nos produits et systèmes.

CAHIER DES CHARGES - GREENLINE - BÉTON AUTOPLAÇANT

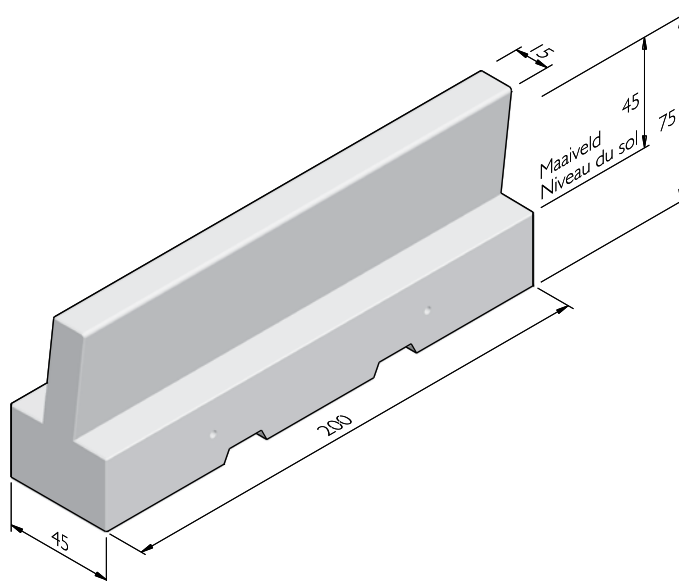
GRL-450 FIN

Dimensions (Lxlxh cm)	Type	Poids (kg)
200x15/45x75 ^{1,2,3}	pièce d'arrêt droit	1008,00
200x15/45x75 ^{1,2,3}	pièce d'arrêt gauche	1008,00

1 Revêtement antigraffiti en option.

2 Avec 2 renforcements pour les fourches du chariot élévateur de 15 cm de large au bas.

3 Dispositif de levage : 4 x M16.



Street  Art

Street  Safe

Street  Care

Street  Works

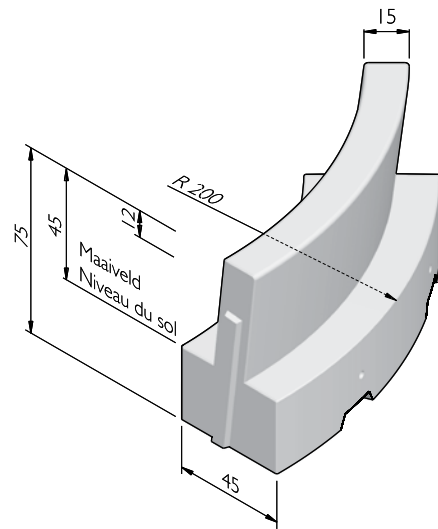
Les caractéristiques ont été collectées avec le plus grand soin et rédigées selon les dernières connaissances techniques. Stradus décline toute responsabilité en cas d'erreur ou de lacune et toute conséquence en découlant. Dans l'intérêt de l'innovation, nous nous réservons le droit d'adapter nos produits et systèmes.

CAHIER DES CHARGES - GREENLINE - BÉTON AUTOPLAÇANT

GRL-450 COURBE

Rayon = R (m)	Longueur (cm)	Poids (kg)	Nombre par 360°
1,20 ^{1,2,3}	189	743,00	4
2,00 ^{1,2,3}	157	676,00	8
3,00 ^{1,2,3}	157	705,00	12
4,50 ^{1,2,3}	177	814,00	16

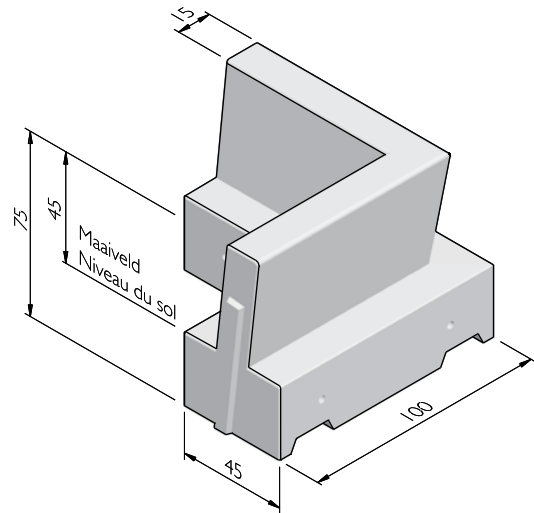
- 1 Revêtement antigraffiti en option.
- 2 Avec 2 renforcements pour les fourches du chariot élévateur de 15 cm de large au bas.
- 3 Dispositif de levage : 4 x M16.



GRL-450 COIN

Coin	Longueur (cm)	Poids (kg)
90° ^{1,2,3}	100	752,00

- 1 Revêtement antigraffiti en option.
- 2 Avec 2 renforcements pour les fourches du chariot élévateur de 15 cm de large au bas.
- 3 Dispositif de levage : 4 x M16.

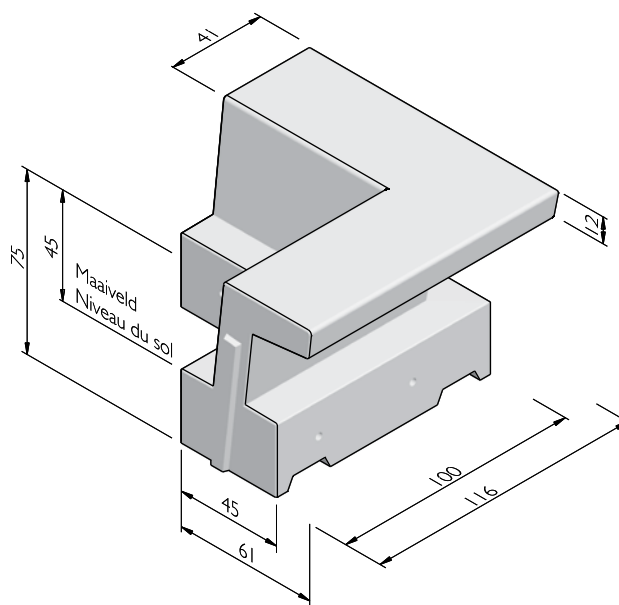


CAHIER DES CHARGES - GREENLINE - BÉTON AUTOPLAÇANT

GRH-450 COIN AVEC ASSISE A

Coin	Longueur (cm)	Poids (kg)
90° ^{1, 2, 3}	100	791,00

- 1 Revêtement antigraffiti en option.
- 2 Avec 2 renforcements pour les fourches du chariot élévateur de 15 cm de large au bas.
- 3 Dispositif de levage : 4 x M16.



Street  Art

Street  Safe

Street  Care

Street  Works

Les caractéristiques ont été collectées avec le plus grand soin et rédigées selon les dernières connaissances techniques. Stradus décline toute responsabilité en cas d'erreur ou de lacune et toute conséquence en découlant. Dans l'intérêt de l'innovation, nous nous réservons le droit d'adapter nos produits et systèmes.

CAHIER DES CHARGES - GREENLINE - BÉTON AUTOPLAÇANT

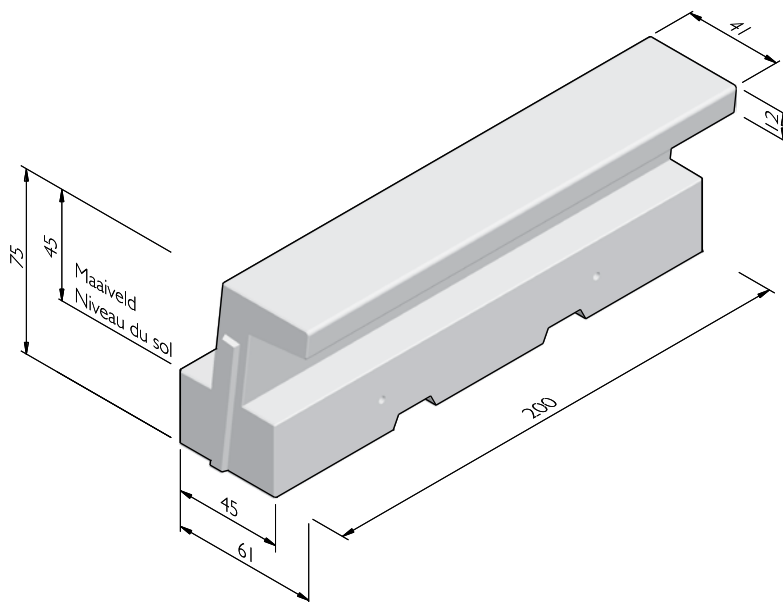
GRS-450 AVEC ASSISE A

Dimensions (Lxlxh cm)	Type	Poids (kg)
200x41/45x75 ^{1,2,3}	-	1152,00
200x41/45x75 ^{1,2,3}	fin	1152,00

1 Revêtement antigraffiti en option.

2 Avec 2 renforcements pour les fourches du chariot élévateur de 15 cm de large au bas.

3 Dispositif de levage : 4 x M16.



Street  Art

Street  Safe

Street  Care

Street  Works

Les caractéristiques ont été collectées avec le plus grand soin et rédigées selon les dernières connaissances techniques. Stradus décline toute responsabilité en cas d'erreur ou de lacune et toute conséquence en découlant. Dans l'intérêt de l'innovation, nous nous réservons le droit d'adapter nos produits et systèmes.

CAHIER DES CHARGES - GREENLINE - BÉTON AUTOPLAÇANT

GRS-450 AVEC ASSISE A1

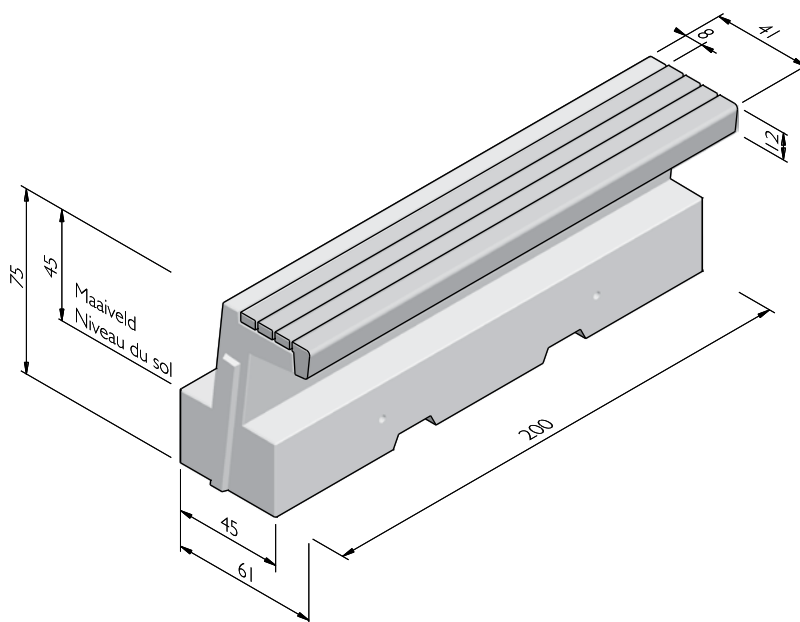
Dimensions (Lxlxh cm)	Type	Poids (kg)
200x41/45x75 ^{1,2,3,4}	4 latten bamboe	1152,00
200x41/45x75 ^{1,2,3,4}	4 latten FSC 100% hardhout	1152,00

1 L'assise, le dossier et/ou les accoudoirs en bois sont réalisées de série en Bambou non traité. Sur demande Guariuba (FSC) est aussi possible. Également sur demande les parties en bois peuvent être huilées ou recouvertes d'un nanorevêtement transparent à base d'eau.

2 Revêtement antigraffiti en option.

3 Dispositif de levage : 4 x M16.

4 Avec 2 renforcements pour les fourches du chariot élévateur de 15 cm de large au bas.



Street  Art

Street  Safe

Street  Care

Street  Works

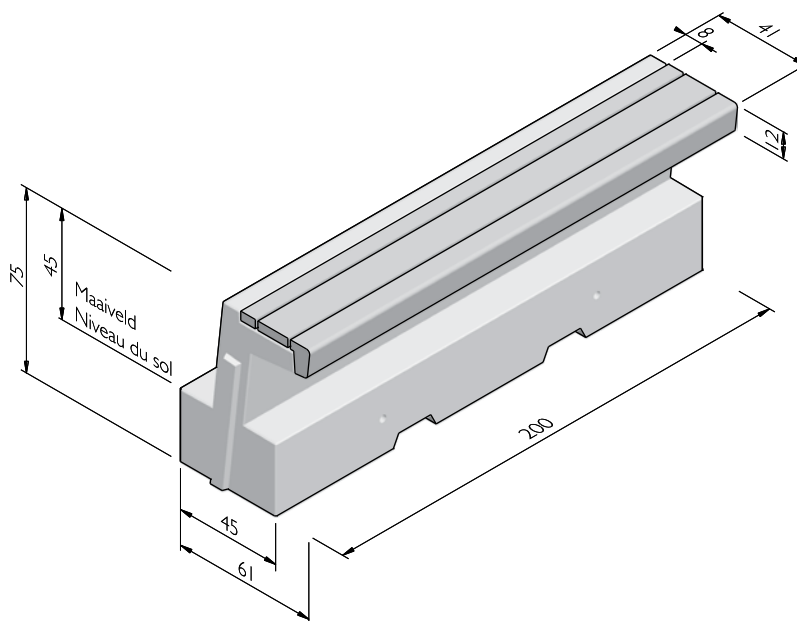
Les caractéristiques ont été collectées avec le plus grand soin et rédigées selon les dernières connaissances techniques. Stradus décline toute responsabilité en cas d'erreur ou de lacune et toute conséquence en découlant. Dans l'intérêt de l'innovation, nous nous réservons le droit d'adapter nos produits et systèmes.

CAHIER DES CHARGES - GREENLINE - BÉTON AUTOPLAÇANT

GRS-450 AVEC ASSISE A2

Dimensions (Lxlxh cm)	Type	Poids (kg)
200x41/45x75 ^{1,2,3,4}	3 lattes 7-14-9 FSC 100% hardhout	1152,00

- 1 L'assise, le dossier et/ou les accoudoirs en bois sont réalisées de série en Bambou non traité. Sur demande Guariuba (FSC) est aussi possible. Également sur demande les parties en bois peuvent être huilées ou recouvertes d'un nanorevêtement transparent à base d'eau.
- 2 Revêtement antigraffiti en option.
- 3 Dispositif de levage : 4 x M16.
- 4 Avec 2 renforcements pour les fourches du chariot élévateur de 15 cm de large au bas.



Street  Art

Street  Safe

Street  Care

Street  Works

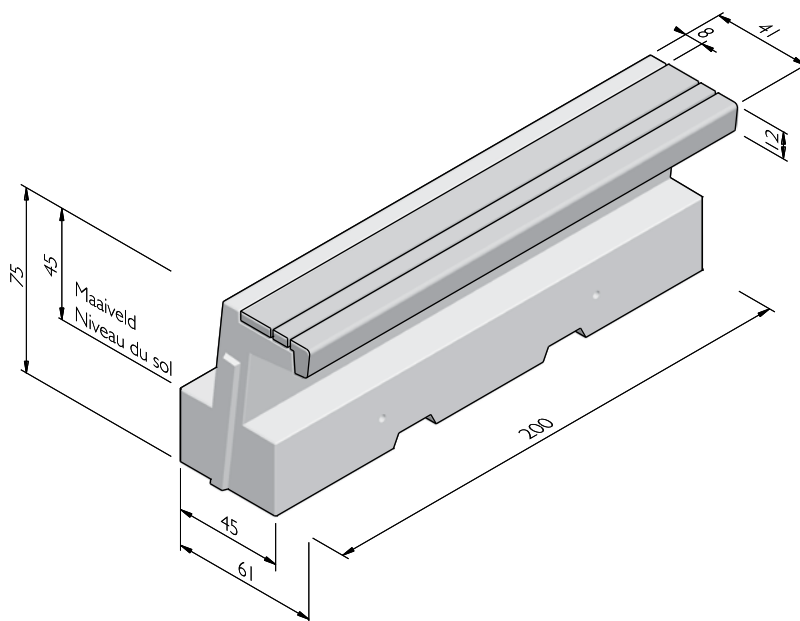
Les caractéristiques ont été collectées avec le plus grand soin et rédigées selon les dernières connaissances techniques. Stradus décline toute responsabilité en cas d'erreur ou de lacune et toute conséquence en découlant. Dans l'intérêt de l'innovation, nous nous réservons le droit d'adapter nos produits et systèmes.

CAHIER DES CHARGES - GREENLINE - BÉTON AUTOPLAÇANT

GRS-450 AVEC ASSISE A3

Dimensions (Lxlxh cm)	Type	Poids (kg)
200x41/45x75 ^{1,2,3,4}	3 lattes 14-7-9 FSC 100% hardhout	1152,00

- 1 L'assise, le dossier et/ou les accoudoirs en bois sont réalisées de série en Bambou non traité. Sur demande Guariuba (FSC) est aussi possible. Également sur demande les parties en bois peuvent être huilées ou recouvertes d'un nanorevêtement transparent à base d'eau.
- 2 Revêtement antigraffiti en option.
- 3 Dispositif de levage : 4 x M16.
- 4 Avec 2 renforcements pour les fourches du chariot élévateur de 15 cm de large au bas.



Street  Art

Street  Safe

Street  Care

Street  Works

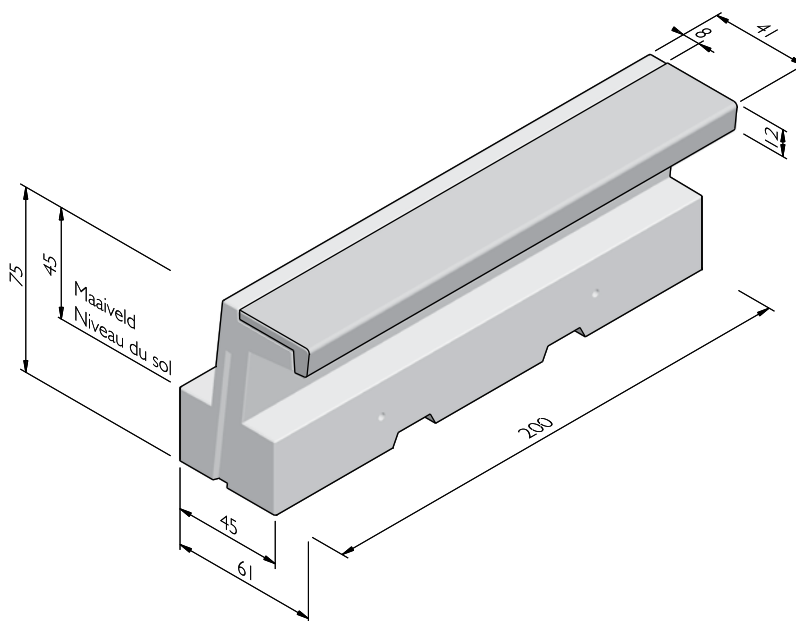
Les caractéristiques ont été collectées avec le plus grand soin et rédigées selon les dernières connaissances techniques. Stradus décline toute responsabilité en cas d'erreur ou de lacune et toute conséquence en découlant. Dans l'intérêt de l'innovation, nous nous réservons le droit d'adapter nos produits et systèmes.

CAHIER DES CHARGES - GREENLINE - BÉTON AUTOPLAÇANT

GRS-450 AVEC ASSISE A4

Dimensions (Lxlxh cm)	Type	Poids (kg)
200x41/45x75 ^{1,2,3,4}	zitting bamboe 325	1152,00

- 1 L'assise, le dossier et/ou les accoudoirs en bois sont réalisées de série en Bambou non traité. Sur demande Guariuba (FSC) est aussi possible. Également sur demande les parties en bois peuvent être huilées ou recouvertes d'un nanorevêtement transparent à base d'eau.
- 2 Revêtement antigraffiti en option.
- 3 Dispositif de levage : 4 x M16.
- 4 Avec 2 renforcements pour les fourches du chariot élévateur de 15 cm de large au bas.



Street  Art

Street  Safe

Street  Care

Street  Works

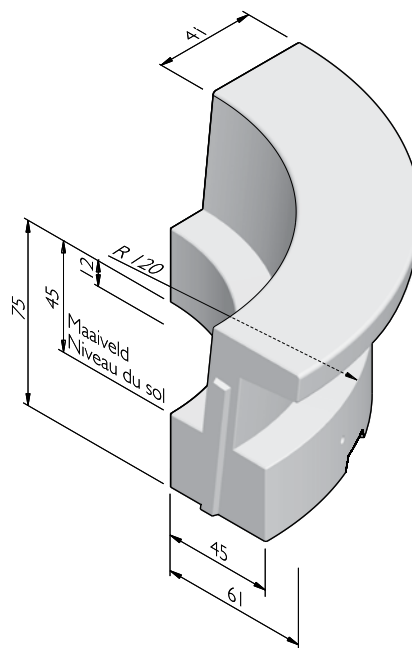
Les caractéristiques ont été collectées avec le plus grand soin et rédigées selon les dernières connaissances techniques. Stradus décline toute responsabilité en cas d'erreur ou de lacune et toute conséquence en découlant. Dans l'intérêt de l'innovation, nous nous réservons le droit d'adapter nos produits et systèmes.

CAHIER DES CHARGES - GREENLINE - BÉTON AUTOPLAÇANT

GRL-450 COURBE A

Rayon = R (m)	Longueur (cm)	Poids (kg)	Nombre par 360°
1,20 ^{1,2,3}	213	906,00	4

- 1 Revêtement antigraffiti en option.
- 2 Avec 2 renforcements pour les fourches du chariot élévateur de 15 cm de large au bas.
- 3 Dispositif de levage : 4 x M16.



Street  Art

Street  Safe

Street  Care

Street  Works

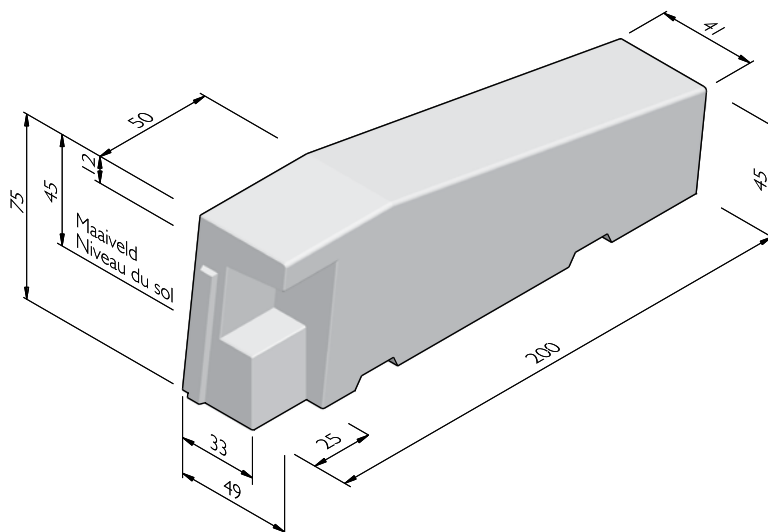
Les caractéristiques ont été collectées avec le plus grand soin et rédigées selon les dernières connaissances techniques. Stradus décline toute responsabilité en cas d'erreur ou de lacune et toute conséquence en découlant. Dans l'intérêt de l'innovation, nous nous réservons le droit d'adapter nos produits et systèmes.

CAHIER DES CHARGES - GREENLINE - BÉTON AUTOPLAÇANT

GRS-450 AVEC ASSISE A PIÈCE DE TRANSITION FIN

Dimensions (Lxlxh cm)	Type	Poids (kg)
200x41/45x75 ^{1,2,3}	droite	1176,00
200x41/45x75 ^{1,2,3}	gauche	1176,00

- 1 Revêtement antigraffiti en option.
- 2 Avec 2 renforcements pour les fourches du chariot élévateur de 15 cm de large au bas.
- 3 Dispositif de levage : 4 x M16.



Street  Art

Street  Safe

Street  Care

Street  Works

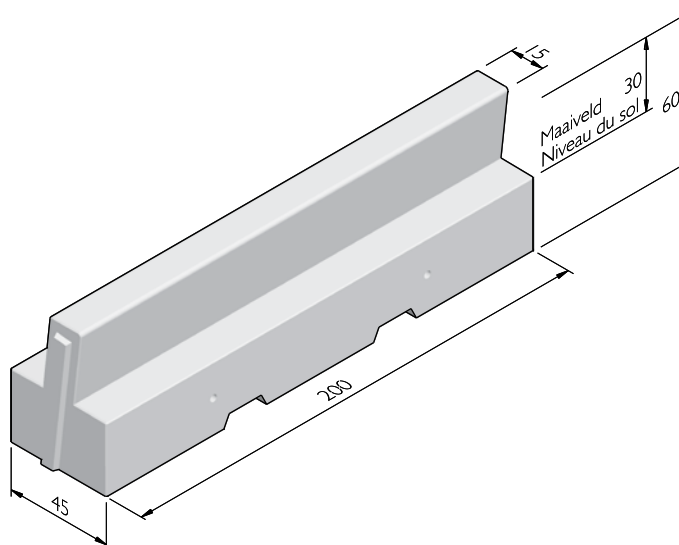
Les caractéristiques ont été collectées avec le plus grand soin et rédigées selon les dernières connaissances techniques. Stradus décline toute responsabilité en cas d'erreur ou de lacune et toute conséquence en découlant. Dans l'intérêt de l'innovation, nous nous réservons le droit d'adapter nos produits et systèmes.

CAHIER DES CHARGES - GREENLINE - BÉTON AUTOPLAÇANT

GRL-300 BASE

Dimensions (Lxlxh cm)	Type	Poids (kg)
200x15/45x60 ^{1,2,3}	centre	864,00

- 1 Revêtement antigraffiti en option.
- 2 Avec 2 renforcements pour les fourches du chariot élévateur de 15 cm de large au bas.
- 3 Dispositif de levage : 4 x M16.



Street  Art

Street  Safe

Street  Care

Street  Works

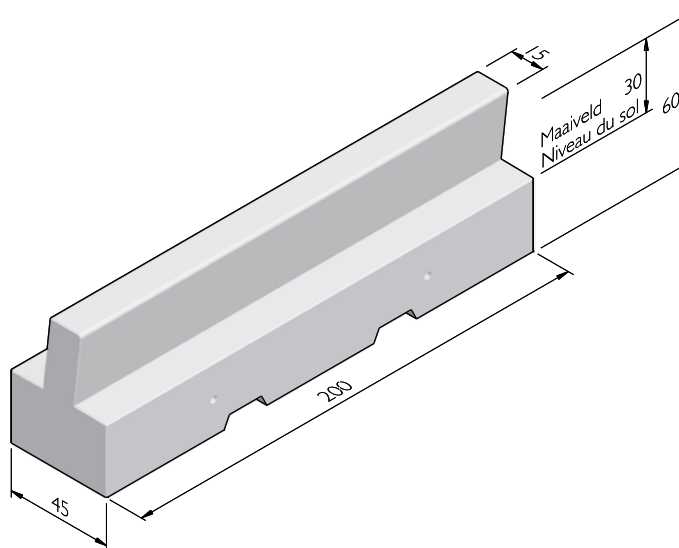
Les caractéristiques ont été collectées avec le plus grand soin et rédigées selon les dernières connaissances techniques. Stradus décline toute responsabilité en cas d'erreur ou de lacune et toute conséquence en découlant. Dans l'intérêt de l'innovation, nous nous réservons le droit d'adapter nos produits et systèmes.

CAHIER DES CHARGES - GREENLINE - BÉTON AUTOPLAÇANT

GRL-300 FIN

Dimensions (Lxlxh cm)	Type	Poids (kg)
200x15/45x60 ^{1,2,3}	pièce d'arrêt droit	864,00
200x15/45x60 ^{1,2,3}	pièce d'arrêt gauche	864,00

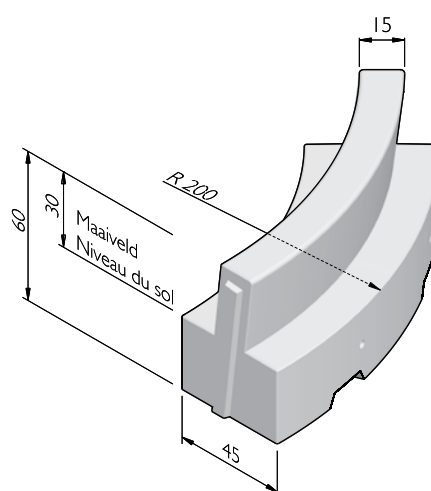
- 1 Revêtement antigraffiti en option.
- 2 Avec 2 renforcements pour les fourches du chariot élévateur de 15 cm de large au bas.
- 3 Dispositif de levage : 4 x M16.



GRL-300 COURBE

Rayon = R (m)	Longueur (cm)	Poids (kg)	Nombre par 360°
2,00 ^{1,2,3}	157	601,00	8
3,00 ^{1,2,3}	157	633,00	12

- 1 Revêtement antigraffiti en option.
- 2 Avec 2 renforcements pour les fourches du chariot élévateur de 15 cm de large au bas.
- 3 Dispositif de levage : 4 x M16.



Street  Art

Street  Safe

Street  Care

Street  Works

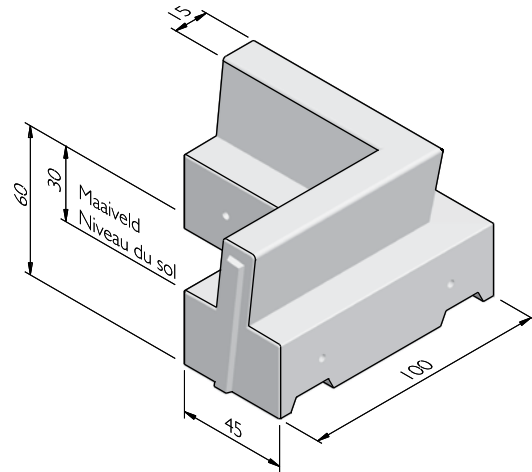
Les caractéristiques ont été collectées avec le plus grand soin et rédigées selon les dernières connaissances techniques. Stradus décline toute responsabilité en cas d'erreur ou de lacune et toute conséquence en découlant. Dans l'intérêt de l'innovation, nous nous réservons le droit d'adapter nos produits et systèmes.

CAHIER DES CHARGES - GREENLINE - BÉTON AUTOPLAÇANT

GRL-300 COIN

Coin	Longueur (cm)	Poids (kg)
90 ^{1, 2, 3}	100	668,00

- 1 Revêtement antigraffiti en option.
- 2 Avec 2 renforcements pour les fourches du chariot élévateur de 15 cm de large au bas.
- 3 Dispositif de levage : 4 x M16.



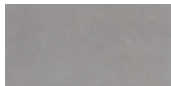
STRUCTURES

La ligne de produit Greenline est disponible dans les structures suivantes:

Béton autoplaçant	Apparence de béton lisse, gris ou de couleur et à couler dans quasiment n'importe quelle forme
-------------------	--

COULEURS

BÉTON AUTOPLAÇANT



Gris clair

Autres couleurs sont disponibles sur demande. Selon le réglage de l'imprimante et de l'ordinateur les couleurs peuvent différer du produit finalement livré.

Street  Art

Street  Safe

Street  Care

Street  Works

Les caractéristiques ont été collectées avec le plus grand soin et rédigées selon les dernières connaissances techniques. Stradus décline toute responsabilité en cas d'erreur ou de lacune et toute conséquence en découlant. Dans l'intérêt de l'innovation, nous nous réservons le droit d'adapter nos produits et systèmes.