

## CAHIER DES CHARGES - MARCHES BASIC 15 - STANDARD

### CAHIER DES CHARGES

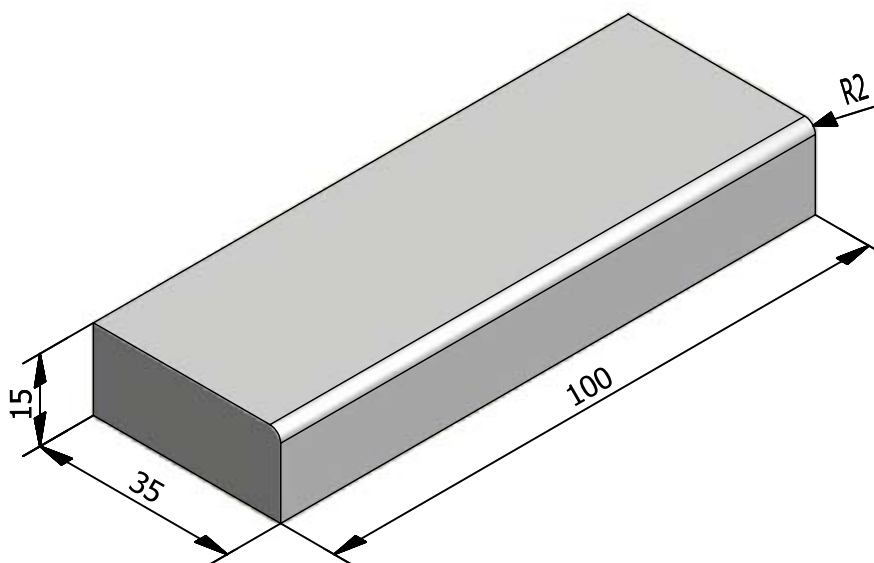
Pour les dimensions et les couleurs de nos marches d'escalier nous référons aux pages suivantes.

Le mobilier urbain se compose d'un noyau plein en béton et est tout à fait coloré dans la masse.

La composition du béton se compose de sable d'un bassin fluvial régional, de ciment du type CEM III/A 42,5, d'adjuvants éventuels et de granulats finement broyés. La couleur est déterminée par l'addition de colorants anorganiques sur base d'oxydes métalliques.

### MARCHES BASIC 35X15

Dimensions (lxhxl cm)	Poids (kg)
35x15x50	63,00
35x15x100	125,00



Street  Art

Street  Safe

Street  Care

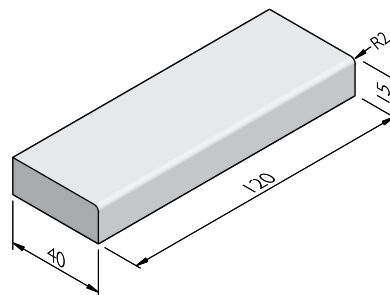
Street  Works

Les caractéristiques ont été collectées avec le plus grand soin et rédigées selon les dernières connaissances techniques. Stradus décline toute responsabilité en cas d'erreur ou de lacune et toute conséquence en découlant. Dans l'intérêt de l'innovation, nous nous réservons le droit d'adapter nos produits et systèmes.

## CAHIER DES CHARGES - MARCHES BASIC 15 - STANDARD

### MARCHES BASIC 40X15

Dimensions (lxhxl cm)	Poids (kg)
40x15x60	81,00
40x15x120	162,00



### STRUCTURES

La ligne de produit Marches Basic 15 est disponible dans les structures suivantes:	
Standard	Apparence bétonné, gris ou coloré

### COULEURS

#### STANDARD



Gris clair

Gris foncé

Pierre bleue 026

Noir

Autres couleurs sont disponibles sur demande. Selon le réglage de l'imprimante et de l'ordinateur les couleurs peuvent différer du produit finalement livré.

Street  Art

Street  Safe

Street  Care

Street  Works

Les caractéristiques ont été collectées avec le plus grand soin et rédigées selon les dernières connaissances techniques. Stradus décline toute responsabilité en cas d'erreur ou de lacune et toute conséquence en découlant. Dans l'intérêt de l'innovation, nous nous réservons le droit d'adapter nos produits et systèmes.