

## CAHIER DES CHARGES - STRETCH - BÉTON AUTOPLAÇANT

### CAHIER DES CHARGES

Pour les dimensions et les couleurs de notre mobilier urbain nous référons aux pages suivantes.

Le mobilier urbain est réalisé en béton autoplaçant et coloré dans la masse.

Le béton autoplaçant est une variante de béton présentant une fluidité très élevée. Une fois coulé, le béton ne doit plus être compacté. Le béton autoplaçant permet de remplir des formes même complexes sans vibration. Le poids spécifique et la fluidité élevés du béton autoplaçant lui permettent de s'écouler facilement autour des treillis d'armature épais et de combler même les plus petits interstices. Le béton présente une résistance élevée à la ségrégation.

Les éléments d'assise sont fabriqués conformément au BRL 2368 « produits en béton non structuraux » (d.d. 2012-06-21 y compris l'amendement d.d. 2016-03-09) et portent le label KOMO.

Caractéristiques du béton autoplaçant :

- Ciment Portland CEM I 52,5N
- Classe environnementale : XF 4
- Non-structural: niveau d'évaluation A selon NEN 7622
- Classe de résistance C35/45
- Classe de consistance F6
- Classe de construction S3
- Qualité: certifié ISO 14001
- Produit à l'usine avec RSE cadre de performance niveau 4

Côtés apparents finis :

seuls le dessus et les 2 côtés longitudinaux sont finis de série. Les petits côtés peuvent également être finis en option.

Un côté « fini » signifie que tous les trous de vibration éventuels sont polis et éliminés immédiatement après le décoffrage de l'élément.

Une assise en bois:

Certains éléments sont munis d'une assise en bois, réalisé standard en Guariuba (FSC) non traité. Un variant en bambou est disponible sur demande. Aussi sur demande, les parties en bois peuvent être huilées ou recouvertes d'un nanorevêtement transparent à base d'eau.

Street  Art

Street  Safe

Street  Care

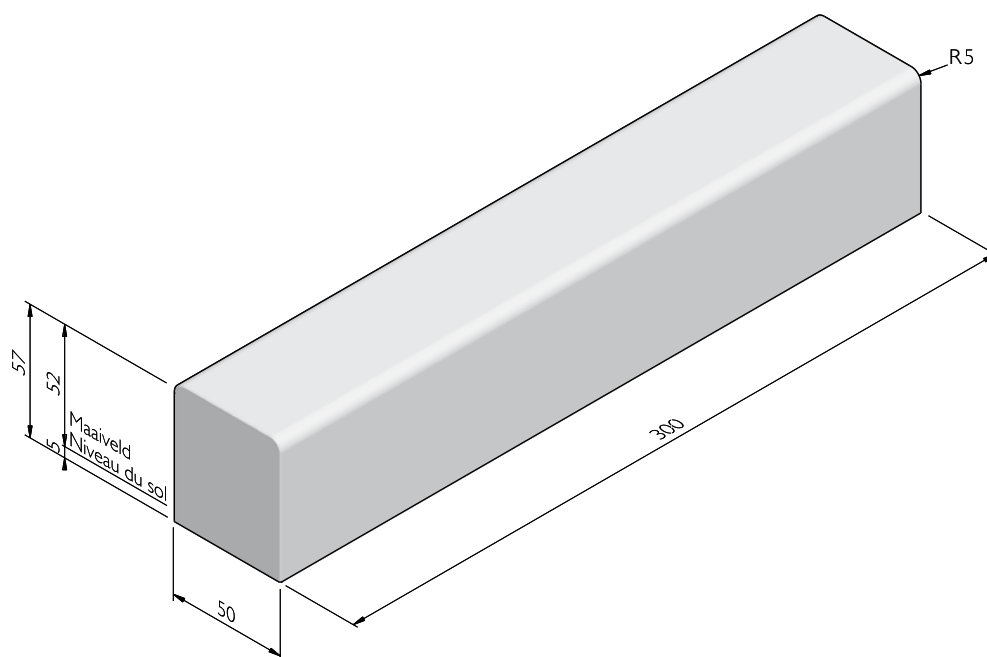
Street  Works

## CAHIER DES CHARGES - STRETCH - BÉTON AUTOPLAÇANT

### STRETCH

Dimensions (Lxlxh cm)	Poids (kg)
300x50x57 <sup>1,2,3</sup>	2044,00

- 1 Revêtement antigraffiti en option.
- 2 La finition se limite de série au dessus et au devant. Le côté arrière et les petits côtés peuvent également être finis en option. La finition masque les éventuels trous de vibrage éventuels.
- 3 En fonction du modèle, il faut choisir entre une pose sous vide, une pose à l'aide de sangles de levage ou une pose à l'aide d'une pince avec des caoutchoucs de couleur claire.



Street  Art

Street  Safe

Street  Care

Street  Works

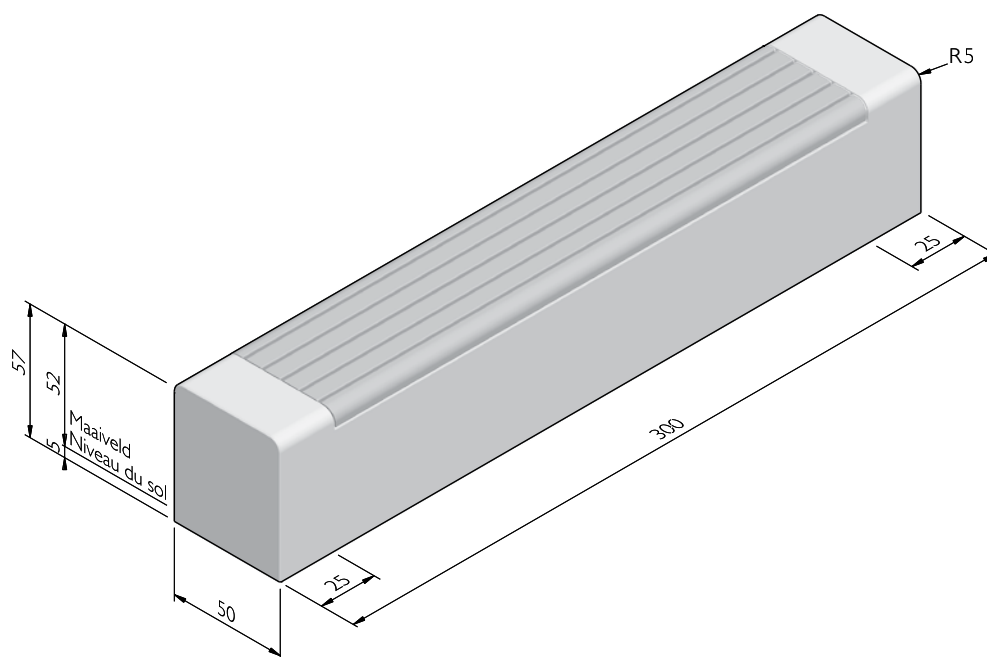
Les caractéristiques ont été collectées avec le plus grand soin et rédigées selon les dernières connaissances techniques. Stradus décline toute responsabilité en cas d'erreur ou de lacune et toute conséquence en découlant. Dans l'intérêt de l'innovation, nous nous réservons le droit d'adapter nos produits et systèmes.

## CAHIER DES CHARGES - STRETCH - BÉTON AUTOPLAÇANT

### STRETCH WOOD SOLO

Dimensions (Lxlxh cm)	Poids (kg)
300x50x57 <sup>1</sup>	1981,00

<sup>1</sup> En fonction du modèle, il faut choisir entre une pose sous vide, une pose à l'aide de sangles de levage ou une pose à l'aide d'une pince avec des caoutchoucs de couleur claire.



Street  Art

Street  Safe

Street  Care

Street  Works

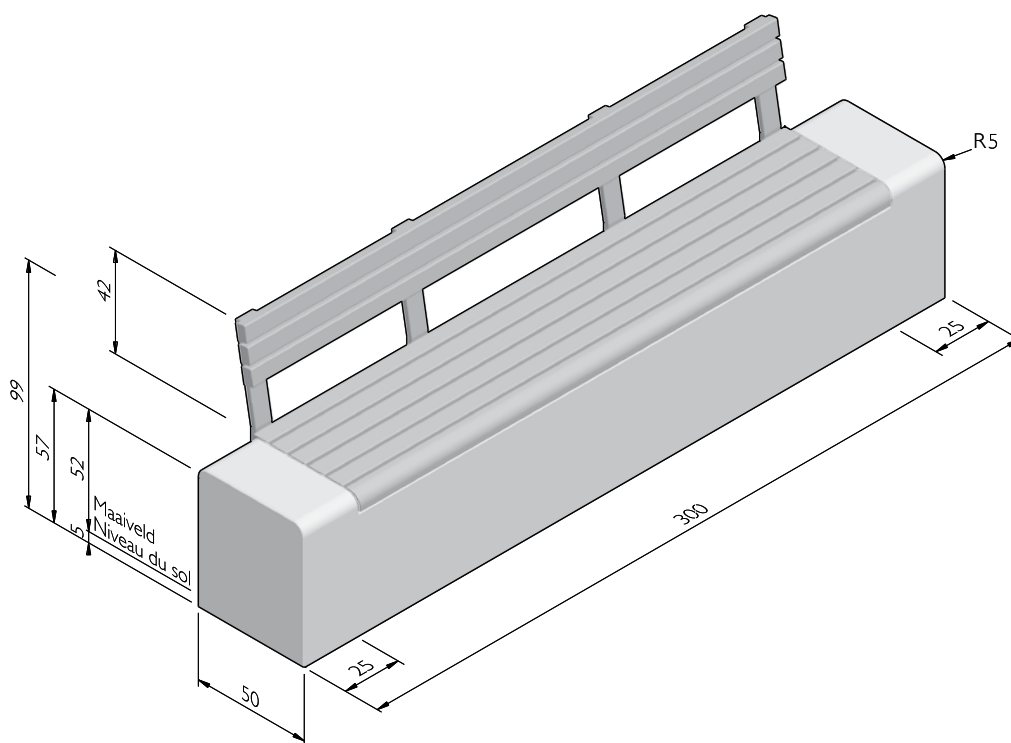
Les caractéristiques ont été collectées avec le plus grand soin et rédigées selon les dernières connaissances techniques. Stradus décline toute responsabilité en cas d'erreur ou de lacune et toute conséquence en découlant. Dans l'intérêt de l'innovation, nous nous réservons le droit d'adapter nos produits et systèmes.

## CAHIER DES CHARGES - STRETCH - BÉTON AUTOPLAÇANT

### STRETCH WOOD SOLO AVEC DOSSIER

Dimensions (Lxlxh cm)	Poids (kg)
300x50x57 <sup>1, 2, 3, 4</sup>	2030,00

- 1 En fonction du modèle, il faut choisir entre une pose sous vide, une pose à l'aide de sangles de levage ou une pose à l'aide d'une pince avec des caoutchoucs de couleur claire.
- 2 La finition se limite de série au dessus, au devant et aux petits côtés. Le côté arrière peut également être fini en option. La finition masque les éventuels trous de vibrage éventuels.
- 3 L'assise, le dossier et/ou les accoudoirs en bois sont réalisées de série en Guariuba (FSC) non traité. Sur demande Bambou est aussi possible. Également sur demande les parties en bois peuvent être huilées ou recouvertes d'un nanorevêtement transparent à base d'eau.
- 4 Revêtement antigraffiti en option.



Street  Art

Street  Safe

Street  Care

Street  Works

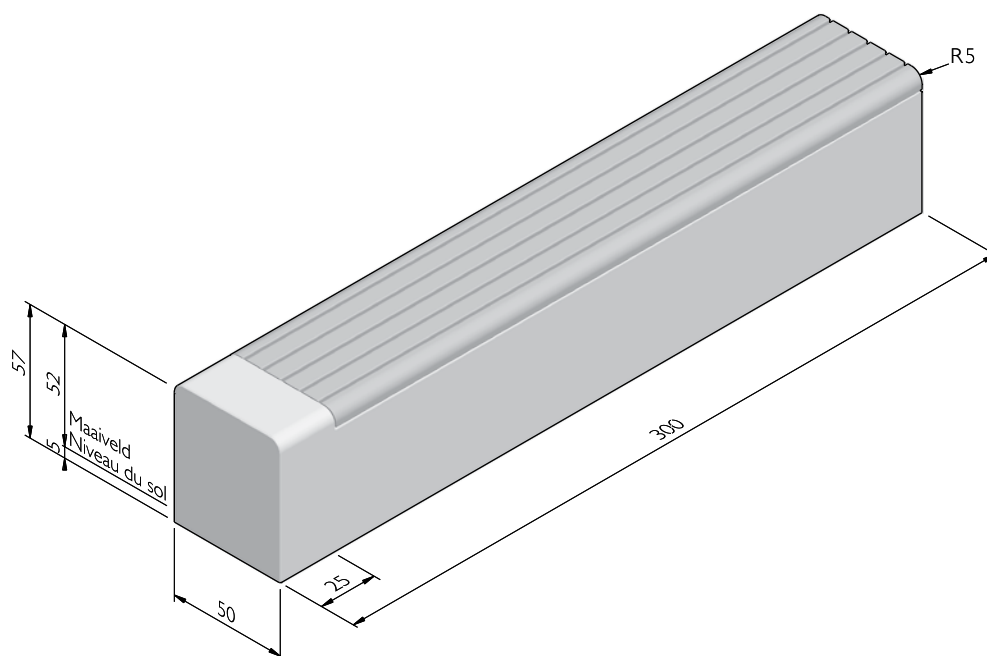
Les caractéristiques ont été collectées avec le plus grand soin et rédigées selon les dernières connaissances techniques. Stradus décline toute responsabilité en cas d'erreur ou de lacune et toute conséquence en découlant. Dans l'intérêt de l'innovation, nous nous réservons le droit d'adapter nos produits et systèmes.

## CAHIER DES CHARGES - STRETCH - BÉTON AUTOPLAÇANT

### STRETCH WOOD

Dimensions (Lxlxh cm)	Type	Poids (kg)
300x50x57 <sup>1, 2, 3, 4</sup>	centre	1981,00
300x50x57 <sup>1, 2, 3, 4</sup>	fin	1981,00

- 1 Revêtement antigraffiti en option.
- 2 L'assise, le dossier et/ou les accoudoirs en bois sont réalisées de série en Guariuba (FSC) non traité. Sur demande Bambou est aussi possible. Également sur demande les parties en bois peuvent être huilées ou recouvertes d'un nanorevêtement transparent à base d'eau.
- 3 La finition se limite de série au dessus et au devant. Le côté arrière et les petits côtés peuvent également être finis en option. La finition masque les éventuels trous de vibrage éventuels.
- 4 En fonction du modèle, il faut choisir entre une pose sous vide, une pose à l'aide de sangles de levage ou une pose à l'aide d'une pince avec des caoutchoucs de couleur claire.



Street  Art

Street  Safe

Street  Care

Street  Works

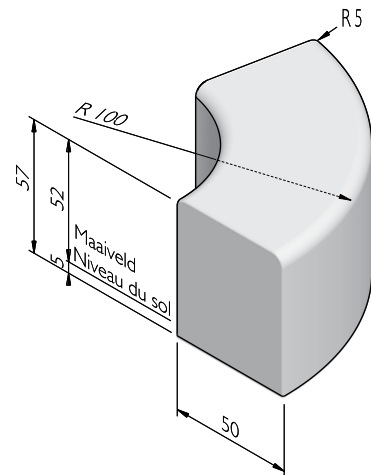
Les caractéristiques ont été collectées avec le plus grand soin et rédigées selon les dernières connaissances techniques. Stradus décline toute responsabilité en cas d'erreur ou de lacune et toute conséquence en découlant. Dans l'intérêt de l'innovation, nous nous réservons le droit d'adapter nos produits et systèmes.

## CAHIER DES CHARGES - STRETCH - BÉTON AUTOPLAÇANT

### STRETCH COURBE

Rayon = R (m)	Longueur (cm)	Poids (kg)
1,00 <sup>1</sup>	138	703,00
1,50 <sup>1</sup>	117	665,00
2,00 <sup>1</sup>	116	693,00
3,00 <sup>1</sup>	188	1286,00

1 La finition se limite de série au dessus et au devant. Le côté arrière et les petits côtés peuvent également être finis en option. La finition masque les éventuels trous de vibration éventuels.

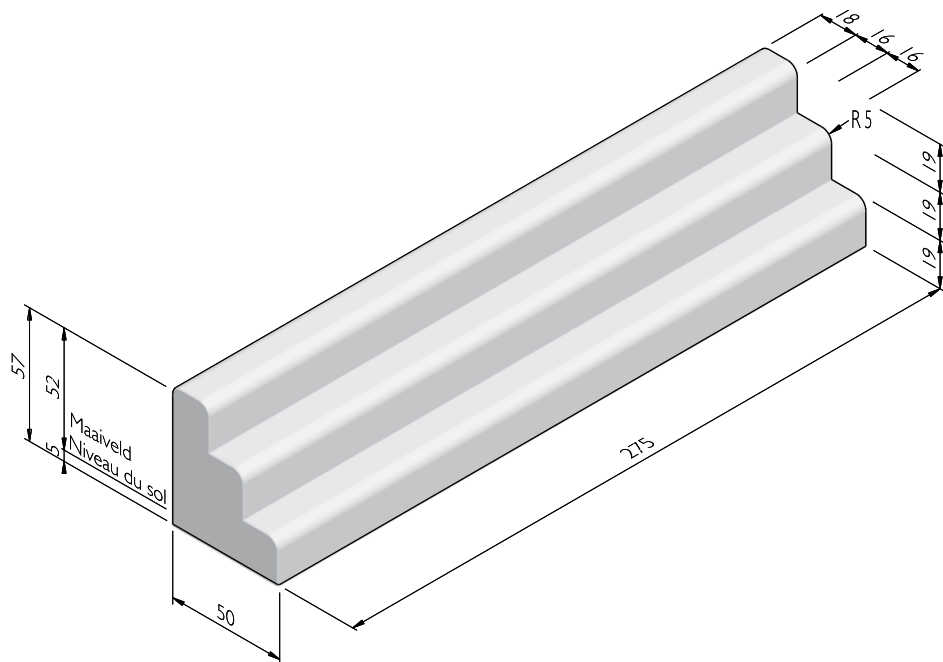


### STRETCH TROIS MARCHES

Dimensions (Lxlxh cm)	Type	Poids (kg)
275x50x57 <sup>1,2</sup>	centre	1265,00

1 Revêtement antigraffiti en option.

2 La finition se limite de série au dessus et au devant. Le côté arrière et les petits côtés peuvent également être finis en option. La finition masque les éventuels trous de vibration éventuels.



Street  Art

Street  Safe

Street  Care

Street  Works

Les caractéristiques ont été collectées avec le plus grand soin et rédigées selon les dernières connaissances techniques. Stradus décline toute responsabilité en cas d'erreur ou de lacune et toute conséquence en découlant. Dans l'intérêt de l'innovation, nous nous réservons le droit d'adapter nos produits et systèmes.

## CAHIER DES CHARGES - STRETCH - BÉTON AUTOPLAÇANT

### STRUCTURES

La ligne de produit Stretch est disponible dans les structures suivantes:	
Béton autoplaçant	Apparence de béton lisse, gris ou de couleur et à couler dans quasiment n'importe quelle forme

### COULEURS

#### BÉTON AUTOPLAÇANT



Gris clair

Autres couleurs sont disponibles sur demande. Selon le réglage de l'imprimante et de l'ordinateur les couleurs peuvent différer du produit finalement livré.

Street  Art

Street  Safe

Street  Care

Street  Works

Les caractéristiques ont été collectées avec le plus grand soin et rédigées selon les dernières connaissances techniques. Stradus décline toute responsabilité en cas d'erreur ou de lacune et toute conséquence en découlant. Dans l'intérêt de l'innovation, nous nous réservons le droit d'adapter nos produits et systèmes.