

## CAHIER DES CHARGES - 34/45X25 - STANDARD

### CAHIER DES CHARGES

Pour les dimensions et les couleurs de nos éléments linéaires nous référons aux pages suivantes.

Les éléments linéaires sont fabriqués selon le principe de pré-compactage. La couche d'usure et la couche sous-jacente sont assemblées en une seule opération et sont indissolublement liées. La structure est compacte et homogène.

La composition du béton pour la fabrication de la couche sous-jacente consiste de grès. Cette roche sédimentaire offre une résistance extrême à l'abrasion, une très bonne résistance mécanique et une bonne résistance aux influences chimiques.

La composition du béton pour la couche d'usure est à base de sable d'un bassin fluvial régional, de ciment du type CEM III/A 42,5 N CE LA BENOR, d'adjuvants éventuels et de granulats finement broyés. La couleur de la couche d'usure est obtenue par l'addition de colorants anorganiques sur base d'oxydes métalliques. La couche d'usure est tout à fait colorée dans la masse.

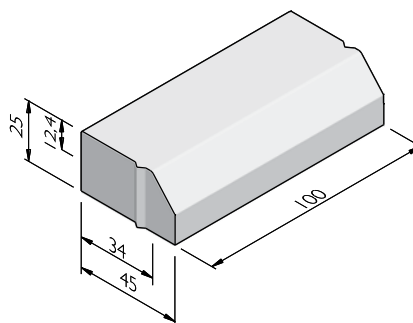
Attention: Seule la face supérieure (chanfrein compris) de l'élément linéaire est standard colorée. Dans le cas d'une pose en saillie, le sous-béton sera donc visible sur la face latérale. Sur demande, aussi le sous-béton peut être coloré.

Après fabrication, les éléments linéaires sont stockés pendant au moins 24 heures dans une chambre de durcissement conditionnée.

Les éléments linéaires sont fabriqués conformément à la norme NEN EN1340 et portent le label KOMO.

### ÉLÉMENTS DROITS

Dimensions (lxLxh cm)	Poids (kg)	Raccord
34/45x100x25	248,00	TMV



Street  Art

Street  Safe

Street  Care

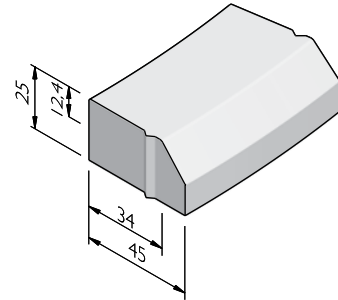
Street  Works

Les caractéristiques ont été collectées avec le plus grand soin et rédigées selon les dernières connaissances techniques. Stradus décline toute responsabilité en cas d'erreur ou de lacune et toute conséquence en découlant. Dans l'intérêt de l'innovation, nous nous réservons le droit d'adapter nos produits et systèmes.

## CAHIER DES CHARGES - 34/45X25 - STANDARD

### COURBES

Rayon = R (m)	Longueur (cm)	Poids (kg)	Nombre par 360°	Raccord
8,00 <sup>1</sup>	78,5	189,20	64	TMV
12,00 <sup>1</sup>	78,5	191,00	96	TMV
13,00 <sup>1</sup>	78,5	191,00	104	TMV
15,00 <sup>1</sup>	78,5	191,00	120	TMV
20,00 <sup>1</sup>	78,5	191,00	160	TMV
25,00 <sup>1</sup>	78,5	193,00	200	TMV
15,00 int <sup>1</sup>	78,5	198,10	120	TMV

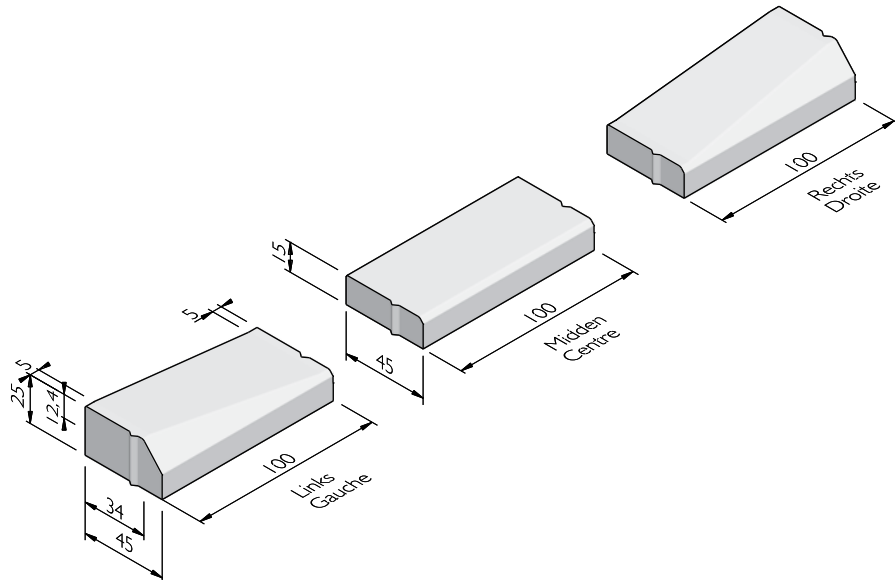


<sup>1</sup> Pour mesurer le rayon et la longueur, nous établissons une distinction entre les bordures esthétiques et le reste de la gamme. Retrouvez plus d'infos dans la présentation des éléments linéaires au début du catalogue de produits.

### BORDURES DE TRANSITION À LA HAUTEUR DES TROTTOIRS

De profil (cm)	À profil (cm)	Longueur (cm)	Type	Poids (kg)	Raccord
34/45x25 <sup>1</sup>	45x15	100	gauche	202,00	TMV
34/45x25 <sup>1</sup>	45x15	100	droite	202,00	TMV
34/45x25	45x15	100	centre	158,00	TMV

<sup>1</sup> Également utilisable comme bordure d'arrêt.



### VERKLARING SLUITING

TMV = Tenon et mortaise V

Street  Art

Street  Safe

Street  Care

Street  Works

Les caractéristiques ont été collectées avec le plus grand soin et rédigées selon les dernières connaissances techniques. Stradus décline toute responsabilité en cas d'erreur ou de lacune et toute conséquence en découlant. Dans l'intérêt de l'innovation, nous nous réservons le droit d'adapter nos produits et systèmes.

## CAHIER DES CHARGES - 34/45X25 - STANDARD

### STRUCTURES

La ligne de produit 34/45x25 est disponible dans les structures suivantes:	
Standard	Apparence bétonné, gris ou coloré

### COULEURS

#### STANDARD



Gris

Autres couleurs sont disponibles sur demande. Selon le réglage de l'imprimante et de l'ordinateur les couleurs peuvent différer du produit finalement livré.

Street  Art

Street  Safe

Street  Care

Street  Works

Les caractéristiques ont été collectées avec le plus grand soin et rédigées selon les dernières connaissances techniques. Stradus décline toute responsabilité en cas d'erreur ou de lacune et toute conséquence en découlant. Dans l'intérêt de l'innovation, nous nous réservons le droit d'adapter nos produits et systèmes.