

CAHIER DES CHARGES - BORDURES DE BACS À FLEURS 15 - STANDARD

CAHIER DES CHARGES

Pour les dimensions et les couleurs de notre mobilier urbain nous référons aux pages suivantes.

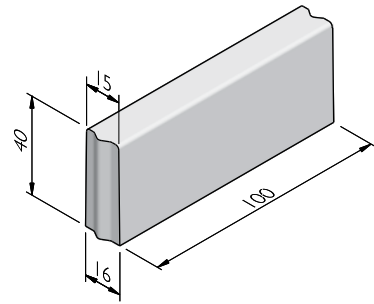
Le mobilier urbain se compose d'un noyau plein en béton et est tout à fait coloré dans la masse.

La composition du béton se compose de sable d'un bassin fluvial régional, de ciment, d'adjuvants éventuels et de 70 % de granulats colorés d'origine pierre naturelle de haute qualité en différentes gradations. Les granulats sont tellement sélectionnés et constants ce qui garantit la densité du volume. Le noyau plein en béton est tout à fait coloré dans la masse.

Pour accentuer et rendre visible les granulats naturels à la surface, la surface est légèrement lavée pendant la production.

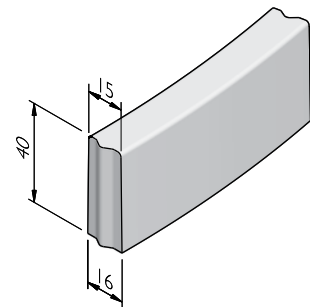
BORDURES DE BACS À FLEURS 15X40

Dimensions (lxLxh cm)	Poids (kg)	Raccord
15x45x40	63,45	TMV
15x100x40	141,00	TMV



BORDURES DE BACS À FLEURS 15X40 COURBE

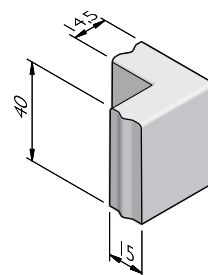
Rayon = R (m)	Longueur (cm)	Poids (kg)	Nombre par 360°	Raccord
0,50	78,5	94,13	4	TMV
1,00	78,5	102,40	8	TMV
5,00	98	138,32	32	TMV



CAHIER DES CHARGES - BORDURES DE BACS À FLEURS 15 - STANDARD

BORDURES DE BACS À FLEURS 15X40 COIN

Coin	Longueur (cm)	Poids (kg)	Raccord
90°	35	77,55	TMV
135°	25	62,04	TMV
90° int	20	77,55	TMV
135° int	19	62,04	TMV



VERKLARING SLUITING

TMV = Tenon et mortaise V

STRUCTURES

La ligne de produit Bordures de bacs à fleurs 15 est disponible dans les structures suivantes:

Standard	Apparence bétonné, gris ou coloré
----------	-----------------------------------

COULEURS

STANDARD



Gris clair

Gris foncé

Pierre bleue 026

Noir

Autres couleurs sont disponibles sur demande. Selon le réglage de l'imprimante et de l'ordinateur les couleurs peuvent différer du produit finalement livré.

Street  Art

Street  Safe

Street  Care

Street  Works

Les caractéristiques ont été collectées avec le plus grand soin et rédigées selon les dernières connaissances techniques. Stradus décline toute responsabilité en cas d'erreur ou de lacune et toute conséquence en découlant. Dans l'intérêt de l'innovation, nous nous réservons le droit d'adapter nos produits et systèmes.