

CAHIER DES CHARGES - STRETCH - LAVARO

CAHIER DES CHARGES

Pour les dimensions et les couleurs de notre mobilier urbain nous référons aux pages suivantes.

Le mobilier urbain se compose d'un noyau plein en béton et est tout à fait coloré dans la masse.

La composition du béton se compose de sable d'un bassin fluvial régional, de ciment, d'adjuvants éventuels et de 70 % de granulats colorés d'origine pierre naturelle de haute qualité en différentes gradations. Les granulats sont tellement sélectionnés et constants ce qui garantit la densité du volume. Le noyau plein en béton est tout à fait coloré dans la masse.

Pour accentuer et rendre visible les granulats naturels à la surface, la surface est légèrement lavée pendant la production.

Les éléments d'assise sont fabriqués conforme au BRL 2368 « produits en béton non structuraux » (d.d. 2012-06-21 y compris l'amendement d.d. 2016-03-09) et portent le label KOMO.

Caractéristiques du béton autoplaçant :

- Ciment Portland CEM I 52,5N
- Classe environnementale : XF 4
- Non-structural: niveau d'évaluation A selon NEN 7622
- Classe de résistance C35/45
- Classe de consistance F6
- Classe de construction S3
- Qualité: certifié ISO 14001
- Produit à l'usine avec RSE cadre de performance niveau 4

Côtés apparents finis :

seuls le dessus et les 2 côtés longitudinaux sont finis de série. Les petits côtés peuvent également être finis en option.

Un côté « fini » signifie que tous les trous de vibrage éventuels sont polis et éliminés immédiatement après le décoffrage de l'élément.

Une assise en bois:

Certains éléments sont munis d'une assise en bois, réalisé standard en Guariuba (FSC) non traité. Un variant en bambou est disponible sur demande. Aussi sur demande, les parties en bois peuvent être huilées ou recouvertes d'un nanorevêtement transparent à base d'eau.

DESCRIPTION DES COUCHES D'USURE

Street  Art

Street  Safe

Street  Care

Street  Works

Les caractéristiques ont été collectées avec le plus grand soin et rédigées selon les dernières connaissances techniques. Stradus décline toute responsabilité en cas d'erreur ou de lacune et toute conséquence en découlant. Dans l'intérêt de l'innovation, nous nous réservons le droit d'adapter nos produits et systèmes.

CAHIER DES CHARGES - STRETCH - LAVARO

Gris 012

La couche d'usure est composée à base de 70% de granulats de pierre naturelle. Elle se compose de sable originaire d'un bassin fluvial régional, de ciment du type CEM III /A 42,5, d'adjuvants éventuels et de granit gris finement broyé de calibres divers. La couche d'usure inaltérable est améliorée par lavage léger.

Gris multicolore 070

La couche d'usure est composée à base de 70% de granulats de pierre naturelle. Elle se compose de sable originaire d'un bassin fluvial régional, de ciment du type CEM III /A 42,5, d'adjuvants éventuels, de basalte finement broyé, de porphyre finement broyé et de quartz blanc finement broyé de calibres divers. La couche d'usure inaltérable est améliorée par lavage léger.

Noir 100

La couche d'usure est composée à base de 70% de granulats de pierre naturelle. Elle se compose de sable originaire d'un bassin fluvial régional, de ciment du type CEM III /A 42,5, d'adjuvants éventuels et de basalte finement broyé de calibres divers. La couche d'usure inaltérable est améliorée par lavage léger.

Noir/ Vert 130

La couche d'usure est composée à base de 70% de granulats de pierre naturelle. Elle se compose de sable originaire d'un bassin fluvial régional, de ciment du type CEM III /A 42,5, d'adjuvants éventuels, de basalte finement broyé et de porphyre finement broyé de calibres divers. La couche d'usure inaltérable est améliorée par lavage léger.

Granit d'imitation lavé Jaune 460

La couche d'usure est composée à base de 70% de granulats de pierre naturelle. Elle se compose de sable originaire d'un bassin fluvial régional, de ciment du type CEM III /A 42,5, d'adjuvants éventuels, de basalte finement broyé et de gravier finement broyé de calibres divers. La couche d'usure inaltérable est améliorée par lavage léger.

Blanc 701

La couche d'usure est composée à base de 70% de granulats de pierre naturelle. Elle se compose de sable originaire d'un bassin fluvial régional, de ciment du type CEM II A-LL 42,5 N BLANC, d'adjuvants éventuels, de Madagascar finement broyé et de quartz blanc finement broyé de calibres divers. La couche d'usure inaltérable est améliorée par lavage léger.

Blanc/ Noir 705

La couche d'usure est composée à base de 70% de granulats de pierre naturelle. Elle se compose de sable originaire d'un bassin fluvial régional, de ciment du type CEM III /A 42,5, d'adjuvants éventuels, de basalte finement broyé et de quartz blanc finement broyé de calibres divers. La couche d'usure inaltérable est améliorée par lavage léger.

Street  Art

Street  Safe

Street  Care

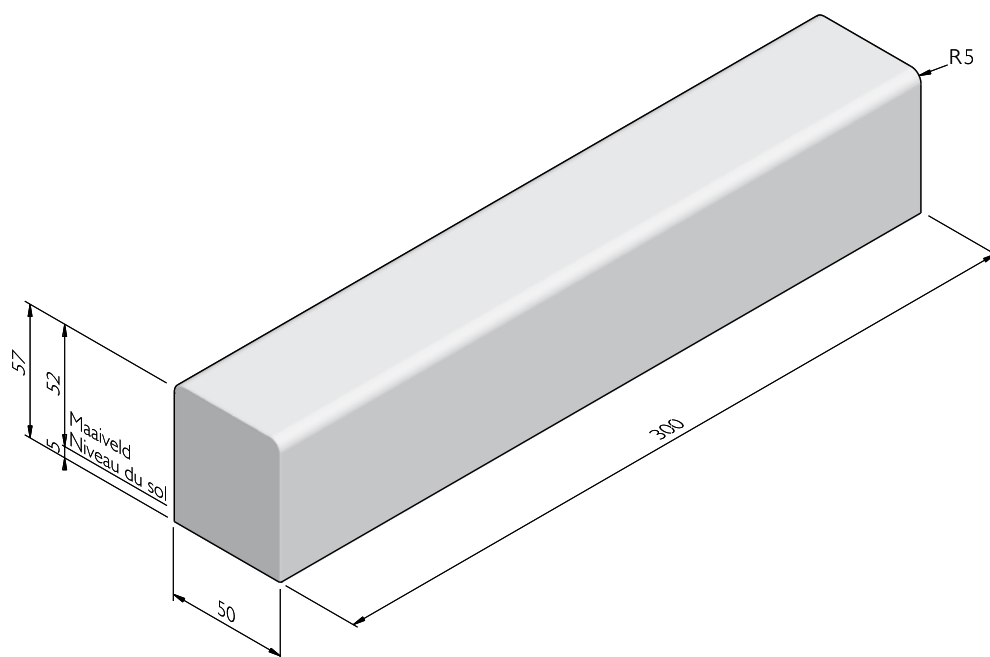
Street  Works

CAHIER DES CHARGES - STRETCH - LAVARO

STRETCH

Dimensions (Lxlxh cm)	Poids (kg)
300x50x57 ^{1,2,3}	2044,00

- 1 Revêtement antigraffiti en option.
- 2 La finition se limite de série au dessus et au devant. Le côté arrière et les petits côtés peuvent également être finis en option. La finition masque les éventuels trous de vibration éventuels.
- 3 En fonction du modèle, il faut choisir entre une pose sous vide, une pose à l'aide de sangles de levage ou une pose à l'aide d'une pince avec des caoutchoucs de couleur claire.



Street  Art

Street  Safe

Street  Care

Street  Works

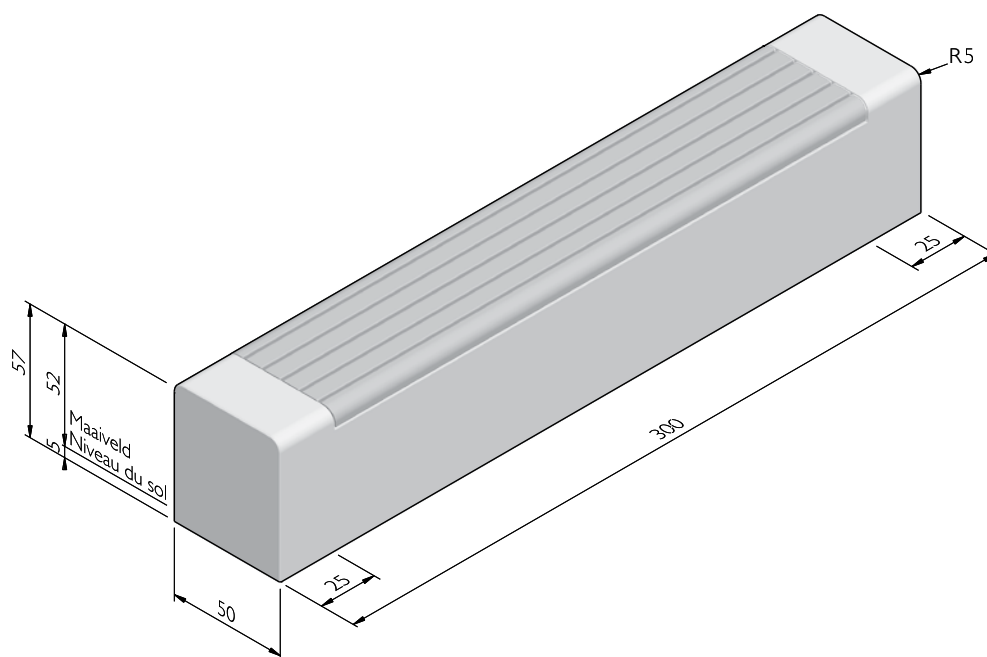
Les caractéristiques ont été collectées avec le plus grand soin et rédigées selon les dernières connaissances techniques. Stradus décline toute responsabilité en cas d'erreur ou de lacune et toute conséquence en découlant. Dans l'intérêt de l'innovation, nous nous réservons le droit d'adapter nos produits et systèmes.

CAHIER DES CHARGES - STRETCH - LAVARO

STRETCH WOOD SOLO

Dimensions (Lxlxh cm)	Poids (kg)
300x50x57 ¹	1981,00

¹ En fonction du modèle, il faut choisir entre une pose sous vide, une pose à l'aide de sangles de levage ou une pose à l'aide d'une pince avec des caoutchoucs de couleur claire.



Street  Art

Street  Safe

Street  Care

Street  Works

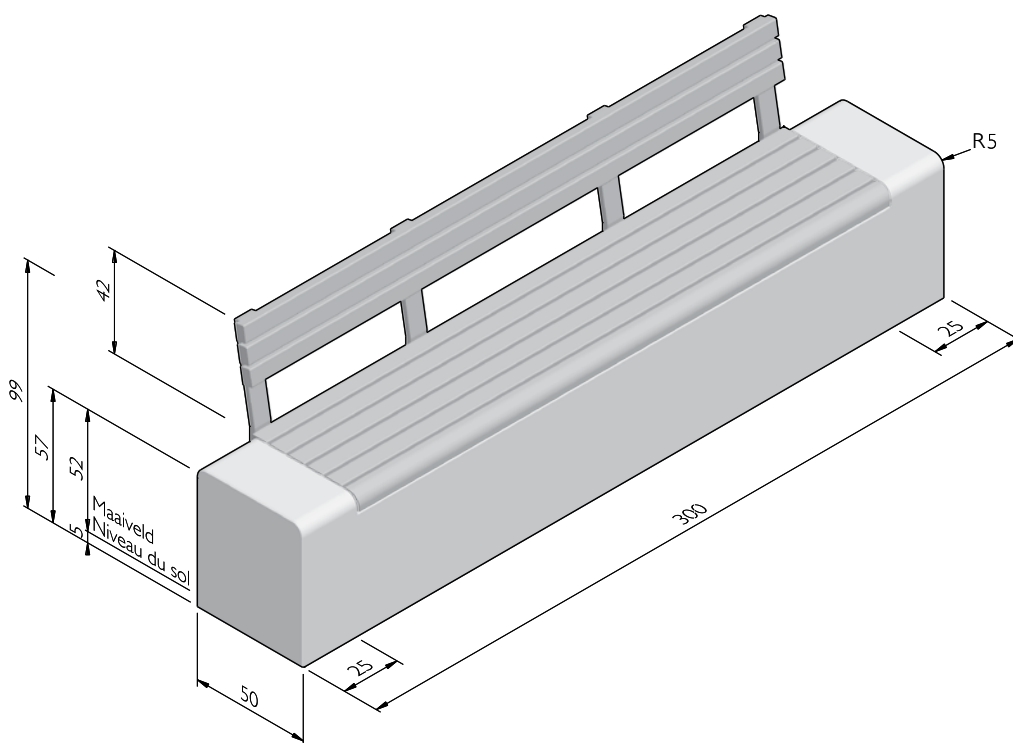
Les caractéristiques ont été collectées avec le plus grand soin et rédigées selon les dernières connaissances techniques. Stradus décline toute responsabilité en cas d'erreur ou de lacune et toute conséquence en découlant. Dans l'intérêt de l'innovation, nous nous réservons le droit d'adapter nos produits et systèmes.

CAHIER DES CHARGES - STRETCH - LAVARO

STRETCH WOOD SOLO AVEC DOSSIER

Dimensions (Lxlxh cm)	Poids (kg)
300x50x57 ^{1,2,3,4}	2030,00

- 1 En fonction du modèle, il faut choisir entre une pose sous vide, une pose à l'aide de sangles de levage ou une pose à l'aide d'une pince avec des caoutchoucs de couleur claire.
- 2 La finition se limite de série au dessus, au devant et aux petits côtés. Le côté arrière peut également être fini en option. La finition masque les éventuels trous de vibrage éventuels.
- 3 L'assise, le dossier et/ou les accoudoirs en bois sont réalisées de série en Guariuba (FSC) non traité. Sur demande Bambou est aussi possible. Également sur demande les parties en bois peuvent être huilées ou recouvertes d'un nanorevêtement transparent à base d'eau.
- 4 Revêtement antigraffiti en option.



Street  Art

Street  Safe

Street  Care

Street  Works

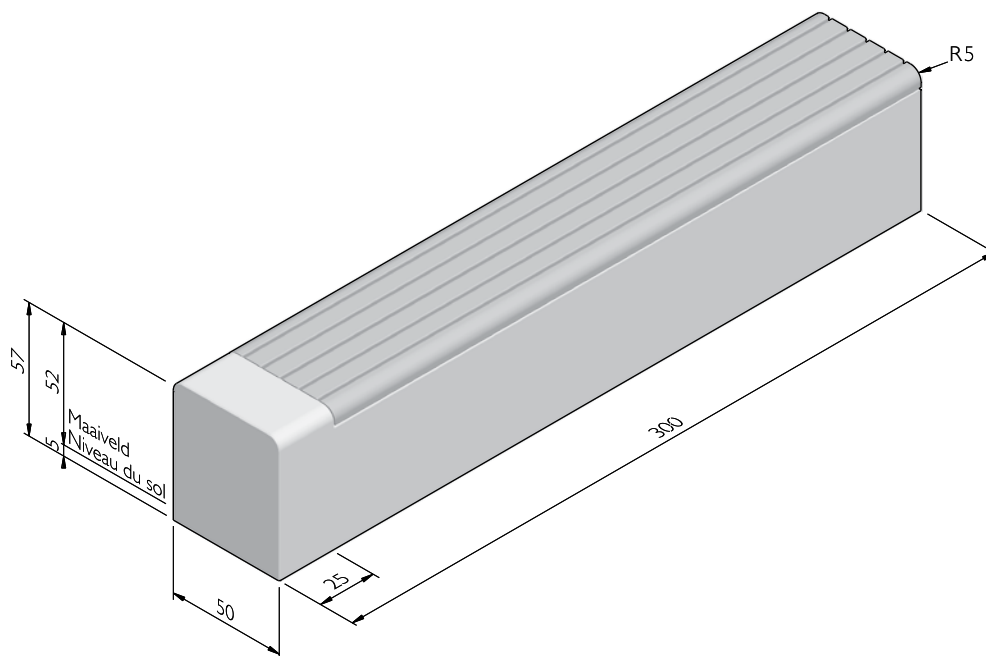
Les caractéristiques ont été collectées avec le plus grand soin et rédigées selon les dernières connaissances techniques. Stradus décline toute responsabilité en cas d'erreur ou de lacune et toute conséquence en découlant. Dans l'intérêt de l'innovation, nous nous réservons le droit d'adapter nos produits et systèmes.

CAHIER DES CHARGES - STRETCH - LAVARO

STRETCH WOOD

Dimensions (Lxlxh cm)	Type	Poids (kg)
300x50x57 ^{1, 2, 3, 4}	centre	1981,00
300x50x57 ^{1, 2, 3, 4}	fin	1981,00

- 1 Revêtement antigraffiti en option.
- 2 L'assise, le dossier et/ou les accoudoirs en bois sont réalisées de série en Guariuba (FSC) non traité. Sur demande Bambou est aussi possible. Également sur demande les parties en bois peuvent être huilées ou recouvertes d'un nanorevêtement transparent à base d'eau.
- 3 La finition se limite de série au dessus et au devant. Le côté arrière et les petits côtés peuvent également être finis en option. La finition masque les éventuels trous de vibrage éventuels.
- 4 En fonction du modèle, il faut choisir entre une pose sous vide, une pose à l'aide de sangles de levage ou une pose à l'aide d'une pince avec des caoutchoucs de couleur claire.



STRUCTURES

La ligne de produit Stretch est disponible dans les structures suivantes:	
Lavaro	Couche d'usure à 70% de pierre naturelle, lavée

Street  Art

Street  Safe

Street  Care

Street  Works

Les caractéristiques ont été collectées avec le plus grand soin et rédigées selon les dernières connaissances techniques. Stradus décline toute responsabilité en cas d'erreur ou de lacune et toute conséquence en découlant. Dans l'intérêt de l'innovation, nous nous réservons le droit d'adapter nos produits et systèmes.

CAHIER DES CHARGES - STRETCH - LAVARO

COULEURS

LAVARO



Gris 012



Gris multicolore
070



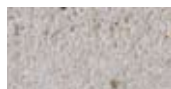
Noir 100



Noir/ Vert 130



Granit d'imitation
lavé Jaune 460



Blanc 701



Blanc/ Noir 705

Autres couleurs sont disponibles sur demande. Selon le réglage de l'imprimante et de l'ordinateur les couleurs peuvent différer du produit finalement livré.

Street  Art

Street  Safe

Street  Care

Street  Works

Les caractéristiques ont été collectées avec le plus grand soin et rédigées selon les dernières connaissances techniques. Stradus décline toute responsabilité en cas d'erreur ou de lacune et toute conséquence en découlant. Dans l'intérêt de l'innovation, nous nous réservons le droit d'adapter nos produits et systèmes.