

CAHIER DES CHARGES - 13/15X25 - LAVARO

CAHIER DES CHARGES

Pour les dimensions et les couleurs de nos éléments linéaires nous référons aux pages suivantes.

Les éléments linéaires se composent d'un noyau plein en béton et sont tout à fait colorés dans la masse.

La composition du béton se compose de sable d'un bassin fluvial régional, de ciment du type CEM III/A 42,5, d'adjuvants éventuels et de 70 % de granulats colorés d'origine pierre naturelle de haute qualité en différentes gradations. Les granulats sont tellement sélectionnés et constants ce qui garantit la densité du volume. Le noyau plein en béton est tout à fait coloré dans la masse.

Pour accentuer et rendre visible les granulats naturels à la surface, la surface est légèrement lavée après la production. Les éléments linéaires sont aussi bien en finition lavée sur la face supérieure que latérale afin de pouvoir obtenir un résultat uniforme dans le cas d'une pose en saillie.

Après fabrication, les éléments linéaires sont stockés pendant au moins 24 heures dans une chambre de durcissement conditionnée.

Les éléments linéaires sont fabriqués conformément à la norme NEN EN1340 et portent le label KOMO.

DESCRIPTION DES COUCHES D'USURE

Gris 012

La couche d'usure est composée à base de 70% de granulats de pierre naturelle. Elle se compose de sable originaire d'un bassin fluvial régional, de ciment du type CEM III /A 42,5, d'adjuvants éventuels et de granit finement broyé de calibres divers. La couche d'usure inaltérable est améliorée par lavage léger.

Gris/ Noir 030

La couche d'usure est composée à base de 70% de granulats de pierre naturelle. Elle se compose de sable originaire d'un bassin fluvial régional, de ciment du type CEM II A-LL 42,5 N, d'adjuvants éventuels, de basalte finement broyé et de biancogris finement broyé de calibres divers. La couche d'usure inaltérable est améliorée par lavage léger.

Gris/ Noir 032

La couche d'usure est composée à base de 70% de granulats de pierre naturelle. Elle se compose de sable originaire d'un bassin fluvial régional, de ciment du type CEM I 42,5 R, d'adjuvants éventuels, de basalte finement broyé et de biancogris finement broyé de calibres divers. La couche d'usure inaltérable est améliorée par lavage léger.

Street  Art

Street  Safe

Street  Care

Street  Works

Les caractéristiques ont été collectées avec le plus grand soin et rédigées selon les dernières connaissances techniques. Stradus décline toute responsabilité en cas d'erreur ou de lacune et toute conséquence en découlant. Dans l'intérêt de l'innovation, nous nous réservons le droit d'adapter nos produits et systèmes.

CAHIER DES CHARGES - 13/15X25 - LAVARO

Gris multicolore 070

La couche d'usure est composée à base de 70% de granulats de pierre naturelle. Elle se compose de sable originaire d'un bassin fluvial régional, de ciment du type CEM III/A 42,5, d'adjuvants éventuels, de basalte finement broyé, de porphyre finement broyé et de quartz blanc finement broyé de calibres divers. La couche d'usure inaltérable est améliorée par lavage léger

Noir 100

La couche d'usure est composée à base de 70% de granulats de pierre naturelle. Elle se compose de sable originaire d'un bassin fluvial régional, de ciment du type CEM III/A 42,5, d'adjuvants éventuels, de basalte finement broyé de calibres divers. La couche d'usure inaltérable est améliorée par lavage léger

Noir/ Blanc 104

La couche d'usure est composée à base de 70% de granulats de pierre naturelle. Elle se compose de sable originaire d'un bassin fluvial régional, de ciment du type CEM I 42,5 R, d'adjuvants éventuels, de basalte finement broyé et de quartz blanc finement broyé de calibres divers. La couche d'usure inaltérable est améliorée par lavage léger

Noir/ Grigio 120

La couche d'usure est composée à base de 70% de granulats de pierre naturelle. Elle se compose de sable originaire d'un bassin fluvial régional, de ciment du type CEM III/A 42,5, d'adjuvants éventuels, de basalte finement broyé et de granit gris finement broyé de calibres divers. La couche d'usure inaltérable est améliorée par lavage léger

Noir/ Vert 130

La couche d'usure est composée à base de 70% de granulats de pierre naturelle. Elle se compose de sable originaire d'un bassin fluvial régional, de ciment du type CEM III/A 42,5, d'adjuvants éventuels, de basalte finement broyé et de porphyre finement broyé de calibres divers. La couche d'usure inaltérable est améliorée par lavage léger

Noir/ Gris 140

La couche d'usure est composée à base de 70% de granulats de pierre naturelle. Elle se compose de sable originaire d'un bassin fluvial régional, de ciment du type CEM III/A 42,5, d'adjuvants éventuels, de basalte finement broyé et de granit gris finement broyé de calibres divers. Pour lui donner un accent léger, la couche d'usure contient une petite quantité de pyrite brillante. La couche d'usure inaltérable est améliorée par lavage léger

Noir/ Glisando 160

La couche d'usure est composée à base de 70% de granulats de pierre naturelle. Elle se compose de sable originaire d'un bassin fluvial régional, de ciment du type CEM III/A 42,5, d'adjuvants éventuels, de basalte finement broyé de calibres divers. Pour lui donner un accent léger, la couche d'usure contient une petite quantité de pyrite brillante. La couche d'usure inaltérable est améliorée par lavage léger

Rouge/ Noir 250

La couche d'usure est composée à base de 70% de granulats de pierre naturelle. Elle se compose de sable originaire d'un bassin fluvial régional, de ciment du type CEM III/A 42,5, d'adjuvants éventuels, de basalte finement broyé et de Cloburn rouge finement broyé de calibres divers. La couche d'usure inaltérable est améliorée par lavage léger

Street  Art

Street  Safe

Street  Care

Street  Works

Les caractéristiques ont été collectées avec le plus grand soin et rédigées selon les dernières connaissances techniques. Stradus décline toute responsabilité en cas d'erreur ou de lacune et toute conséquence en découlant. Dans l'intérêt de l'innovation, nous nous réservons le droit d'adapter nos produits et systèmes.

CAHIER DES CHARGES - 13/15X25 - LAVARO

Brun 300

La couche d'usure est composée à base de 70% de granulats de pierre naturelle. Elle se compose de sable originaire d'un bassin fluvial régional, de ciment du type CEM III/A 42,5, d'adjuvants éventuels, de Havana brun finement broyé de calibres divers. La couche d'usure inaltérable est améliorée par lavage léger

Granit d'imitation lavé Jaune 460

La couche d'usure est composée à base de 70% de granulats de pierre naturelle. Elle se compose de sable originaire d'un bassin fluvial régional, de ciment du type CEM III/A 42,5, d'adjuvants éventuels, de basalte finement broyé, de granit gris finement broyé et de gravier finement broyé de calibres divers. La couche d'usure inaltérable est améliorée par lavage léger

Blanc 701

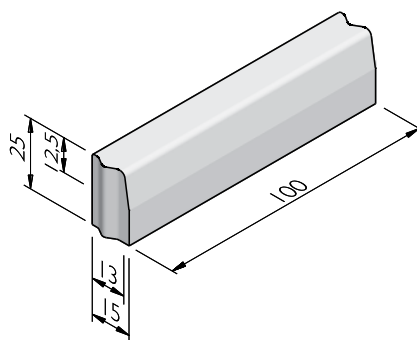
La couche d'usure est composée à base de 70% de granulats de pierre naturelle. Elle se compose de sable originaire d'un bassin fluvial régional, de ciment du type CEM II A-LL 42,5 N BLANC, d'adjuvants éventuels, de Madagascar finement broyé et de quartz blanc finement broyé de calibres divers. La couche d'usure inaltérable est améliorée par lavage léger

Blanc/ Noir 705

La couche d'usure est composée à base de 70% de granulats de pierre naturelle. Elle se compose de sable originaire d'un bassin fluvial régional, de ciment du type CEM III/A 42,5, d'adjuvants éventuels, de basalte finement broyé et de quartz blanc finement broyé de calibres divers. La couche d'usure inaltérable est améliorée par lavage léger

ÉLÉMENTS DROITS

Dimensions (lxLxh cm)	Poids (kg)	Raccord
13/15x50x25	41,13	TMU, TMV
13/15x60x25	49,35	TMV
13/15x100x25	82,25	TMU, TMV
13/15x110x25	90,48	TMV
13/15x115x25	94,58	TMV



Street  Art

Street  Safe

Street  Care

Street  Works

Les caractéristiques ont été collectées avec le plus grand soin et rédigées selon les dernières connaissances techniques. Stradus décline toute responsabilité en cas d'erreur ou de lacune et toute conséquence en découlant. Dans l'intérêt de l'innovation, nous nous réservons le droit d'adapter nos produits et systèmes.

CAHIER DES CHARGES - 13/15X25 - LAVARO

COURBES

Rayon = R (m)	Longueur (cm)	Poids (kg)	Nombre par 360°	Chanfrein (cm)	Raccord
0,45 ⁱ	70	49,30	4	2/12,5	TMU
0,45 ⁱ	71	49,30	4	2/12,5	TMV
0,50 ⁱ	78,5	56,70	4	2/12,5	TMU, TMV
0,60 ⁱ	94	69,20	4	2/12,5	TMU, TMV
0,75 ⁱ	59	44,50	8	2/12,5	TMU, TMV
1,00 ⁱ	78,5	61,80	8	2/12,5	TMU, TMV
1,50 ⁱ	78,5	64,57	12	2/12,5	TMU, TMV
2,00 ⁱ	78,5	64,57	16	2/12,5	TMU, TMV
2,50 ⁱ	78,5	64,57	20	2/12,5	TMV
3,00 ⁱ	78,5	64,57	24	2/12,5	TMU, TMV
4,00 ⁱ	78,5	64,57	32	2/12,5	TMU, TMV
5,00 ⁱ	78,5	64,57	40	2/12,5	TMU
5,00 ⁱ	98	80,69	32	2/12,5	TMV
6,00 ⁱ	78,5	64,57	48	2/12,5	TMU
6,00 ⁱ	94	77,48	40	2/12,5	TMV
7,00 ⁱ	100	82,25	44	2/12,5	TMV
8,00 ⁱ	78,5	64,57	64	2/12,5	TMU
8,00 ⁱ	96	79,45	52	2/12,5	TMV
9,00 ⁱ	94	77,48	60	2/12,5	TMV
10,00 ⁱ	78,5	64,57	80	2/12,5	TMU
10,00 ⁱ	98	80,69	64	2/12,5	TMV
12,00 ⁱ	78,5	64,57	96	2/12,5	TMU
12,00 ⁱ	94	77,48	80	2/12,5	TMV
12,50 ⁱ	78,5	64,57	100	2/12,5	TMU
15,00 ⁱ	78,5	64,57	120	2/12,5	TMU
15,00 ⁱ	98	80,69	96	2/12,5	TMV
20,00 ⁱ	98	80,69	128	2/12,5	TMV
0,50 int ⁱ	78,5	56,70	4	2/12,5	TMU
0,60 int ⁱ	47	45,30	8	2/12,5	TMU
0,75 int ⁱ	59	54,80	8	2/12,5	TMV
0,85 int ⁱ	66	61,40	8	2/12,5	TMU
1,00 int ⁱ	78,5	72,10	8	2/12,5	TMU, TMV
1,50 int ⁱ	78,5	70,40	12	2/12,5	TMV
2,00 int ⁱ	78,5	68,50	16	2/12,5	TMU, TMV
2,50 int ⁱ	78,5	68,30	20	2/12,5	TMV
3,00 int ⁱ	78,5	67,90	24	2/12,5	TMU, TMV
4,00 int ⁱ	78,5	64,57	32	2/12,5	TMU, TMV
5,00 int ⁱ	78,5	64,57	40	2/12,5	TMU
5,00 ⁱ	98	80,69	32	2/12,5	TMV
6,00 int ⁱ	78,5	64,57	48	2/12,5	TMU
6,00 int ⁱ	94	77,48	40	2/12,5	TMV
7,00 int ⁱ	100	82,25	44	2/12,5	TMV
8,00 int ⁱ	78,5	64,57	64	2/12,5	TMU
8,00 int ⁱ	96	79,45	52	2/12,5	TMV

Street  Art

Street  Safe

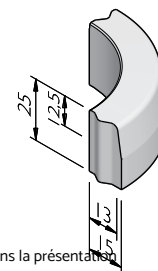
Street  Care

Street  Works

Les caractéristiques ont été collectées avec le plus grand soin et rédigées selon les dernières connaissances techniques. Stradus décline toute responsabilité en cas d'erreur ou de lacune et toute conséquence en découlant. Dans l'intérêt de l'innovation, nous nous réservons le droit d'adapter nos produits et systèmes.

CAHIER DES CHARGES - 13/15X25 - LAVARO

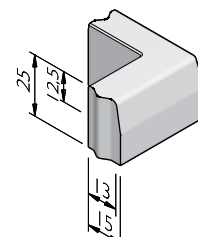
Rayon = R (m)	Longueur (cm)	Poids (kg)	Nombre par 360°	Chanfrein (cm)	Raccord
10,00 int ¹	78,5	64,57	80	2/12,5	TMU
10,00 int ¹	98	80,69	64	2/12,5	TMV
12,00 int ¹	94	77,48	80	2/12,5	TMV
15,00 int ¹	78,5	64,57	120	2/12,5	TMU
15,00 int ¹	98	80,69	96	2/12,5	TMV
20,00 int ¹	98	80,69	128	2/12,5	TMV



¹ Pour mesurer le rayon et la longueur, nous établissons une distinction entre les bordures esthétiques et le reste de la gamme. Retrouvez plus d'infos dans la présentation des éléments linéaires au début du catalogue de produits.

COINS 90°

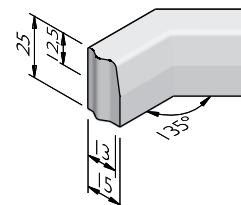
Coin	Longueur (cm)	Poids (kg)	Raccord
90° ¹	32,5	41,12	TMU
90° ¹	40	53,46	TMV
90° ¹	45	61,69	TMU
90° int ¹	17,5	41,13	TMU
90° int ¹	25	53,46	TMV
90° int ¹	30	61,69	TMU



¹ Pour mesurer la longueur, nous établissons une distinction entre les bordures esthétiques et le reste de la gamme. Retrouvez plus d'infos dans la présentation des éléments linéaires au début du catalogue de produits.

COINS 135°

Coin	Longueur (cm)	Poids (kg)	Raccord
135° ¹	30	44,41	TMV
135° ¹	32	48,50	TMU
135° ¹	40	62,51	TMU
135° ¹	45	69,09	TMV
135° int ¹	25	46,06	TMV
135° int ¹	26	47,71	TMU
135° int ¹	34	60,87	TMU
135° int ¹	40	70,74	TMV

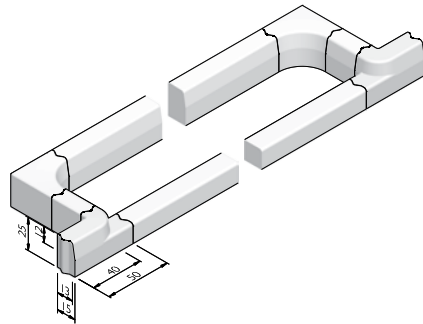


¹ Pour mesurer la longueur, nous établissons une distinction entre les bordures esthétiques et le reste de la gamme. Retrouvez plus d'infos dans la présentation des éléments linéaires au début du catalogue de produits.

CAHIER DES CHARGES - 13/15X25 - LAVARO

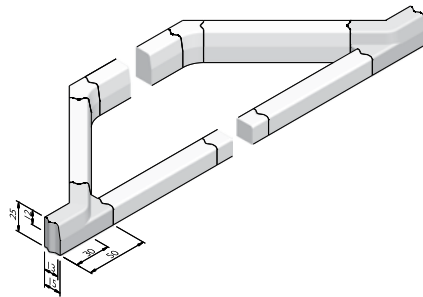
BORDURES DE COIN TRIDIRECTIONNEL 90°

Dimensions (lxLxh cm)	Type	Poids (kg)	Raccord
13/15x50x25	droite	80,00	TMV
13/15x50x25	gauche	80,00	TMV
15x100x15	centre	52,60	TMV



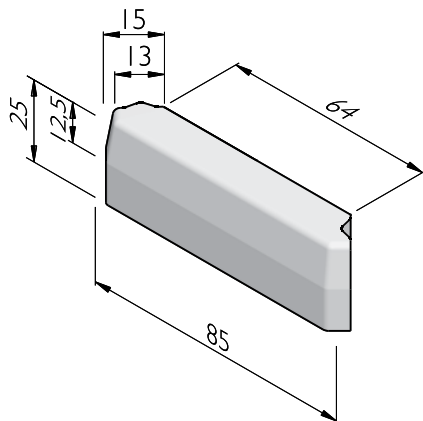
BORDURES DE COIN TRIDIRECTIONNEL 135°

Dimensions (lxLxh cm)	Type	Poids (kg)	Raccord
13/15x50x25	droite	70,00	TMV
13/15x50x25	gauche	70,00	TMV
15x100x15	centre	52,60	TMV



BORDURES DE COIN

Coin	Longueur (cm)	Poids (kg)	Raccord
135°	85	61,00	TMV



Street  Art

Street  Safe

Street  Care

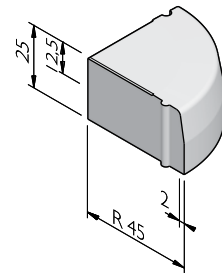
Street  Works

Les caractéristiques ont été collectées avec le plus grand soin et rédigées selon les dernières connaissances techniques. Stradus décline toute responsabilité en cas d'erreur ou de lacune et toute conséquence en découlant. Dans l'intérêt de l'innovation, nous nous réservons le droit d'adapter nos produits et systèmes.

CAHIER DES CHARGES - 13/15X25 - LAVARO

BLOCS DE COIN

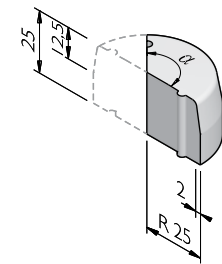
Rayon extérieur (cm)	Coin	Poids (kg)	Chanfrein (cm)	Raccord
30	90°	39,80	2/12,5	TMV
45	90°	91,04	2/12,5	TMU, TMV
25 int	90°	64,16	2/12,5	TMU
30 int	90°	78,83	2/12,5	TMV
20 int	135°	19,90	2/12,5	TMV



PIÈCES POINTES

Rayon extérieur (cm)	Coin extérieur	Poids (kg)	Chanfrein (cm)	Raccord
25 ¹	90° - 180°	55,46	2/12,5	TMU
30 ¹	90° - 180°	85,00	2/12,5	TMU
37 ¹	90° - 180°	126,43	2/12,5	TMU
50 ¹	90° - 180°	226,07	2/12,5	TMU

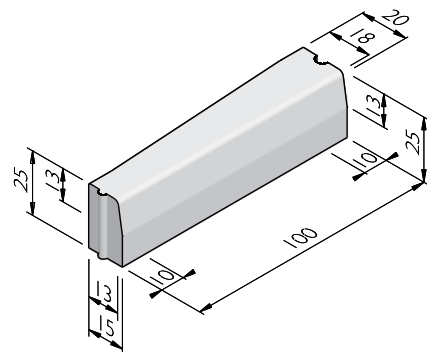
¹ Angle variable possible par incréments de 5 degrés.



BORDURES DE TRANSITION À 18/20X25

De profil (cm)	À profil (cm)	Longueur (cm)	Poids (kg)	Chanfrein (cm)	Raccord
13/15x25 ¹	18/20x25	100	101,00	2/12,5	TMU, TMV

¹ Le modèle inversé de bordure de transition est également disponible.



Street  Art

Street  Safe

Street  Care

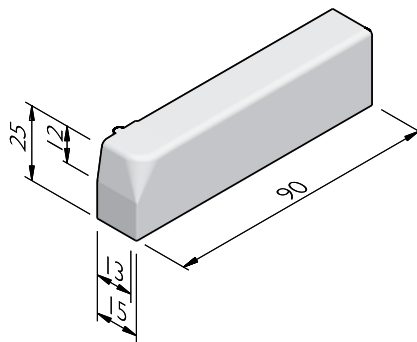
Street  Works

Les caractéristiques ont été collectées avec le plus grand soin et rédigées selon les dernières connaissances techniques. Stradus décline toute responsabilité en cas d'erreur ou de lacune et toute conséquence en découlant. Dans l'intérêt de l'innovation, nous nous réservons le droit d'adapter nos produits et systèmes.

CAHIER DES CHARGES - 13/15X25 - LAVARO

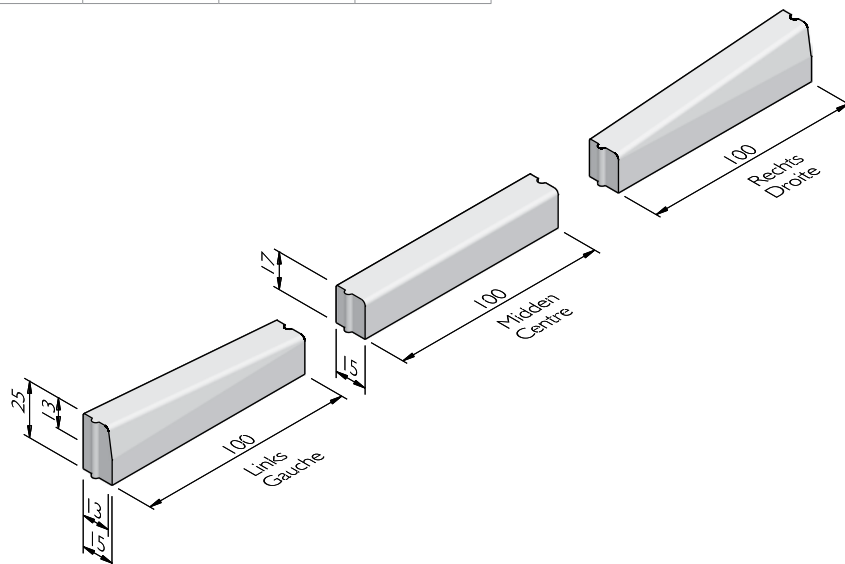
BORDURES D'ACCÈS POUR QUAIS

Longueur (cm)	Type	Poids (kg)	Raccord
75	gauche	63,50	TMU, TMV
75	droite	63,50	TMU, TMV
90	gauche	74,03	TMU
90	droite	74,03	TMU



BORDURES DE TRANSITION POUR ACCÈS

À profil (cm)	Type	Longueur (cm)	Poids (kg)	Raccord
15x13	centre	100	45,83	TMV
15x13	droite	100	65,12	TMV
15x13	gauche	100	65,12	TMV
15x17	centre	100	59,90	TMU
15x17	droite	100	65,12	TMU
15x17	gauche	100	65,12	TMU



Street  Art

Street  Safe

Street  Care

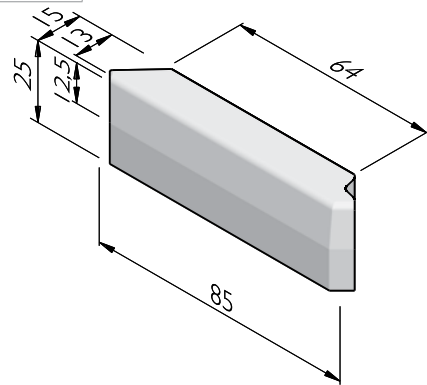
Street  Works

Les caractéristiques ont été collectées avec le plus grand soin et rédigées selon les dernières connaissances techniques. Stradus décline toute responsabilité en cas d'erreur ou de lacune et toute conséquence en découlant. Dans l'intérêt de l'innovation, nous nous réservons le droit d'adapter nos produits et systèmes.

CAHIER DES CHARGES - 13/15X25 - LAVARO

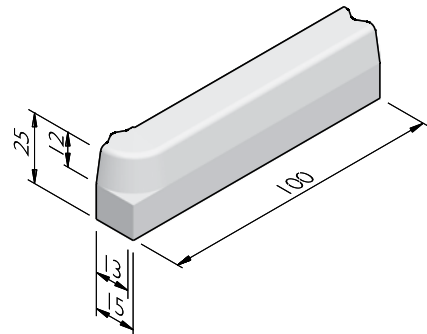
BORDURES DE COIN POUR ACCÈS

Coin	Longueur (cm)	Type	Poids (kg)	Chanfrein (cm)	Raccord
135°	85	gauche	70,00	2/12,5	TMV
135°	85	droite	70,00	2/12,5	TMV



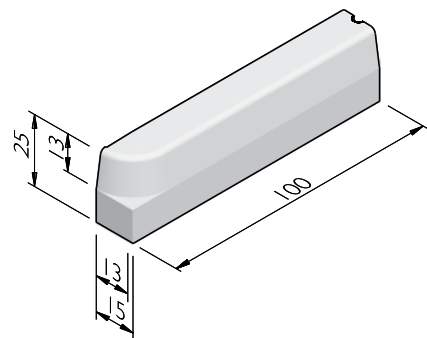
BORDURES DE QUAI

Dimensions (lxLxh cm)	Type	Poids (kg)	Raccord
13/15x100x25	droite	82,25	TMV
13/15x100x25	gauche	82,25	TMV



BORDURES D'EXTRÉMITÉ

Dimensions (lxLxh cm)	Type	Poids (kg)	Raccord
13/15x100x25	droite	82,25	TMU
13/15x100x25	gauche	82,25	TMU



Street  Art

Street  Safe

Street  Care

Street  Works

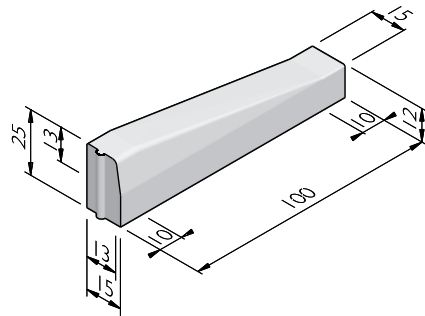
Les caractéristiques ont été collectées avec le plus grand soin et rédigées selon les dernières connaissances techniques. Stradus décline toute responsabilité en cas d'erreur ou de lacune et toute conséquence en découlant. Dans l'intérêt de l'innovation, nous nous réservons le droit d'adapter nos produits et systèmes.

CAHIER DES CHARGES - 13/15X25 - LAVARO

BORDURES D'ARRÊT

De profil (cm)	À profil (cm)	Longueur (cm)	Poids (kg)	Chanfrein (cm)	Raccord
13/15x25 ¹	Sol naturel	100	68,00	2/12,5	TMU

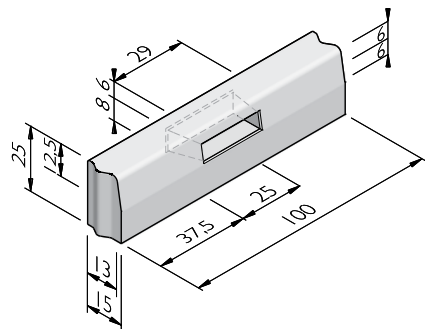
¹ Le modèle inversé de bordure de transition est également disponible.



BORDURES AVEC DRAINAGE

Hauteur (cm)	Diamètre (cm)	Type	Poids (kg)
25 ¹	13/15	RVS koker	79,00

¹ Bordure de wadi et filet d'eau wadi également disponibles sur demande pour les bordures 30x20 2/2 type IB.



VERKLARING SLUITING

TMU = Tenon et mortaise
TMV = Tenon et mortaise V

STRUCTURES

La ligne de produit 13/15x25 est disponible dans les structures suivantes:	
Lavaro	Couche d'usure à 70% de pierre naturelle, lavée

Street  Art

Street  Safe

Street  Care

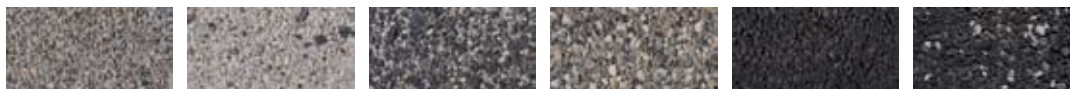
Street  Works

Les caractéristiques ont été collectées avec le plus grand soin et rédigées selon les dernières connaissances techniques. Stradus décline toute responsabilité en cas d'erreur ou de lacune et toute conséquence en découlant. Dans l'intérêt de l'innovation, nous nous réservons le droit d'adapter nos produits et systèmes.

CAHIER DES CHARGES - 13/15X25 - LAVARO

COULEURS

LAVARO



Gris 012

Gris/ Noir 030

Gris/ Noir 032

Gris multicolore
070

Noir 100

Noir/ Blanc 104



Noir/ Grigio 120

Noir/ Vert 130

Noir/ Gris 140

Noir/ Glisando 160

Rouge/ Noir 250

Brun 300



Granit d'imitation
lavé Jaune 460

Blanc 701

Blanc/ Noir 705

Autres couleurs sont disponibles sur demande. Selon le réglage de l'imprimante et de l'ordinateur les couleurs peuvent différer du produit finalement livré.

Street  Art

Street  Safe

Street  Care

Street  Works

Les caractéristiques ont été collectées avec le plus grand soin et rédigées selon les dernières connaissances techniques. Stradus décline toute responsabilité en cas d'erreur ou de lacune et toute conséquence en découlant. Dans l'intérêt de l'innovation, nous nous réservons le droit d'adapter nos produits et systèmes.