

BESTEKOMSCHRIJVING - STOOTBANDEN 15 - STANDAARD

BESTEKOMSCHRIJVING

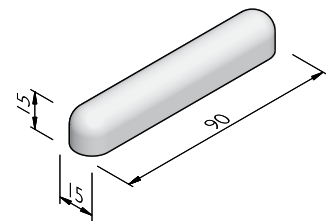
Voor de afmetingen en kleuren van deze verkeerselementen verwijzen we naar de volgende pagina's.

De verkeerselementen zijn opgebouwd uit een vol kernbeton en zijn door en door gekleurd in de massa.

De betonsamenstelling bestaat uit zand afkomstig van een regionaal rivierbekken het Maasbekken, cement van het type CEM III/A 42,5, eventuele hulpstoffen en uit fijn gebroken granulaten in verschillende gradaties en is zodanig gekozen en constant dat de optimale volumedichtheid wordt gewaarborgd. Het vol kernbeton is door en door gekleurd in de massa.

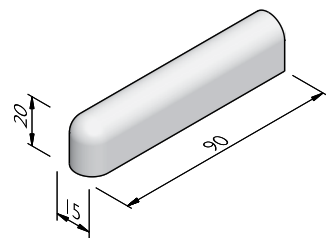
STOOTBANDEN 15X15

Afmetingen (bxhxl cm)	Uitvoering	Gewicht (kg)
15x15x90	2x rond	40,58



STOOTBANDEN 15X20

Afmetingen (bxhxl cm)	Uitvoering	Gewicht (kg)
15x20x90	1x rond	57,10
15x20x90	2x vlak	58,30



Street  Art

Street  Safe

Street  Care

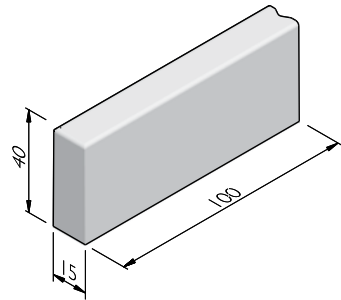
Street  Works

De specificaties zijn opgesteld volgens de laatste stand van de techniek en met de grootst mogelijke zorg bijeengebracht. Stradus aanvaardt geen enkele aansprakelijkheid voor eventuele fouten of onvolledigheden en de gevolgen daarvan. In het belang van vernieuwingen en verbeteringen behouden wij ons het recht voor om onze producten en systemen aan te passen.

BESTEKOMSCHRIJVING - STOOTBANDEN 15 - STANDAARD

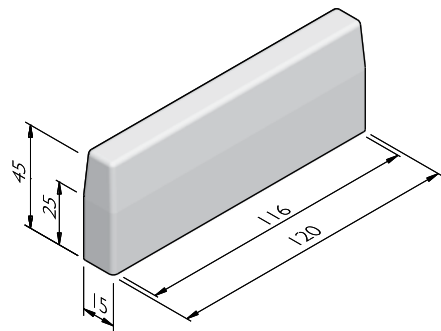
STOOTBANDEN 15X40

Afmetingen (bxhxl cm)	Uitvoering	Gewicht (kg)
15x40x100	1x vlak	145,61



ANTIPARKEERBANDEN 15X45

Afmetingen (bxhxl cm)	Uitvoering	Gewicht (kg)
15x45x120	2x schuin	183,00



STRUCTUREN

De productlijn Stootbanden 15 is verkrijgbaar in de volgende structuren:	
Standaard	Betonnen uiterlijk, grijs of gekleurd

KLEUREN

STANDAARD



Lichtgrijs

Donkergrijs

Hardsteen 026

Zwart

Andere kleuren op aanvraag verkrijgbaar. Afhankelijk van de instelling van uw printer en computermonitor kunnen de kleuren afwijken van het uiteindelijk geleverde product.

Street  Art

Street  Safe

Street  Care

Street  Works

De specificaties zijn opgesteld volgens de laatste stand van de techniek en met de grootst mogelijke zorg bijeengebracht. Stradus aanvaardt geen enkele aansprakelijkheid voor eventuele fouten of onvolledigheden en de gevolgen daarvan. In het belang van vernieuwingen en verbeteringen behouden wij ons het recht voor om onze producten en systemen aan te passen.