

BESTEKOMSCHRIJVING - SCHEIDINGSBANDEN 22/44 - STANDAARD

BESTEKOMSCHRIJVING

Voor de afmetingen en kleuren van deze verkeerselementen verwijzen we naar de volgende pagina's.

De verkeerselementen zijn opgebouwd uit een vol kernbeton en zijn door en door gekleurd in de massa.

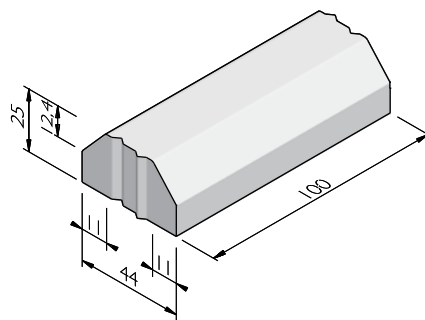
De betonsamenstelling bestaat uit zand afkomstig van een regionaal rivierbekken het Maasbekken, cement van het type CEM III/A 42,5, eventuele hulpstoffen en uit fijn gebroken granulaten in verschillende gradaties en is zodanig gekozen en constant dat de optimale volumedichtheid wordt gewaarborgd. Het vol kernbeton is door en door gekleurd in de massa.

De verkeerselementen worden na productie minstens 24 uren in een geconditioneerde uithardingskamer opgeslagen.

De verkeerselementen zijn vervaardigd conform de NEN EN1340.

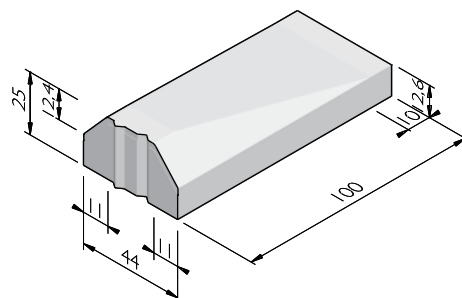
SCHEIDINGSBANDEN 22/44X25

Afmetingen (b x l x h cm)	Uitvoering	Gewicht (kg)	Sluiting
22/44x100x25	eind	223,00	DVB
22/44x100x25	midden	226,00	DVB



EINDVERLOOPBANDEN 22/44X25

Naar profiel (cm)	Lengte (cm)	Gewicht (kg)	Sluiting
Maaiveld	100	210,00	DVB



VERKLARING SLUITING

DVB = Dubbel visbek

Street  Art

Street  Safe

Street  Care

Street  Works

De specificaties zijn opgesteld volgens de laatste stand van de techniek en met de grootst mogelijke zorg bijeengebracht. Stradus aanvaardt geen enkele aansprakelijkheid voor eventuele fouten of onvolledigheden en de gevolgen daarvan. In het belang van vernieuwingen en verbeteringen behouden wij ons het recht voor om onze producten en systemen aan te passen.

BESTEKOMSCHRIJVING - SCHEIDINGSBANDEN 22/44 - STANDAARD

STRUCTUREN

De productlijn Scheidingsbanden 22/44 is verkrijgbaar in de volgende structuren:	
Standaard	Betonnen uiterlijk, grijs of gekleurd

KLEUREN

STANDAARD



Lichtgrijs

Donkergrijs

Hardsteen 026

Zwart

Andere kleuren op aanvraag verkrijgbaar. Afhankelijk van de instelling van uw printer en computermonitor kunnen de kleuren afwijken van het uiteindelijk geleverde product.

Street  Art

Street  Safe

Street  Care

Street  Works

De specificaties zijn opgesteld volgens de laatste stand van de techniek en met de grootst mogelijke zorg bijeengebracht. Stradus aanvaardt geen enkele aansprakelijkheid voor eventuele fouten of onvolledigheden en de gevolgen daarvan. In het belang van vernieuwingen en verbeteringen behouden wij ons het recht voor om onze producten en systemen aan te passen.