

BESTEKOMSCHRIJVING - CHATEAUBANDEN - STANDAARD

BESTEKOMSCHRIJVING

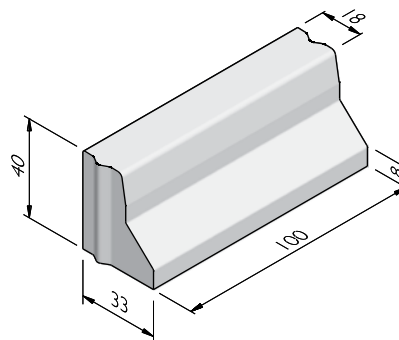
Voor de afmetingen en kleuren van deze verkeerselementen verwijzen we naar de volgende pagina's.

De verkeerselementen zijn opgebouwd uit een vol kernbeton en zijn door en door gekleurd in de massa.

De betonsamenstelling bestaat uit zand afkomstig van een regionaal rivierbekken het Maasbekken, cement van het type CEM III/A 42,5, eventuele hulpstoffen en uit fijn gebroken granulaten in verschillende gradaties en is zodanig gekozen en constant dat de optimale volumedichtheid wordt gewaarborgd. Het vol kernbeton is door en door gekleurd in de massa.

CHATEAUBANDEN 18/33X40

Afmetingen (b x l x h cm)	Gewicht (kg)	Sluiting
18/33x100x39	230,00	VB



Street  Art

Street  Safe

Street  Care

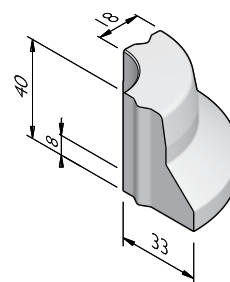
Street  Works

De specificaties zijn opgesteld volgens de laatste stand van de techniek en met de grootst mogelijke zorg bijeengebracht. Stradus aanvaardt geen enkele aansprakelijkheid voor eventuele fouten of onvolledigheden en de gevolgen daarvan. In het belang van vernieuwingen en verbeteringen behouden wij ons het recht voor om onze producten en systemen aan te passen.

BESTEKOMSCHRIJVING - CHATEAUBANDEN - STANDAARD

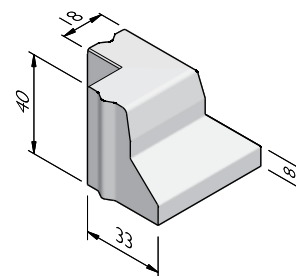
CHATEAU BOCHTBANDEN 18/33X40

Straal = R (m)	Lengte (cm)	Gewicht (kg)	Aantal per 360°	Sluiting
0,50	78,5	106,50	4	VB
1,00	78,5	142,40	8	VB
2,00	78,5	160,40	16	VB
3,00	78,5	166,40	24	VB
4,00	78,5	169,40	32	VB
5,00	98	214,00	32	VB
6,00	94	217,00	40	VB
7,00	100	230,00	44	VB
8,00	96	222,00	52	VB
10,00	98	226,00	64	VB
12,00	94	217,00	80	VB
15,00	98	226,00	96	VB
10,00 inw	98	226,00	64	VB
12,00 inw	94	217,00	80	VB
15,00 inw	98	226,00	96	VB



CHATEAUBAND HOEKSTUK 18/33X40

Hoek	Beenlengte (cm)	Gewicht (kg)	Sluiting
90°	48	127,00	VB
135°	30	98,00	VB
90° inw	12	146,00	VB
135° inw	15	106,00	VB



VERKLARING SLUITING

VB = Visbek

STRUCTUREN

De productlijn Chateaubanden is verkrijgbaar in de volgende structuren:	
Standaard	Betonnen uiterlijk, grijs of gekleurd

Street  Art

Street  Safe

Street  Care

Street  Works

De specificaties zijn opgesteld volgens de laatste stand van de techniek en met de grootst mogelijke zorg bijeengebracht. Stradus aanvaardt geen enkele aansprakelijkheid voor eventuele fouten of onvolledigheden en de gevolgen daarvan. In het belang van vernieuwingen en verbeteringen behouden wij ons het recht voor om onze producten en systemen aan te passen.

BESTEKOMSCHRIJVING - CHATEAUBANDEN - STANDAARD

KLEUREN

STANDAARD



Lichtgrijs

Donkergrijs

Hardsteen O26

Zwart

Andere kleuren op aanvraag verkrijgbaar. Afhankelijk van de instelling van uw printer en computermonitor kunnen de kleuren afwijken van het uiteindelijk geleverde product.

Street  Art

Street  Safe

Street  Care

Street  Works

De specificaties zijn opgesteld volgens de laatste stand van de techniek en met de grootst mogelijke zorg bijeengebracht. Stradus aanvaardt geen enkele aansprakelijkheid voor eventuele fouten of onvolledigheden en de gevolgen daarvan. In het belang van vernieuwingen en verbeteringen behouden wij ons het recht voor om onze producten en systemen aan te passen.