

BESTEKOMSCHRIJVING - SINUSVORMIGE VERKEERSDREMPELS - SAXUM

BESTEKOMSCHRIJVING

Voor de afmetingen en kleuren van deze verkeerselementen verwijzen we naar de volgende pagina's.

De geprefabriceerde verkeersremmers in gewapend beton zijn overeenkomstig de bepalingen voor verkeersdrempels van het KB van 3 mei 2002.

De zijkanten zijn uitgevoerd met een "verjonging" of versmalling van 8 à 10 mm naar de basis om openstaande voegen te voorkomen bij eventuele bolling van de weg. Om afsplinteren of beschadigingen aan het slijtvlak te voorkomen is de bovenzijde van de elementen voorzien van een splintervrije uitvoering. De bovenzijde is rondom voorzien van velingkant 4 x 4 mm en van een verbreding van 5 mm naar de basis toe over een hoogte van 25 mm. De elementen zijn voorzien van een wapeningsmat met een maaswijdte van 150 mm, draaddikte 8 mm en de nodige kunststof afstandshouders.

De belijningen bestaan uit wit beton op basis van witte cement en witte kwarts of grenette in diverse kalibers. De laagdikte is minimaal 15 mm. De belijningen worden aangebracht tijdens de productie van de drempel elementen en vormen een onlosmakende verbinding met dit element. De belijning wordt aangebracht in de daartoe voorziene uitsparingen in het prefab element.

De verkeerselementen zijn opgebouwd uit een vol kernbeton en zijn door en door gekleurd in de massa.

De betonsamenstelling bestaat uit zand afkomstig van een regionaal rivierbekken, cement van het type CEM III/A 42,5, eventuele hulpstoffen en voor 70% uit hoogwaardige gekleurde natuursteengranulaten in verschillende gradaties en is zodanig gekozen en constant dat de optimale volumedichtheid wordt gewaarborgd. Het vol kernbeton is door en door gekleurd in de massa.

Om de natuurlijke granulaten in de slijtlaag te accentueren en zichtbaar te maken wordt het oppervlak licht uitgewassen tijdens productie.

Voor de verwerking zijn de verkeerselementen voorzien van 3 verankeringsuitsparingen. Deze verankeringsuitsparingen worden na plaatsing afgedekt met een aangepaste halfronde afdichtingskap in kunststof.

BESCHRIJVING VAN DE DEKLAGEN

Basaltzwart

De deklaag is samengesteld op basis van 70% natuursteengranulaten. Deze bestaat uit zwart basaltzand, cement van het type CEM III/A 42,5, eventuele hulpstoffen en fijn gebroken basalt in diverse kalibers. Als lichte accentuering bevat deze deklaag tevens een kleine hoeveelheid glanskies. Een lichte uitwassing veredelt de kleurvaste deklaag.

Street  Art

Street  Safe

Street  Care

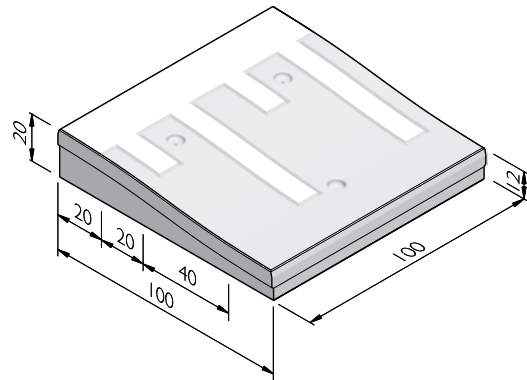
Street  Works

BESTEKOMSCHRIJVING - SINUSVORMIGE VERKEERSDREPELS - SAXUM

VERKEERSDREPELS 100

Afmetingen (lxbxh cm)	Hellingsgraad (%)	Gewicht (kg)
100x50x12/20 ^{1, 2, 3, 4}	8	188,00
100x100x12/20 ^{2, 4, 5, 6}	8	376,00

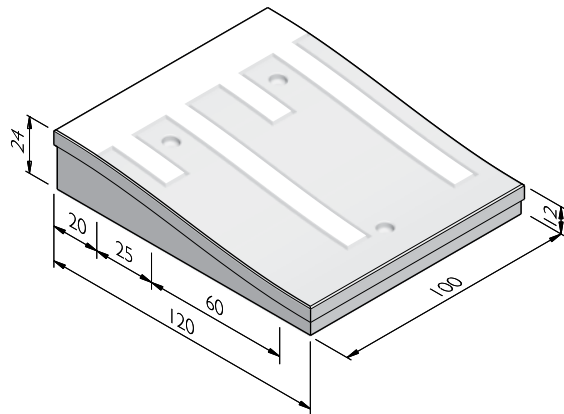
- 1 Verankeringsvoorziening: 3x haakanker M12x200x50 4.8V.
- 2 Met slijtvaste, witte betonmarkering.
- 3 Hijsvoorziening: 2x kogelkopanker 1.3T.
- 4 Leverbaar in standaard en uitgewassen uitvoering.
- 5 Verankeringsvoorziening: 6x haakanker M12x200x50 4.8V.
- 6 Hijsvoorziening: 3x kogelkopanker 1.3T.



VERKEERSDREPELS 120

Afmetingen (lxbxh cm)	Hellingsgraad (%)	Gewicht (kg)
120x50x12/24 ^{1, 2, 3, 4}	10	260,00
120x75x12/24 ^{2, 3, 4, 5, 6}	10	400,00
120x100x12/24 ^{2, 3, 4, 5}	10	520,00

- 1 Verankeringsvoorziening: 3x haakanker M12x200x50 4.8V.
- 2 Hijsvoorziening: 3x kogelkopanker 1.3T.
- 3 Leverbaar in standaard en uitgewassen uitvoering.
- 4 Met slijtvaste, witte betonmarkering.
- 5 Verankeringsvoorziening: 6x haakanker M12x200x50 4.8V.
- 6 Zowel in links als rechtse uitvoering verkrijgbaar.



Street  Art

Street  Safe

Street  Care

Street  Works

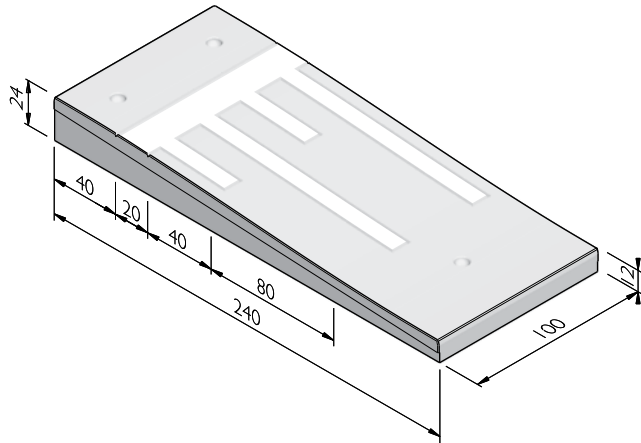
De specificaties zijn opgesteld volgens de laatste stand van de techniek en met de grootst mogelijke zorg bijeengebracht. Stradus aanvaardt geen enkele aansprakelijkheid voor eventuele fouten of onvolledigheden en de gevolgen daarvan. In het belang van vernieuwingen en verbeteringen behouden wij ons het recht voor om onze producten en systemen aan te passen.

BESTEKOMSCHRIJVING - SINUSVORMIGE VERKEERSDREPELS - SAXUM

VERKEERSDREPELS 240

Afmetingen (lxbxh cm)	Hellingsgraad (%)	Gewicht (kg)
240x50x12/24 ^{1, 2, 3, 4}	5	520,00
240x100x12/24 ^{2, 3, 4, 5}	5	1040,00

- 1 Verankeringsvoorziening: 4x haakanker M12x200x50 4.8V.
- 2 Hijsvoorziening: 3x kogelkopanker 1.3T.
- 3 Leverbaar in standaard en uitgewassen uitvoering.
- 4 Met slijtvaste, witte betonmarkering.
- 5 Verankeringsvoorziening: 8x haakanker M12x200x50 4.8V.



STRUCTUREN

De productlijn Sinusvormige verkeersdrempels is verkrijgbaar in de volgende structuren:	
Saxum	70% natuurstenen deklaag, uitgewassen

KLEUREN

SAXUM



Basaltzwart

Andere kleuren op aanvraag verkrijgbaar. Afhankelijk van de instelling van uw printer en computermonitor kunnen de kleuren afwijken van het uiteindelijk geleverde product.

Street  Art

Street  Safe

Street  Care

Street  Works

De specificaties zijn opgesteld volgens de laatste stand van de techniek en met de grootst mogelijke zorg bijeengebracht. Stradus aanvaardt geen enkele aansprakelijkheid voor eventuele fouten of onvolledigheden en de gevolgen daarvan. In het belang van vernieuwingen en verbeteringen behouden wij ons het recht voor om onze producten en systemen aan te passen.