

## BESTEKOMSCHRIJVING - REPETEER TRAPTREDEN 20 - STANDAARD

### BESTEKOMSCHRIJVING

Voor de afmetingen en kleuren van deze traptreden verwijzen we naar de volgende pagina's.

Het straatmeubilair is opgebouwd uit een vol kernbeton en is door en door gekleurd in de massa.

De betonsamenstelling bestaat uit zand afkomstig van een regionaal rivierbekken, cement van het type CEM III/A 42,5, eventuele hulpstoffen en fijn gebroken granulaten. De kleur wordt door toevoeging van anorganische kleurstoffen op basis van metaaloxiden verworven.

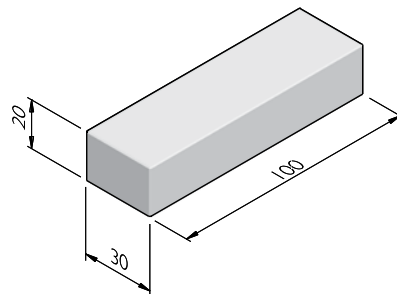
Bij deze productietechniek wordt een stalen model gevuld met beton die vervolgens intensief wordt getrild. Na de trilling wordt het model omgekeerd en het product ontkist. Hierna wordt bovengenoemde cyclus herhaald. Door de directe ontkisting kan een minimale afwijking van het product ontstaan. Deze wordt handmatig bijgewerkt.

De repeteer traptreden kenmerken zich door een redelijk glad oppervlak. Omwille van de specifieke productietechniek kunnen er trilgaatjes zichtbaar zijn in het oppervlak. Deze doen niets af aan de kwaliteit of sterkte van de traptreden en vormen geen geldige reden tot klacht. Deze zichtbare trilgaatjes kunnen geminimaliseerd worden door te kiezen voor een uitgewassen afwerking.

### REPETEER TRAPTREDEN 30X20

| Afmetingen (bxhxl cm)  | Gewicht (kg) |
|------------------------|--------------|
| 30x20x100 <sup>1</sup> | 139,00       |

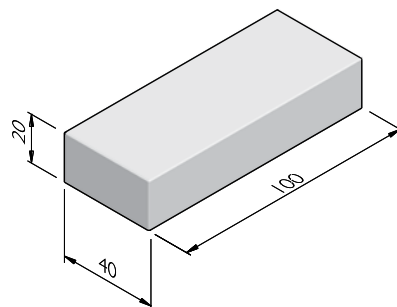
<sup>1</sup> Omwille van de specifieke productietechniek van repeteer traptreden kunnen er trilgaatjes zichtbaar zijn in het oppervlak.



### REPETEER TRAPTREDEN 40X20

| Afmetingen (bxhxl cm)  | Gewicht (kg) |
|------------------------|--------------|
| 40x20x50 <sup>1</sup>  | 94,00        |
| 40x20x100 <sup>1</sup> | 188,00       |

<sup>1</sup> Omwille van de specifieke productietechniek van repeteer traptreden kunnen er trilgaatjes zichtbaar zijn in het oppervlak.



Street  Art

Street  Safe

Street  Care

Street  Works

De specificaties zijn opgesteld volgens de laatste stand van de techniek en met de grootst mogelijke zorg bijeengebracht. Stradus aanvaardt geen enkele aansprakelijkheid voor eventuele fouten of onvolledigheden en de gevolgen daarvan. In het belang van vernieuwingen en verbeteringen behouden wij ons het recht voor om onze producten en systemen aan te passen.

## BESTEKOMSCHRIJVING - REPETEER TRAPTREDEN 20 - STANDAARD

### STRUCTUREN

|  |                                       |
|--|---------------------------------------|
| De productlijn Repeteer traptreden 20 is verkrijgbaar in de volgende structuren: |                                       |
| Standaard  | Betonnen uiterlijk, grijs of gekleurd |

### KLEUREN

#### STANDAARD



Lichtgrijs

Donkergrijs

Hardsteen 026

Zwart

Andere kleuren op aanvraag verkrijgbaar. Afhankelijk van de instelling van uw printer en computermonitor kunnen de kleuren afwijken van het uiteindelijk geleverde product.

Street  Art

Street  Safe

Street  Care

Street  Works

De specificaties zijn opgesteld volgens de laatste stand van de techniek en met de grootst mogelijke zorg bijeengebracht. Stradus aanvaardt geen enkele aansprakelijkheid voor eventuele fouten of onvolledigheden en de gevolgen daarvan. In het belang van vernieuwingen en verbeteringen behouden wij ons het recht voor om onze producten en systemen aan te passen.