

## BESTEKOMSCHRIJVING - 18/20X16 - LAVARO

### BESTEKOMSCHRIJVING

Voor de afmetingen en kleuren van deze lijnvormige elementen verwijzen we naar de volgende pagina's.

De lijnvormige elementen zijn opgebouwd uit een vol kernbeton en zijn door en door gekleurd in de massa.

De betonsamenstelling bestaat uit zand afkomstig van een regionaal rivierbekken, cement van het type CEM III/A 42,5, eventuele hulpstoffen en voor 70% uit hoogwaardige gekleurde natuursteengranulaten in verschillende gradaties en is zodanig gekozen en constant dat de optimale volumedichtheid wordt gewaarborgd. Het vol kernbeton is door en door gekleurd in de massa.

Om de natuurlijke granulaten in de slijtlaag te accentueren en zichtbaar te maken wordt het oppervlak licht uitgewassen tijdens productie.

De lijnvormige elementen worden zowel aan de bovenzijde als aan de voorzijde uitgewassen, waardoor het lijnvormige element ook in opstand één uniforme afwerking krijgt.

De lijnvormige elementen worden na productie minstens 24 uren in een geconditioneerde uithardingskamer opgeslagen.

De lijnvormige elementen zijn vervaardigd conform de NEN EN1340 en dragen het KOMO keurmerk.

### BESCHRIJVING VAN DE DEKLAGEN

#### Grijs 012

De deklaag is samengesteld op basis van 70% natuursteengranulaten. Deze bestaat uit zand afkomstig uit een regionaal rivierbekken, cement van het type CEM III/A 42,5, eventuele hulpstoffen en fijn gebroken graniet in diverse kalibers. Een lichte uitwassing veredelt de kleurvaste deklaag.

#### Grijs/ Zwart 030

De deklaag is samengesteld op basis van 70% natuursteengranulaten. Deze bestaat uit zand afkomstig uit een regionaal rivierbekken, cement van het type CEM II A-LL 42,5 N, eventuele hulpstoffen, fijn gebroken basalt en fijn gebroken biancogris in diverse kalibers. Een lichte uitwassing veredelt de kleurvaste deklaag.

#### Grijs/ Zwart 032

De deklaag is samengesteld op basis van 70% natuursteengranulaten. Deze bestaat uit zand afkomstig uit een regionaal rivierbekken, cement van het type CEM I 42,5 R, eventuele hulpstoffen, fijn gebroken basalt en fijn gebroken biancogris in diverse kalibers. Een lichte uitwassing veredelt de kleurvaste deklaag.

Street  Art

Street  Safe

Street  Care

Street  Works

De specificaties zijn opgesteld volgens de laatste stand van de techniek en met de grootst mogelijke zorg bijeengebracht. Stradus aanvaardt geen enkele aansprakelijkheid voor eventuele fouten of onvolledigheden en de gevolgen daarvan. In het belang van vernieuwingen en verbeteringen behouden wij ons het recht voor om onze producten en systemen aan te passen.

## BESTEKOMSCHRIJVING - 18/20X16 - LAVARO

### Grijs bont 070

De deklaag is samengesteld op basis van 70% natuursteengranulaten. Deze bestaat uit zand afkomstig uit een regionaal rivierbekken, cement van het type CEM III/A 42,5, eventuele hulpstoffen, fijn gebroken basalt, fijn gebroken porfier en fijn gebroken witte kwarts in diverse kalibers. Een lichte uitwassing veredelt de kleurvaste deklaag.

### Zwart 100

De deklaag is samengesteld op basis van 70% natuursteengranulaten. Deze bestaat uit zand afkomstig uit een regionaal rivierbekken, cement van het type CEM III/A 42,5, eventuele hulpstoffen en fijn gebroken basalt in diverse kalibers. Een lichte uitwassing veredelt de kleurvaste deklaag.

### Zwart/ Wit 104

De deklaag is samengesteld op basis van 70% natuursteengranulaten. Deze bestaat uit zand afkomstig uit een regionaal rivierbekken, cement van het type CEM I 42,5 R, eventuele hulpstoffen, fijn gebroken basalt en fijn gebroken witte kwarts in diverse kalibers. Een lichte uitwassing veredelt de kleurvaste deklaag.

### Zwart/ Grigio 120

De deklaag is samengesteld op basis van 70% natuursteengranulaten. Deze bestaat uit zand afkomstig uit een regionaal rivierbekken, cement van het type CEM III/A 42,5, eventuele hulpstoffen, fijn gebroken basalt en fijn gebroken grijze graniet in diverse kalibers. Een lichte uitwassing veredelt de kleurvaste deklaag.

### Zwart/ Groen 130

De deklaag is samengesteld op basis van 70% natuursteengranulaten. Deze bestaat uit zand afkomstig uit een regionaal rivierbekken, cement van het type CEM III/A 42,5, eventuele hulpstoffen, fijn gebroken basalt en fijn gebroken porfier in diverse kalibers. Een lichte uitwassing veredelt de kleurvaste deklaag.

### Zwart/ Grijs 140

De deklaag is samengesteld op basis van 70% natuursteengranulaten. Deze bestaat uit zand afkomstig uit een regionaal rivierbekken, cement van het type CEM III/A 42,5, eventuele hulpstoffen, fijn gebroken basalt en fijn gebroken grijze graniet in diverse kalibers. Als lichte accentuering bevat deze deklaag tevens een kleine hoeveelheid glanskies. Een lichte uitwassing veredelt de kleurvaste deklaag.

### Zwart/ Glisando 160

De deklaag is samengesteld op basis van 70% natuursteengranulaten. Deze bestaat uit zand afkomstig uit een regionaal rivierbekken, cement van het type CEM III/A 42,5, eventuele hulpstoffen en fijn gebroken basalt in diverse kalibers. Als lichte accentuering bevat deze deklaag tevens een kleine hoeveelheid glanskies. Een lichte uitwassing veredelt de kleurvaste deklaag.

### Rood/ Zwart 250

De deklaag is samengesteld op basis van 70% natuursteengranulaten. Deze bestaat uit zand afkomstig uit een regionaal rivierbekken, cement van het type CEM III/A 42,5, eventuele hulpstoffen, fijn gebroken basalt en fijn gebroken cloburn red in diverse kalibers. Een lichte uitwassing veredelt de kleurvaste deklaag.

Street  Art

Street  Safe

Street  Care

Street  Works

## BESTEKOMSCHRIJVING - 18/20X16 - LAVARO

### Bruin 300

De deklaag is samengesteld op basis van 70% natuursteengranulaten. Deze bestaat uit zand afkomstig uit een regionaal rivierbekken, cement van het type CEM III/A 42,5 , eventuele hulpstoffen en fijn gebroken havanna bruin in diverse kalibers. Een lichte uitwassing veredelt de kleurvaste deklaag.

### Geel gewassen imitatie graniet 460

De deklaag is samengesteld op basis van 70% natuursteengranulaten. Deze bestaat uit zand afkomstig uit een regionaal rivierbekken, cement van het type CEM III/A 42,5 , eventuele hulpstoffen, fijn gebroken basalt en fijn gebroken graniet en fijn gebroken grind in diverse kalibers. Een lichte uitwassing veredelt de kleurvaste deklaag.

### Wit 701

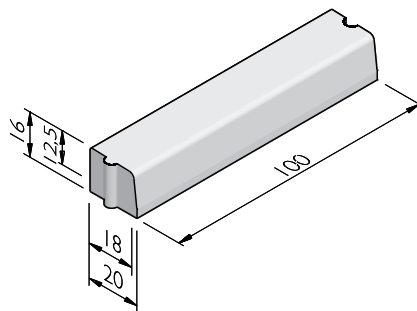
De deklaag is samengesteld op basis van 70% natuursteengranulaten. Deze bestaat uit zand afkomstig uit een regionaal rivierbekken, cement van het type CEM II A-LL 42,5 N WIT, eventuele hulpstoffen, fijn gebroken madagascar en fijn gebroken witte kwarts in diverse kalibers. Een lichte uitwassing veredelt de kleurvaste deklaag.

### Wit/ Zwart 705

De deklaag is samengesteld op basis van 70% natuursteengranulaten. Deze bestaat uit zand afkomstig uit een regionaal rivierbekken, cement van het type CEM III/A 42,5 , eventuele hulpstoffen, fijn gebroken basalt en fijn gebroken witte kwarts in diverse kalibers. Een lichte uitwassing veredelt de kleurvaste deklaag.

## RECHTE ELEMENTEN

Afmetingen (bxl xh cm)	Gewicht (kg)	Sluiting
18/20x100x16	71,44	HD, VB



Street  Art

Street  Safe

Street  Care

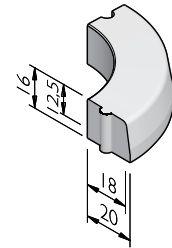
Street  Works

De specificaties zijn opgesteld volgens de laatste stand van de techniek en met de grootst mogelijke zorg bijeengebracht. Stradus aanvaardt geen enkele aansprakelijkheid voor eventuele fouten of onvolledigheden en de gevolgen daarvan. In het belang van vernieuwingen en verbeteringen behouden wij ons het recht voor om onze producten en systemen aan te passen.

## BESTEKOMSCHRIJVING - 18/20X16 - LAVARO

### BOCHTEN

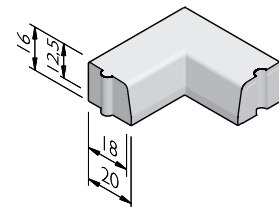
Straal = R (m)	Lengte (cm)	Gewicht (kg)	Aantal per 360°	Velling (cm)	Sluiting
0,45 <sup>1</sup>	71	38,40	4	2/12,5	VB
0,50 <sup>1</sup>	78,5	45,00	4	2/12,5	HD, VB
0,75 <sup>1</sup>	59	35,90	8	2/12,5	VB
1,00 <sup>1</sup>	78,5	50,80	8	2/12,5	HD, VB
1,50 <sup>1</sup>	78,5	51,70	12	2/12,5	VB
2,00 <sup>1</sup>	78,5	52,70	16	2/12,5	VB
3,00 <sup>1</sup>	78,5	56,08	24	2/12,5	HD, VB
4,00 <sup>1</sup>	78,5	56,08	32	2/12,5	VB
5,00 <sup>1</sup>	78,5	56,08	40	2/12,5	HD
5,00 <sup>1</sup>	98	70,08	32	2/12,5	VB
6,00 <sup>1</sup>	94	67,30	40	2/12,5	VB
8,00 <sup>1</sup>	78,5	56,08	64	2/12,5	HD
8,00 <sup>1</sup>	96	69,01	52	2/12,5	VB
10,00 <sup>1</sup>	98	70,08	64	2/12,5	VB
12,00 <sup>1</sup>	94	67,30	80	2/12,5	VB
15,00 <sup>1</sup>	98	70,08	96	2/12,5	VB
20,00 <sup>1</sup>	98	70,08	128	2/12,5	VB
0,50 inw <sup>1</sup>	78,5	67,20	4	2/12,5	VB
0,80 <sup>1</sup>	62	50,30	8	2/12,5	HD
1,00 inw <sup>1</sup>	78,5	62,70	8	2/12,5	VB
3,00 inw <sup>1</sup>	78,5	56,08	24	2/12,5	VB
6,00 inw <sup>1</sup>	94	67,30	40	2/12,5	VB
8,00 inw <sup>1</sup>	96	69,01	52	2/12,5	VB
12,00 inw <sup>1</sup>	94	67,30	80	2/12,5	VB
15,00 inw <sup>1</sup>	98	70,08	96	2/12,5	VB
20,00 inw <sup>1</sup>	98	70,08	128	2/12,5	VB



<sup>1</sup> Voor het meten van straal en lengte maken wij een onderscheid tussen de esthetische boordstenen en de rest van het gamma. Meer info in de inleiding rond lijnvormige elementen vooraan in de productcatalogus.

### HOEKEN 90°

Hoek	Beenlengte (cm)	Gewicht (kg)	Sluiting
90° <sup>1</sup>	50	57,15	VB
90° inw <sup>1</sup>	30	57,15	VB



<sup>1</sup> Voor het meten van de beenlengte maken wij een onderscheid tussen de esthetische boordstenen en de rest van het gamma. Meer info in de inleiding rond lijnvormige elementen vooraan in de productcatalogus.

Street  Art

Street  Safe

Street  Care

Street  Works

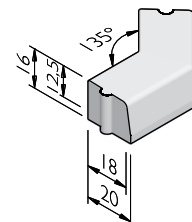
De specificaties zijn opgesteld volgens de laatste stand van de techniek en met de grootst mogelijke zorg bijeengebracht. Stradus aanvaardt geen enkele aansprakelijkheid voor eventuele fouten of onvolledigheden en de gevolgen daarvan. In het belang van vernieuwingen en verbeteringen behouden wij ons het recht voor om onze producten en systemen aan te passen.

## BESTEKOMSCHRIJVING - 18/20X16 - LAVARO

### HOEKEN 135°

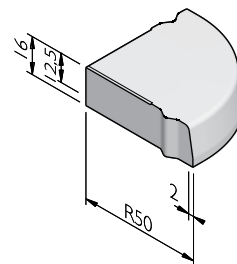
Hoek	Beenlengte (cm)	Gewicht (kg)	Sluiting
135° <sup>1</sup>	32	39,20	HD

<sup>1</sup> Voor het meten van de beenlengte maken wij een onderscheid tussen de esthetische boordstenen en de rest van het gamma. Meer info in de inleiding rond lijnvormige elementen vooraan in de productcatalogus.



### HOEKBLOKKEN

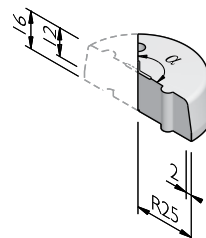
Straal uitwendig (cm)	Hoek	Gewicht (kg)	Velling (cm)	Sluiting
50	90°	71,16	2/12,5	VB



### PUNTSTUKKEN

Straal uitwendig (cm)	Hoek uitwendig	Gewicht (kg)	Velling (cm)	Sluiting
25 <sup>1</sup>	90° - 180°	34,78	2/12,5	HD

<sup>1</sup> Variabele hoek is mogelijk per 5 graden.



Street  Art

Street  Safe

Street  Care

Street  Works

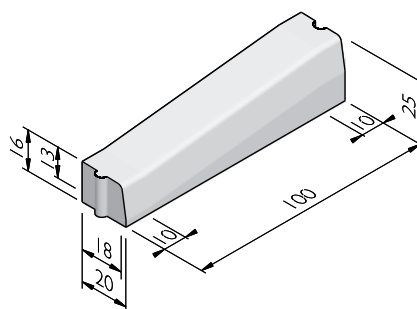
De specificaties zijn opgesteld volgens de laatste stand van de techniek en met de grootst mogelijke zorg bijeengebracht. Stradus aanvaardt geen enkele aansprakelijkheid voor eventuele fouten of onvolledigheden en de gevolgen daarvan. In het belang van vernieuwingen en verbeteringen behouden wij ons het recht voor om onze producten en systemen aan te passen.

## BESTEKOMSCHRIJVING - 18/20X16 - LAVARO

### VERLOOPBANDEN NAAR 18/20X25

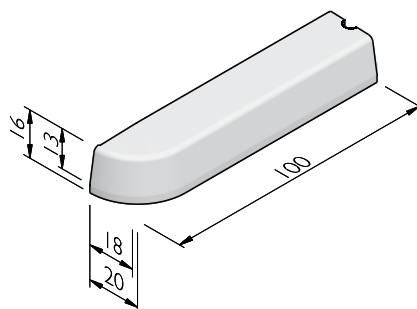
Van profiel (cm)	Naar profiel (cm)	Lengte (cm)	Gewicht (kg)	Velling (cm)	Sluiting
18/20x16 <sup>1</sup>	18/20x25	100	95,00	2/12,5	HD

<sup>1</sup> Ook het omgekeerde type van deze verloopband is leverbaar.



### EINDBANDEN

Afmetingen (b x l x h cm)	Uitvoering	Gewicht (kg)	Sluiting
18/20x100x16	links	71,44	HD
18/20x100x16	rechts	71,44	HD



### VERKLARING SLUITING

HD = Hol en dol  
VB = Visbek

### STRUCTUREN

De productlijn 18/20x16 is verkrijgbaar in de volgende structuren:	
Lavaro	70% natuurstenen deklaag, uitgewassen

Street  Art

Street  Safe

Street  Care

Street  Works

De specificaties zijn opgesteld volgens de laatste stand van de techniek en met de grootst mogelijke zorg bijeengebracht. Stradus aanvaardt geen enkele aansprakelijkheid voor eventuele fouten of onvolledigheden en de gevolgen daarvan. In het belang van vernieuwingen en verbeteringen behouden wij ons het recht voor om onze producten en systemen aan te passen.

## BESTEKOMSCHRIJVING - 18/20X16 - LAVARO

### KLEUREN

#### LAVARO



Grijs 012

Grijs/ Zwart 030

Grijs/ Zwart 032

Grijs bont 070

Zwart 100

Zwart/ Wit 104



Zwart/ Grigio 120

Zwart/ Groen 130

Zwart/ Grijs 140

Zwart/ Glisando  
160

Rood/ Zwart 250

Bruin 300



Geel gewassen  
imitatie graniet  
460

Wit 701

Wit/ Zwart 705

Andere kleuren op aanvraag verkrijgbaar. Afhankelijk van de instelling van uw printer en computermonitor kunnen de kleuren afwijken van het uiteindelijk geleverde product.

Street  Art

Street  Safe

Street  Care

Street  Works

De specificaties zijn opgesteld volgens de laatste stand van de techniek en met de grootst mogelijke zorg bijeengebracht. Stradus aanvaardt geen enkele aansprakelijkheid voor eventuele fouten of onvolledigheden en de gevolgen daarvan. In het belang van vernieuwingen en verbeteringen behouden wij ons het recht voor om onze producten en systemen aan te passen.